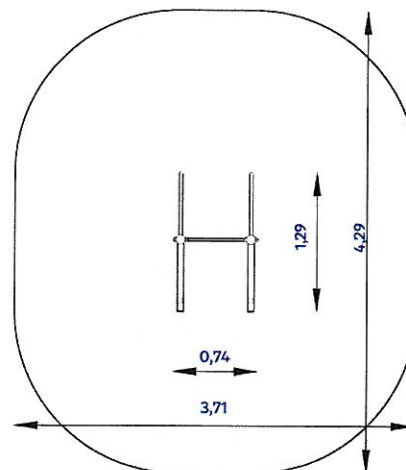




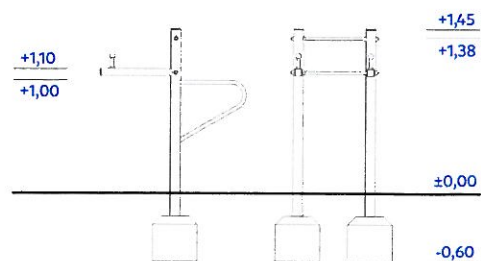
## DANE TECHNICZNE

Szerokość:	0,74 m
Długość:	1,29 m
Wysokość:	1,46 m
Strefa funkcjonowania urządzenia F:	14,00 m <sup>2</sup>
Wymiary strefy funkcjonowania długość:	4,29 m
Wymiary strefy funkcjonowania szerokość:	3,71 m
Głębokość fundamentowania:	-0,60 m

Rzut urządzenia wraz ze strefą funkcjonalną



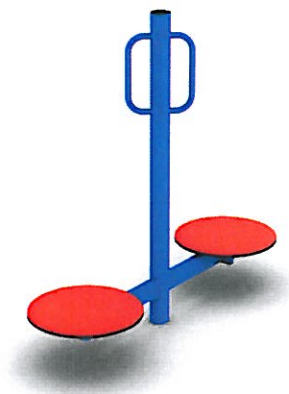
Widok urządzenia



Urządzenie wykonane zgodnie z PN-EN 1176:1-2009  
Wypożyczenie placów zabaw. Ogólne wymagania  
bezpieczeństwa i metody badań.

## MATERIAŁY

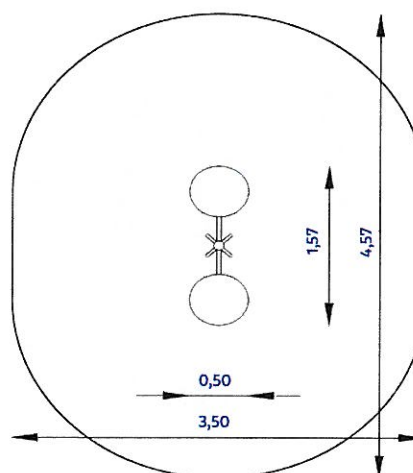
Elementy stalowe:	stal ocynkowana kąpielowo, malowana proszkowo
Fundamenty:	beton klasy min. B-15
Nogi konstrukcyjne:	drewno lite, impregnowane, lakierowane na kolor ciemny orzech
Uchwyty:	odlew z tworzywa sztucznego
Zaślepki:	tworzywo sztuczne



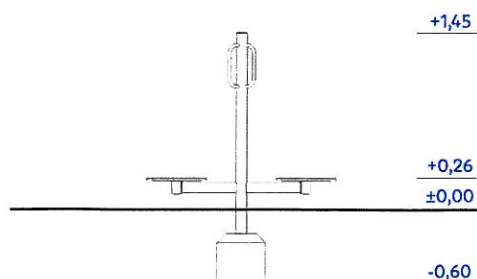
## DANE TECHNICZNE

Szerokość:	0,50 m
Długość:	1,57 m
Wysokość:	1,46 m
Strefa funkcjonowania urządzenia F:	13,35 m <sup>2</sup>
Wymiary strefy funkcjonowania długość:	4,57 m
Wymiary strefy funkcjonowania szerokość:	3,50 m
Głębokość fundamentowania:	-0,60 m

Rzut urządzenia wraz ze strefą funkcjonalną



Widok urządzenia



Urządzenie wykonane zgodnie z PN-EN 1176:1-2009  
Wposażenie placów zabaw. Ogólne wymagania  
bezpieczeństwa i metody badań.

## MATERIAŁY

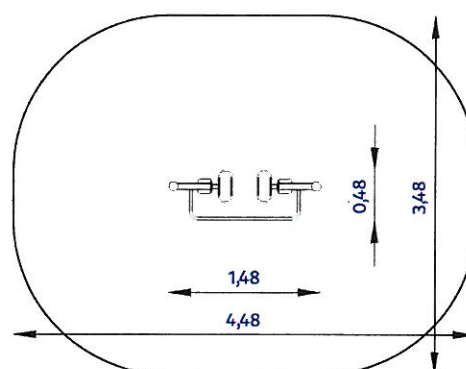
Elementy stalowe:	stal ocynkowana kąpielowo, malowana proszkowo
Fundamenty:	beton klasy min. B-15
Nogi konstrukcyjne:	profile stalowe 80 x 80 mm ocynkowane kąpielowo, malowane proszkowo na niebiesko
Platformy obrotowe:	tworzywo antypoślizgowe, przymocowane do bezobsługowego przegubu metalowo gumowego z ograniczonym obrotem,
Zaślepki:	tworzywo sztuczne



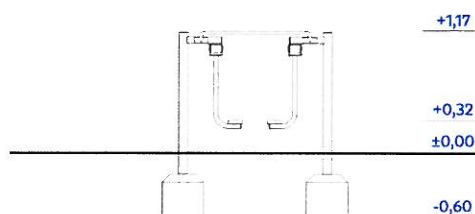
## DANE TECHNICZNE

Szerokość:	0,48 m
Długość:	1,48 m
Wysokość:	1,17 m
Strefa funkcjonowania urządzenia F:	13,67 m <sup>2</sup>
Wymiary strefy funkcjonowania długość:	4,48 m
Wymiary strefy funkcjonowania szerokość:	3,48 m

Rzut urządzenia wraz ze strefą funkcjonalną



Widok urządzenia



Urządzenie wykonane zgodnie z PN-EN 1176:1-2009  
Wposażenie placów zabaw. Ogólne wymagania  
bezpieczeństwa i metody badań.

## MATERIAŁY

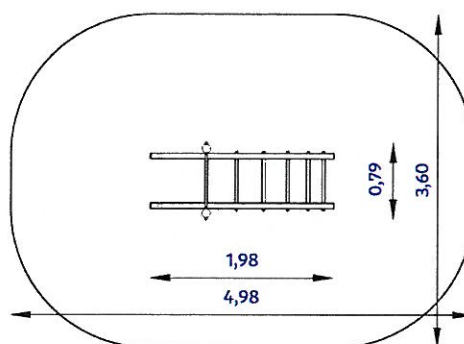
Elementy ruchome:	rurka stalowa $\varnothing 42,4$ mm, przymocowana do bezobsługowego przegubu metalowo gumowego z ograniczonym obrotem
Elementy stalowe:	stal ocynkowana kąpielowo, malowana proszkowo
Fundamenty:	beton klasy min. B-15
Nogi konstrukcyjne:	profile stalowe 80 x 80 mm ocynkowane kąpielowo, malowane proszkowo na niebiesko
Podnóżki:	tworzywo sztuczne wysokoudarowe
Zaślepki:	tworzywo sztuczne



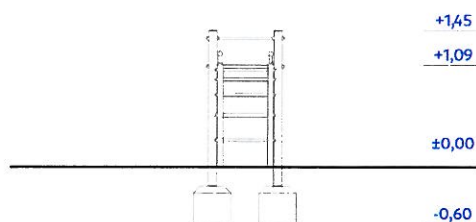
## DANE TECHNICZNE

Szerokość:	0,79 m
Długość:	1,98 m
Wysokość:	1,46 m
Strefa funkcjonowania urządzenia F:	15,98 m <sup>2</sup>
Wymiary strefy funkcjonowania długość:	4,98 m
Wymiary strefy funkcjonowania szerokość:	3,60 m
Głębokość fundamentowania:	-0,60 m

Rzut urządzenia wraz ze strefą funkcjonalną



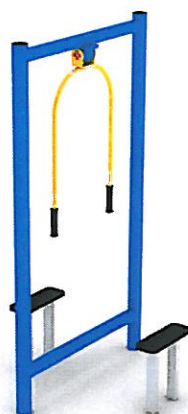
Widok urządzenia



Urządzenie wykonane zgodnie z PN-EN 1176:1-2009  
Wyposażenie placów zabaw. Ogólne wymagania  
bezpieczeństwa i metody badań.

## MATERIAŁY

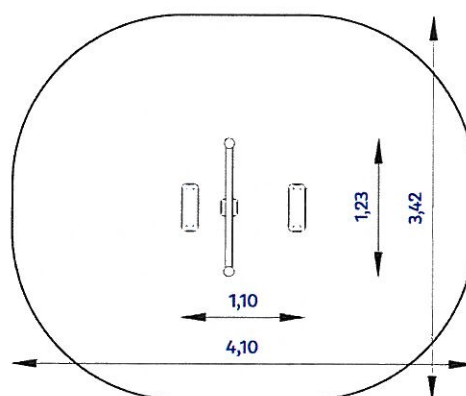
Elementy stalowe:	stal ocynkowana kąpielowo, malowana proszkowo
Fundamenty:	beton klasy min. B-15
Nogi konstrukcyjne:	profile stalowe 80 x 80 mm ocynkowane kąpielowo, malowane proszkowo na niebiesko
Uchwyty:	odlew z tworzywa sztucznego
Zaślepki:	tworzywo sztuczne



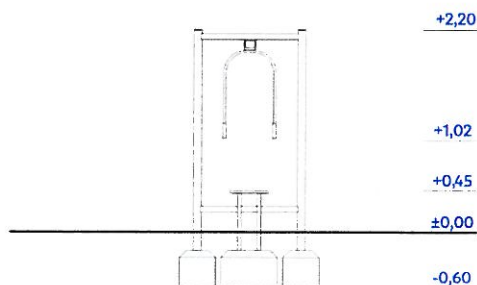
## DANE TECHNICZNE

Szerokość:	1,10 m
Długość:	1,23 m
Wysokość:	~2,21 m
Strefa funkcjonowania urządzenia F:	12,09 m <sup>2</sup>
Wymiary strefy funkcjonowania długość:	4,10 m
Wymiary strefy funkcjonowania szerokość:	3,42 m
Głębokość fundamentowania:	-0,60 m

Rzut urządzenia wraz ze strefą funkcjonalną



Widok urządzenia



Urządzenie wykonane zgodnie z PN-EN 1176:1-2009  
Wposażenie placów zabaw. Ogólne wymagania  
bezpieczeństwa i metody badań.

## MATERIAŁY

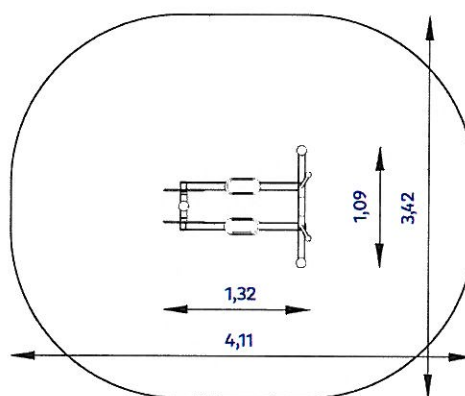
Elementy ruchome:	wykonane z rurki stalowej $\varnothing 33,7$ mm, przymocowane do bezobsługowego przegubu metalowo gumowego z ograniczonym obrotem
Elementy stalowe:	stal ocynkowana kąpielowo, malowana proszkowo
Fundamenty:	beton klasy min. B-15
Nogi konstrukcyjne:	profile stalowe 80 x 80 mm ocynkowane kąpielowo, malowane proszkowo na niebiesko
Siedziska:	konstrukcja metalowa, powleczona gumą
Uchwyty:	rurka stalowa powleczona gumą
Zaślepki:	tworzywo sztuczne



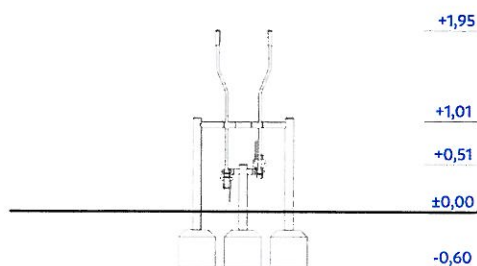
## DANE TECHNICZNE

Szerokość:	1,09 m
Długość:	1,32 m
Wysokość:	1,95 m
Strefa funkcjonowania urządzenia F:	12,11 m <sup>2</sup>
Wymiary strefy funkcjonowania długość:	4,11 m
Wymiary strefy funkcjonowania szerokość:	3,42 m
Głębokość fundamentowania:	-0,60 m

Rzut urządzenia wraz ze strefą funkcjonalną



Widok urządzenia



Urządzenie wykonane zgodnie z PN-EN 1176:1-2009  
Wyposażenie placów zabaw. Ogólne wymagania  
bezpieczeństwa i metody badań.

## MATERIAŁY

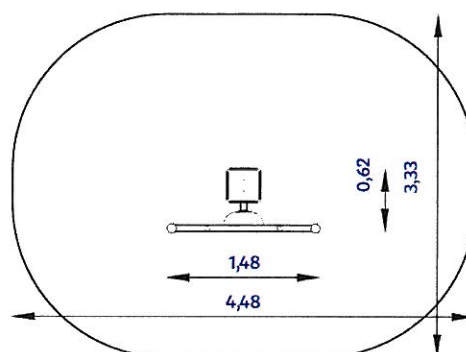
Elementy ruchome:	toczone ośki stalowe, osadzone na łożyskach bezobsługowych
Elementy stalowe:	stal ocynkowana kąpielowo, malowana proszkowo
Fundamenty:	beton klasy min. B-15
Nogi konstrukcyjne:	profile stalowe 80 x 80 mm ocynkowane kąpielowo, malowane proszkowo na niebiesko
Podnóżki:	tworzywo sztuczne wysokoudarowe
Uchwyty:	rurka stalowa powleczona gumą
Zaślepki:	tworzywo sztuczne



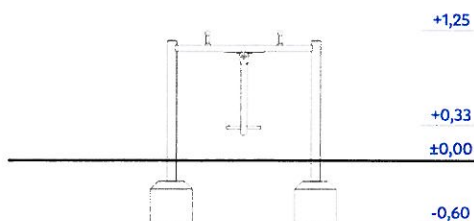
## DANE TECHNICZNE

Szerokość:	0,62 m
Długość:	1,48 m
Wysokość:	1,25 m
Strefa funkcjonowania urządzenia F:	12,98 m <sup>2</sup>
Wymiary strefy funkcjonowania długość:	4,48 m
Wymiary strefy funkcjonowania szerokość:	3,33 m
Głębokość fundamentowania:	-0,60 m

Rzut urządzenia wraz ze strefą funkcjonalną



Widok urządzenia



Urządzenie wykonane zgodnie z PN-EN 1176:1-2009  
Wyposażenie placów zabaw. Ogólne wymagania  
bezpieczeństwa i metody badań.

## MATERIAŁY

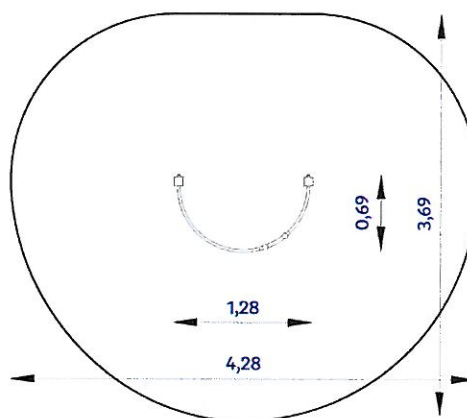
Elementy ruchome:	wykonane z rurki stalowej, przymocowanej do bezobsługowego przegubu metalowo gumowego z ograniczonym obrotem
Elementy stalowe:	stal ocynkowana kąpielowo, malowana proszkowo
Fundamenty:	beton klasy min. B-15
Nogi konstrukcyjne:	profile stalowe 80 x 80 mm ocynkowane kąpielowo, malowane proszkowo na niebiesko
Podnóżki:	tworzywo sztuczne wysokoudarowe
Uchwyty:	odlew z tworzywa sztucznego
Zaślepki:	tworzywo sztuczne



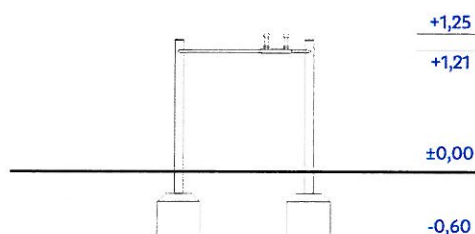
## DANE TECHNICZNE

Szerokość:	0,69 m
Długość:	1,28 m
Wysokość:	1,25 m
Wymiary strefy funkcjonowania długość:	3,69 m
Wymiary strefy funkcjonowania szerokość:	4,28 m
Głębokość fundamentowania:	-0,60 m

Rzut urządzenia wraz ze strefą funkcjonalną



Widok urządzenia



Urządzenie wykonane zgodnie z PN-EN 1176:1-2009  
Wyposażenie placów zabaw. Ogólne wymagania  
bezpieczeństwa i metody badań.

## MATERIAŁY

Elementy stalowe:	stal ocynkowana kąpielowo, malowana proszkowo
Fundamenty:	beton klasy min. B-15
Nogi konstrukcyjne:	profile stalowe 80 x 80 mm ocynkowane kąpielowo, malowane proszkowo na niebiesko
Uchwyty:	odlew z tworzywa sztucznego
Zaślepki:	tworzywo sztuczne