

Karta techniczna urządzenia



Temat/Nazwa:
Regulamin placu zabaw

Utworzenie:
2010-02-10

Symbol:
9088,9089

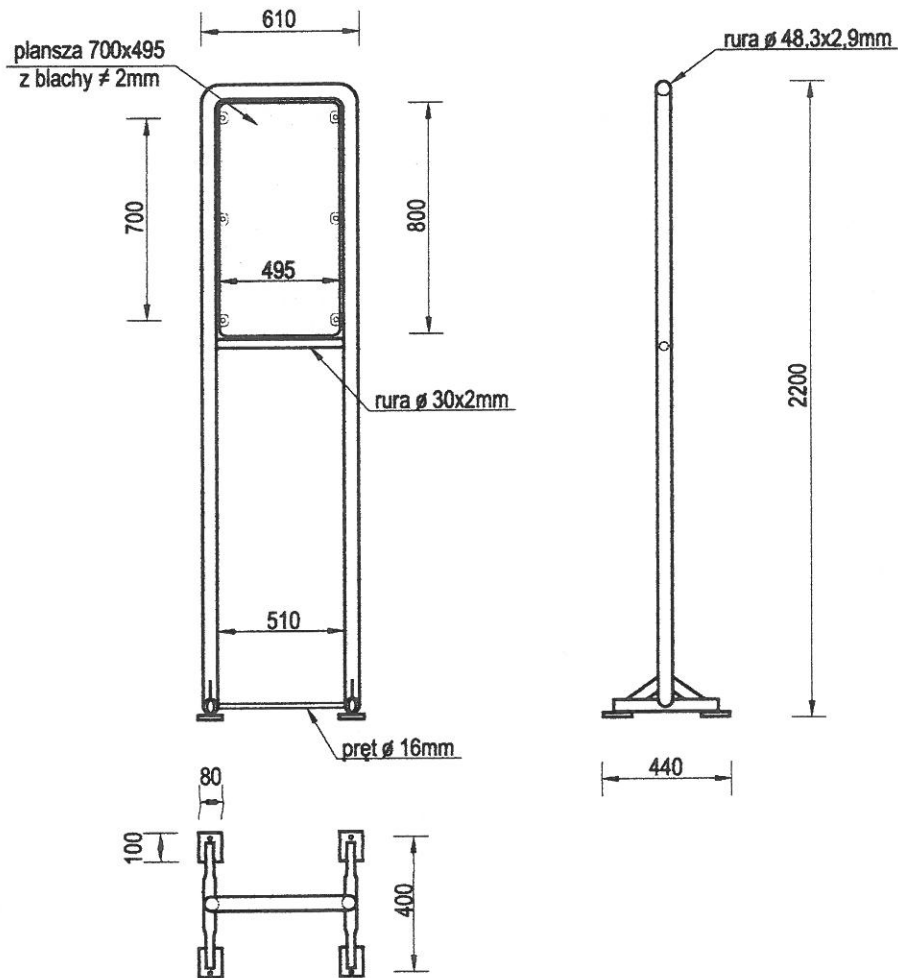
Przeznaczenie:
Zabawowe

Skala:
1:20

Materiał:
Elementy i rury stalowe, beton, plastik

Waga:
26kg+200kg

Uwagi:



Charakterystyka urządzenia

- Urządzenie przeznaczone do zastosowania na wolnym powietrzu
- Konstrukcja urządzenia wykonana jest z rur stalowych $\varnothing 48,3 \times 2,9$ i $\varnothing 30 \times 2\text{mm}$, oraz z pręta $\varnothing 16\text{mm}$.
- Tablica blaszana mocowana jest do konstrukcji za pomocą uszu stalowych $40 \times 40 \times 5\text{mm}$.
- Całość urządzenia ocynkowana ogniowo, nie wymagająca konserwacji.
- W zestawie znajdują się prefabrykaty betonowe ułatwiające montaż w gruncie.
- Urządzenie posiada Oświadczenie Producenta o zgodności wykonania zgodnie z normami bezpieczeństwa.

UWAGA ! Urządzenie należy wykorzystywać wyłącznie zgodnie z jego przeznaczeniem.