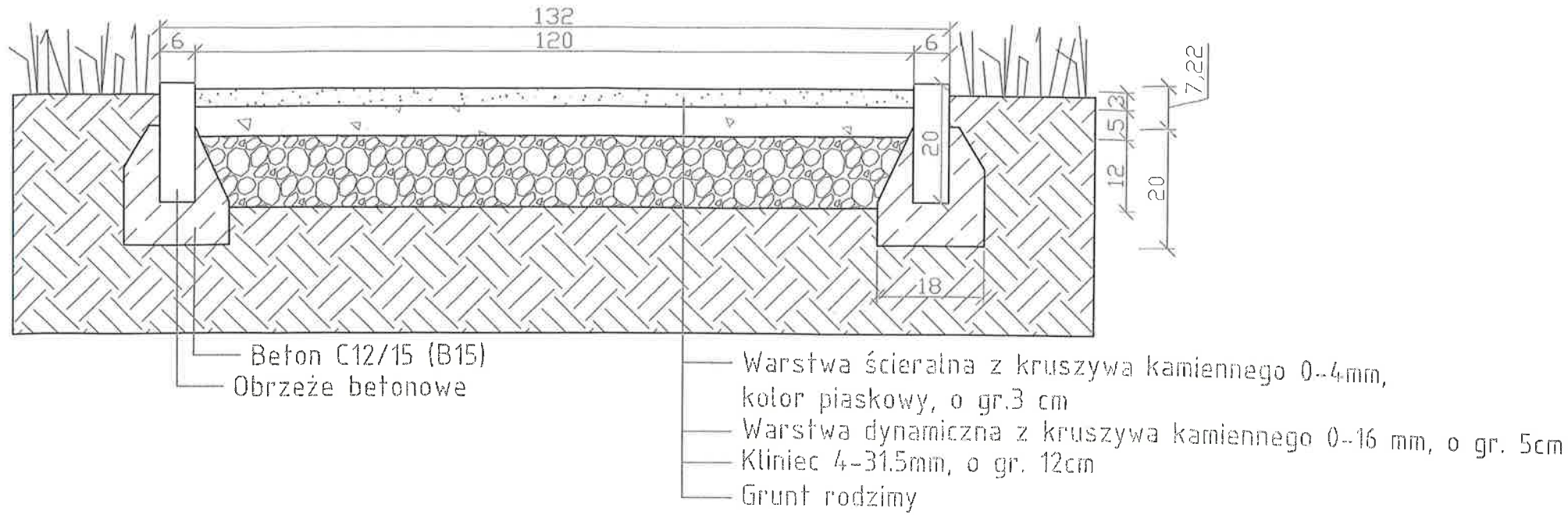
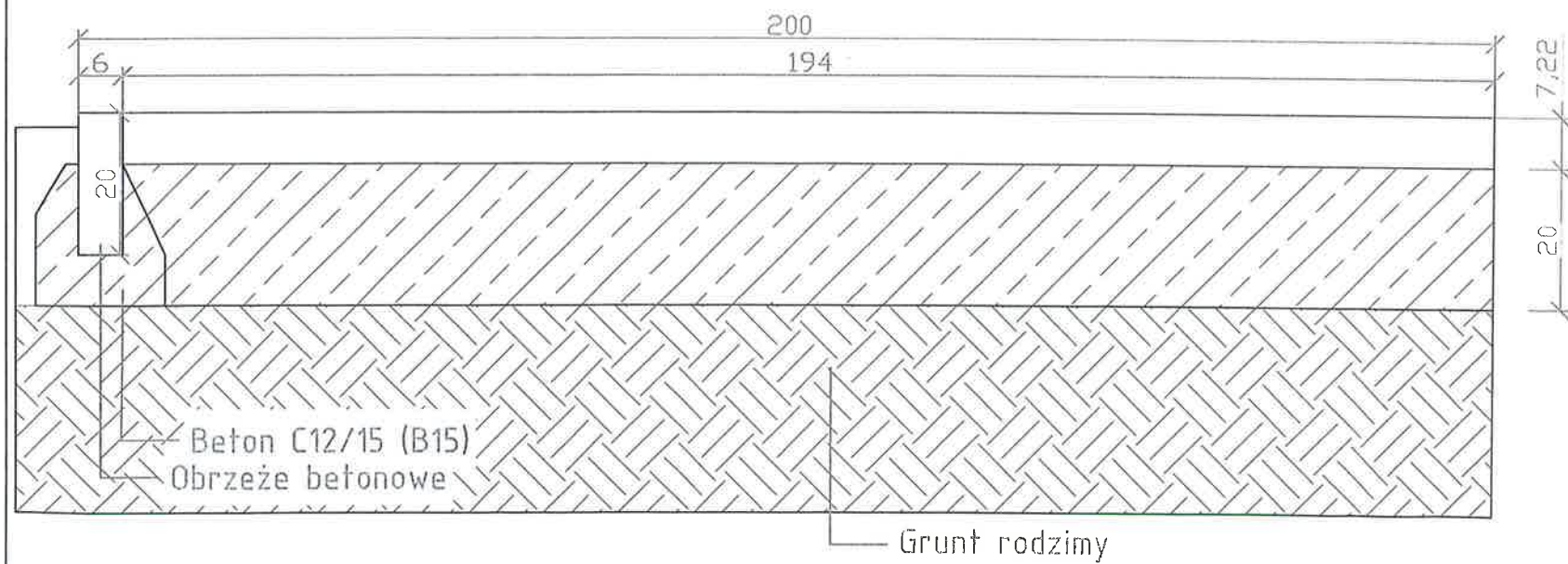


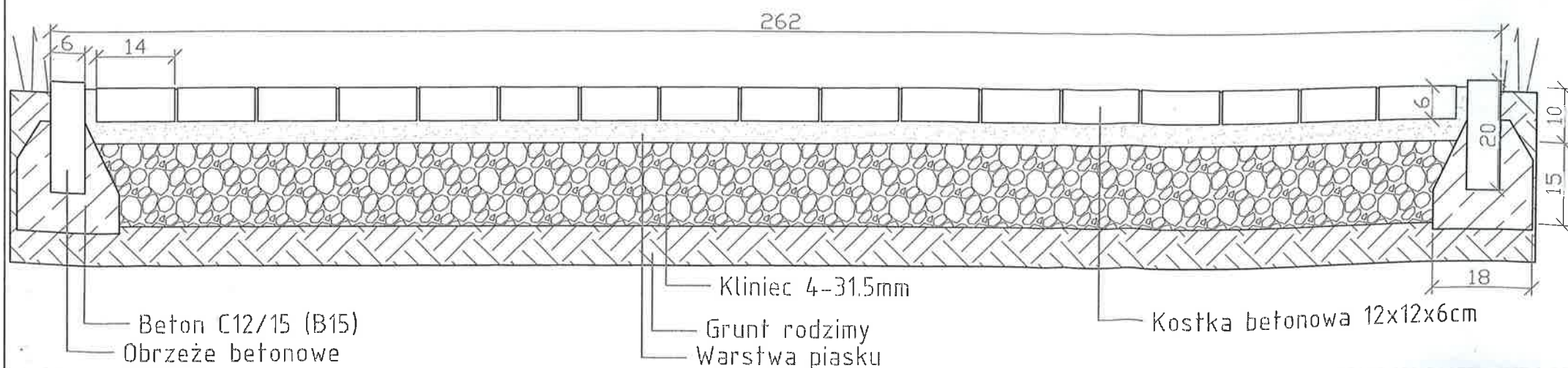
Przekrój poprzeczny ścieżki o nawierzchni mineralnej o szerokości 120cm Skala 1:10



Przekrój podłużny ścieżki o nawierzchni mineralnej Skala 1:10



Przekrój poprzeczny placu na kopcu Skala 1:10



Tytuł opracowania: Zagospodarowanie terenu Reduty Raszyńskiej	
Inwestor: Gmina Raszyn ul. Szkolna 21 05-090 Raszyn	Obiekt: Reduta Raszyńska
Opracowanie: Proscap Architektura Krajobrazu ul. Łażniki 55, 99-440 Zduny	
Tytuł rysunku: Projekt drogowy nawierzchni- przekroje 2.	
Nr.rysunku: 4c	Skala: 1:10
Data: 31.12.2018	
Zespół projektowy: mgr inż. arch. Hanna Jung-Migdalska nr. uprawnień St-138/88 mgr inż. arch. kraj Maciej Walczak inż. arch. kraj Alicja Walczak	
STAROSTWO POWIATOWE w Pruszkowie Wydział Architektury ul. Drzymały 30, 05-800 Pruszków	