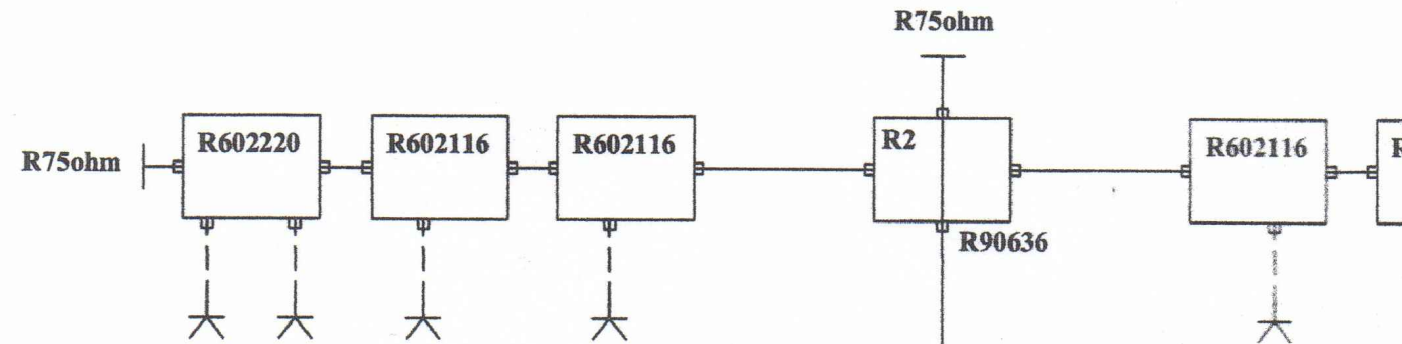
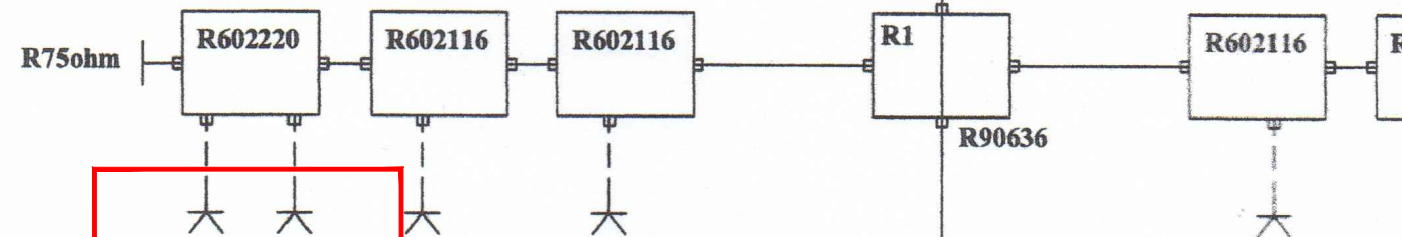


I PIĘTRO

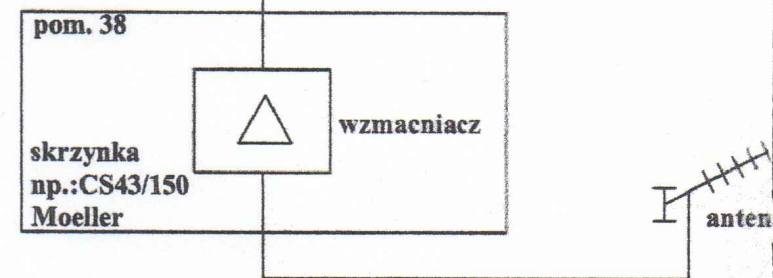


PARTER



lokal nr.8 lokal nr.7

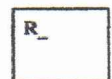
wymiana



LEGENDA:



Gniazdo antenowe



R - Rozgałęźniki: R90636, R602220, R602116



Wzmacniacz dystrybucyjny np.: WWK-921



Przewód koncentryczny RG-6



Przewód koncentryczny RG-11(RG-6)

ADVANCE

TEMAT	PROJEKT WYKONAWCZY NIEZBĘDNY DO ODTWORZENIA STANU PIERWOTNEGO CZĘŚCI BUDYNKU W ZWIĄZKU ZE SPALENIEM SIĘ MIESZKANIA nr 8	
ADRES	BUDYNEK MIESZKALNY WIELORODZINNY W ZABUDOWIE SZEREGOWEJ ul. NADRZECZNA 6A, RASZYN działka nr ewid. 824/18 z obrębu 0014 RASZYN 02	
INWESTOR	GMINA RASZYN ul. SZKOLNA 2a 05-090 RASZYN	
BRANŻA	INSTALACJE ELEKTRYCZNE	
PROJEKTANT	INŻ. JERZY PILIPCZUK UPR. BUD. 119/84 INŻ. PIOTR CZAJKOWSKI	
RYSUNEK	INSTALACJA RTV SCHEMAT JEDNOKRESKOWY	RYS 12
FAZA	PROJEKT WYKONAWCZY	
SKALA	DATA	20.04.2020 STR