

iPLAC
zabaw.p

zoc. 151



ZESTAWIENIE MAŁEJ ARCHITEKTURY

- 1. WIOŚLARZ 1 SZT.
- 2. NARCIARZ BIEGOWY 1 SZT.
- 3. ŁAWKA 1 SZT.
- 4. KOSZ 1 SZT.
- 5. TABLICA INF. 1 SZT.
- 6. BUJAK KONIK 1 SZT.
- 7. WYCIĄG GÓRNY 1 SZT.
- 8. KARUZELA TARCZOWA 1 SZT.
- 9. BUJAK PIESEK 1 SZT.
- 10. ZESTAW ZABAWOWY 1 SZT.
- 11. DRABINKA POZIOMA 1 SZT.
- 12. HUŚTAWKA PODWÓJNA 1 SZT.
- 13. PIASKOWNICA 1 SZT.

UWAGA W POSTĘPOWANIU PRZETARGOWYM URZĄDZENIA MOGĄ ZOSTAĆ ZAMIANIONE NA RÓWNOWAŻNE O TAKIEJ SAMEJ FUNKCJONALNOŚCI ORAZ STANDARDZIE WYKONANIA. O TYM CZY URZĄDZENIA SĄ RÓWNOWAŻNE DECYDUJE PROJEKTANT NA PODSTAWIE DOSTARCZONYCH MU KART KATALOGOWYCH PROPOWANYCH URZĄDZEŃ.

SPECYFIKACJA MATERIAŁOWA I TECHNOLOGICZNA MAŁEJ ARCHITEKTURY ZOSTAŁA ZAWARTA W OGÓLNEJ I SZCZEGÓŁOWYCH SPECYFIKACJACH TECHNICZNYCH WYKONANIA I ODBIORU ROBÓT BUDOWLANYCH

NAZWA OBIEKTU BUDOWLANEGO:

PLAC ZABAW

STADIUM: PROJEKT BUDOWLANO-WYKONAWCZY

INWESTOR: URZĄD GMINY RASZYN

UL. Szkolna 2A
05-090 RASZYN

ADRES OBIEKTU BUDOWLANEGO:

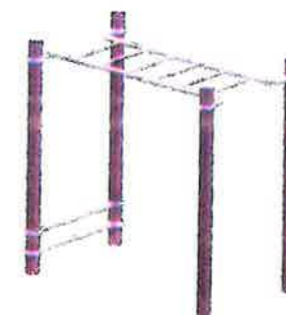
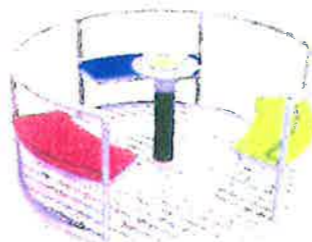
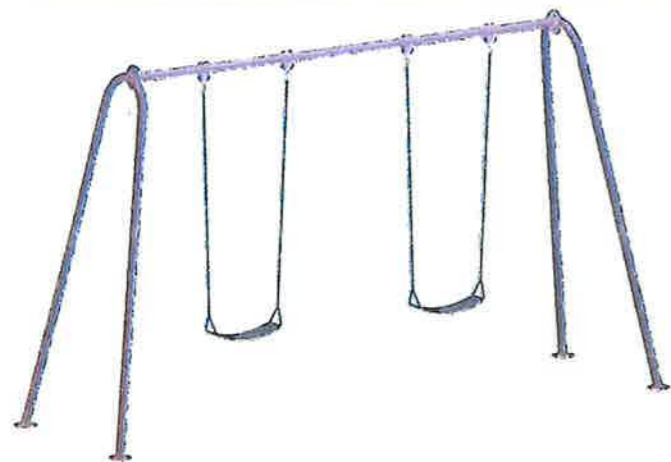
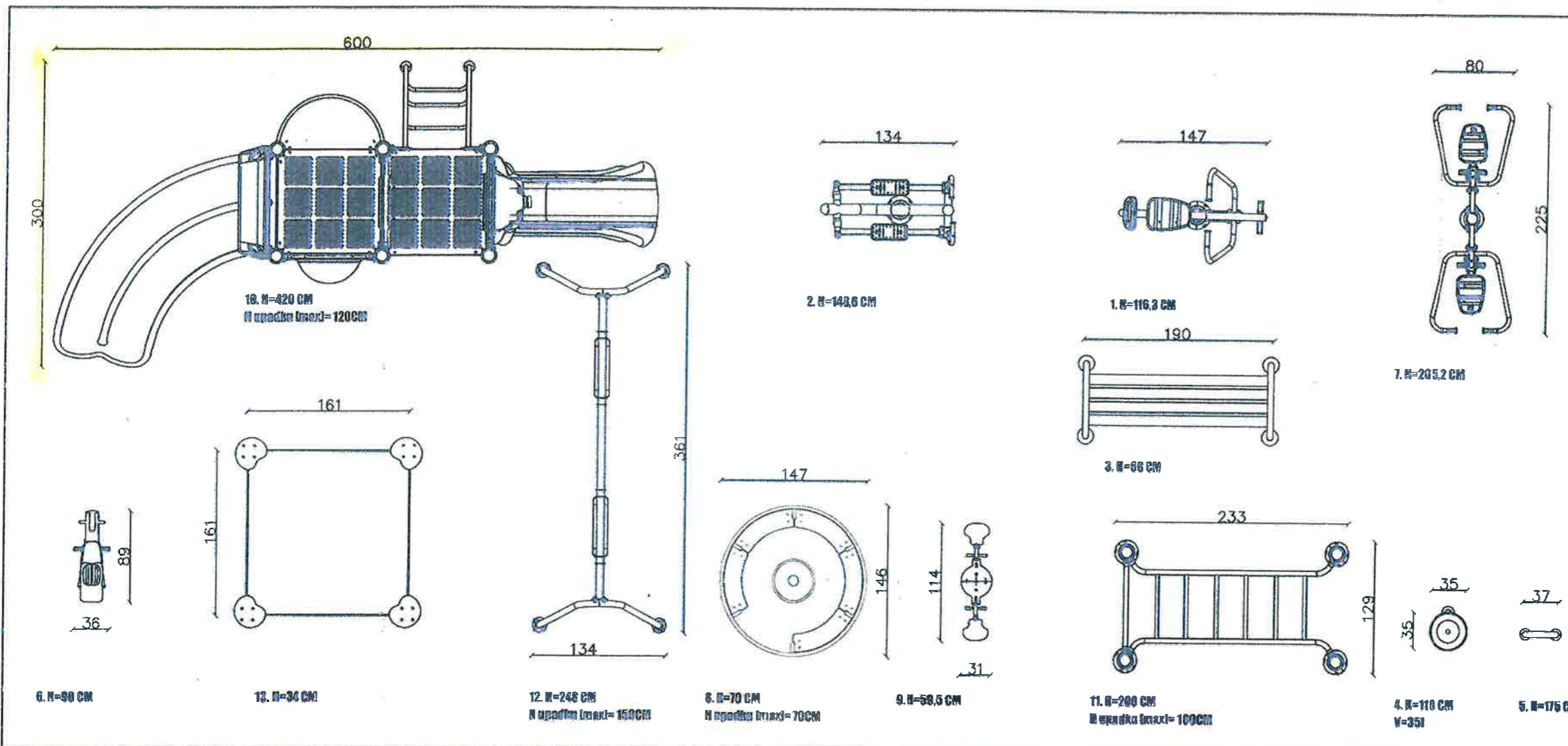
ul. Warszawska, Jaworowa

RASZYN

NR EWID. DZIAŁKI 145

ZESTAWIENIE MAŁEJ ARCHITEKTURY

BRANŻA:	ARCHITEKTURA		
PROJEKTANT:	mgr. Inż. arch. Marta Wachowiak		
NUMER UPRAWNIENIA:	PODPIS:	DATA:	
58/WROCK/1/pB/2011		07.2015	
PROJEKTANT ADAPTUJĄCY:			
NUMER UPRAWNIENIA:	PODPIS I DATA:		
SKALA RYSUNKU:	NUMER RYSUNKU:	NUMER STRONY:	
1:50	P3	12	

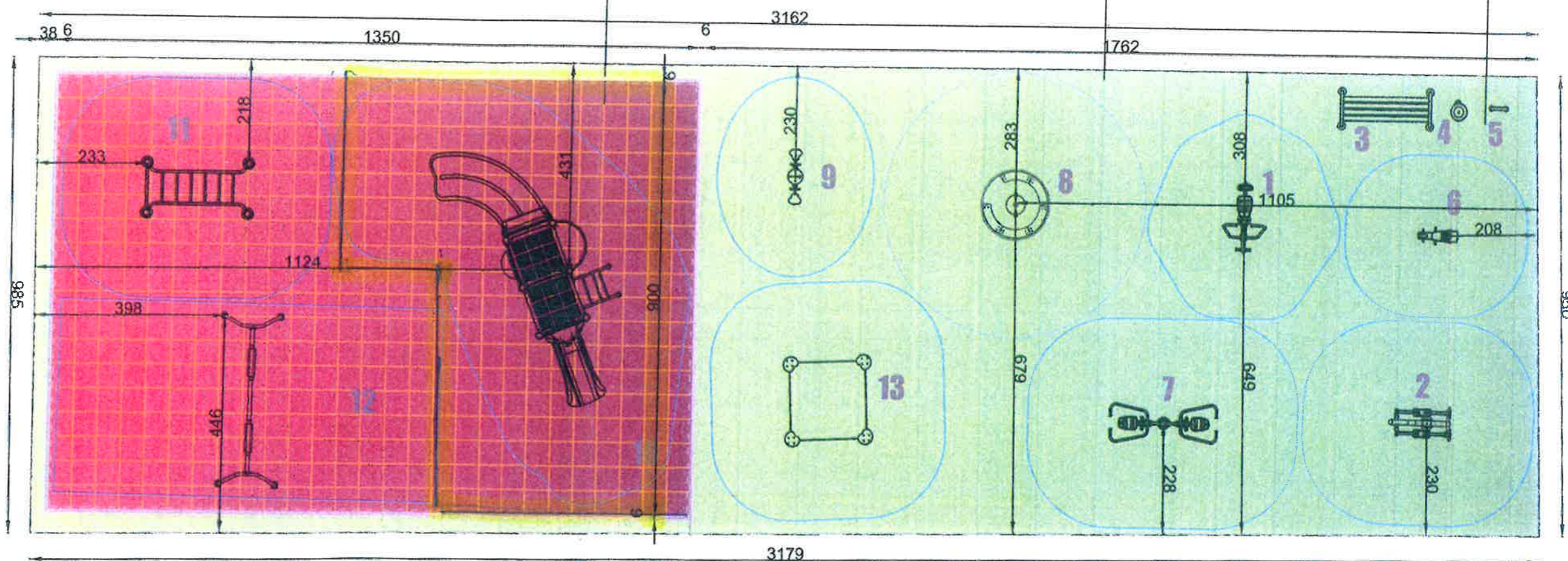


Zaś. 1 B 1

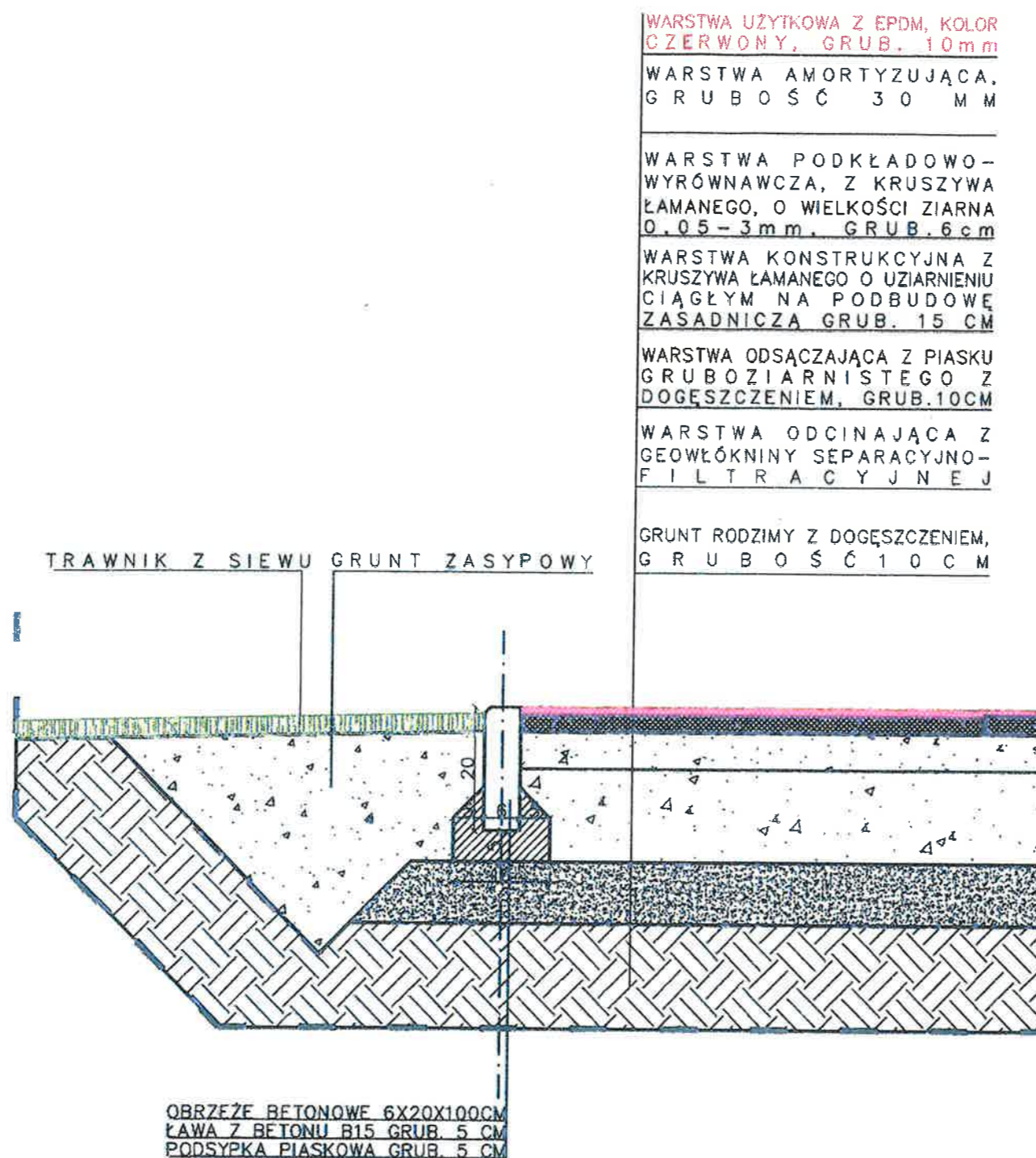
Wszystkie urządzenia zabawowe i inne obiekty małej architektury należy montować i fundamentować zgodnie z instrukcjami montażu dostarczonymi przez producenta.

NAWIERZCHNIA BEZPIECZNA
SYNTETYCZNA

TRAWNIK ISTNIEJĄCY



zaw. 1 B 1



PODANE WARSTWY PODBUDOWY ZOSTAŁY ZAPROJEKTOWANE Z ZAŁOŻENIEM, ŻE OBIEKT ZNAJDUJE SIĘ NA TERENIE, DLA KTÓREGO POZIOM PRZEMARZANIA GRUNTU WYNOŚI 1,00 m, A WARUNKI GRUNTOWO-WODNE SĄ DOBRE.

W PRZYPADKU NIE SPEŁNIENIA PRZYNAJMNIEJ JEDNEGO Z TYCH WARUNKÓW PODBUDOWĘ NALEŻY WZMOCNIĆ.

NAZWA OBIEKTU BUDOWLANEGO:

PLAC ZABAW

STADIUM:
PROJEKT BUDOWLANO- WYKONAWCZY

INWESTOR: **URZĄD GMINY RASZYN**

UL. Szkolna 2A
05-090 RASZYN

ADRES OBIEKTU BUDOWLANEGO:
ul. Warszawska, Jaworowa
RASZYN

NR EWID. DZIAŁKI 145

TYTUŁ RYSUNKU: **DETALE
NAWIERZCHNI I PODBUDOWY**

BRANŻA:	ARCHITEKTURA		
PROJEKTANT:	mgr.inż.arch.Marta Wachowiak		
NUMER UPRAWNIENIA:	PODPIS:	DATA:	
58/WPOKK/UpB/2011		07.2015	
PROJEKTANT ADAPTUJĄCY:			
NUMER UPRAWNIENIA:	PODPIS I DATA:		
SKALA RYSUNKU:	NUMER RYSUNKU:	NUMER STRONY:	
1:10	P4	13	