

**SPECYFIKACJA TECHNICZNA WYKONANIA I ODBIORU  
ROBÓT BUDOWLANYCH**

**Budowa oświetlenia ul. Perłowej / Objazdowej w  
Jaworowej  
Gm. Raszyn**

**Inwestor: Gmina Raszyn  
05-090 Raszyn  
ul. Szkolna 2a**

**Sporządził: Ryszard Kieś**

# SPECYFIKACJA TECHNICZNA WYKONANIA I ODBIORU ROBÓT BUDOWLANYCH

## **1. CZĘŚĆ OGÓLNA**

### **1.1 Nazwa nadana zamówieniu przez zamawiającego**

Budowa oświetlenia

### **1.2 Przedmiot i zakres robót budowlanych**

Przedmiotem robót budowlanych jest:  
Wykonanie instalacji oświetlenia ulicy

KOD CPV 45316110-9 instalowanie drogowego osprzętu oświetleniowego  
KOD CPV 45231400-9 roboty budowlane w zakresie linii energetycznych

Zakres robót budowlanych obejmuje:

Ułożenie kabla ziemnego, montaż słupów oświetleniowych, montaż opraw oświetleniowych, podłączenie wykonanej instalacji do sieci oświetleniowej.

Ogólne wymagania dotyczące robót:

Wykonawca robót jest odpowiedzialny za jakość ich wykonania oraz za ich zgodność z dokumentacją projektową, STWiOR i poleceniami inwestora nadzoru.

Dokumentacja projektowa, STWiOR oraz dodatkowe dokumenty przekazane przez inspektora nadzoru wykonawcy stanowią część umowy, a wymagania wyszczególnione w choćby jednym z nich są obowiązujące dla wykonawcy tak jakby zawarte były w całej dokumentacji.

W przypadku rozbieżności w ustaleniach poszczególnych dokumentów obowiązuje kolejność ich ważności wymieniona w umowie.

Wykonawca nie może wykorzystywać błędów lub opuszczeń w dokumentach kontraktowych, a o ich wykryciu winien natychmiast powiadomić inspektora nadzoru, który dokona odpowiednich zmian i poprawek przy udziale nadzoru autorskiego.

W przypadku rozbieżności opis wymiarów ważniejszy jest od odczytu ze skali rysunków ( ewentualnie zgodnie z decyzją nadzoru autorskiego)

Wszystkie wykonane roboty i dostarczone materiały będą zgodne z dokumentacją projektową i STWiOR.

Dane określone w dokumentacji projektowej i w STWiOR będą uważane za wartości docelowe, od których dopuszczalne są odchylenia w ramach określonego przedziału tolerancji. W przypadku gdy materiały lub roboty nie będą w pełni zgodne z dokumentacją projektową lub STWiOR i wpłynie to na niezadowalającą jakość elementu budowli, to takie materiały zostaną zastąpione innymi, a roboty rozebrane i wykonane ponownie na koszt wykonawcy.

### **1.3 Wyszczególnienie i opis prac towarzyszących i robót tymczasowych.**

#### **1.3.1. Prace towarzyszące**

nie dotyczy

### 1.3.2. Prace tymczasowe

nie dotyczy

## **1.1 Niezbędne informacje o terenie budowy w zakresie:**

### 1.4.1. Organizacja robót budowlanych

Zamawiający w terminie określonym w dokumentacji umowy przekaze wykonawcy teren budowy wraz ze wszystkimi wymaganiami, uzgodnieniami prawnymi i administracyjnymi, dziennik budowy oraz dwa egzemplarze dokumentacji projektowej i jeden komplet STWiOR. Wykonawca będzie odpowiedzialny za ochronę robót i za wszelkie materiały i urządzenia używane do robót od daty rozpoczęcia do daty zakończenia robót ( do wydania potwierdzenia zakończenia przez inspektora nadzoru).

Wykonawca zobowiązany jest znać wszystkie przepisy wydane przez władze centralne i miejscowe oraz inne przepisy i wytyczne, które są w jakikolwiek sposób związane z robotami i będzie w pełni odpowiedzialny za przestrzeganie tych praw, przepisów i wytycznych podczas prowadzenia robót.

Wykonawca będzie przestrzegać przepisów ochrony przeciwpożarowej.

Wykonawca będzie utrzymywać sprawny sprzęt przeciwpożarowy, wymagany przez odpowiednie przepisy, na terenie baz produkcyjnych, w pomieszczeniach biurowych, mieszkalnych i magazynach oraz w maszynach i pojazdach.

Materiały łatwopalne będą składowane w sposób zgodny z odpowiednimi przepisami i zabezpieczone przed dostępem osób trzecich.

### 1.4.2 Zabezpieczenia interesów osób trzecich

Wykonawca odpowiada za ochronę instalacji na powierzchni ziemi i za urządzenia podziemne, takie jak rurociągi, kable itp. oraz uzyska od odpowiednich władz będących właścicielami tych urządzeń , potwierdzenie informacji dostarczonych mu przez zamawiającego w ramach planu ich lokalizacji.

Wykonawca zapewni właściwe oznaczenie i zabezpieczenie przed uszkodzeniem tych instalacji i urządzeń w czasie trwania budowy. Wykonawca będzie odpowiedzialny za wszelkie straty spowodowane pożarem wywołanym jako rezultat realizacji robót albo przez personel wykonawcy.

### 1.4.3. Ochrona środowiska

Wykonawca ma obowiązek znać i stosować w czasie prowadzenia robót wszelkie przepisy dotyczące ochrony środowiska naturalnego.

W okresie trwania budowy i wykańczania robót wykonawca będzie:

1. Utrzymywać teren budowy i wykopy w stanie bez wody stojącej
2. podejmować wszelkie uzasadnione kroki mające na celu stosowanie się do przepisów i norm dotyczących ochrony środowiska na terenie i wokół terenu budowy oraz będzie unikać uszkodzeń lub uciążliwości dla osób lub własności społecznej i innych, a wynikających ze skażenia, hałasu lub innych przyczyn powstałych w następstwie jego sposobu działania.

Stosując się do tych wymagań będzie miał szczególny wzgląd na:

- a. lokalizację baz, warsztatów, magazynów, składowisk, ukopów i dróg dojazdowych
- b. środki ostrożności i zabezpieczenia przed:
  - zanieczyszczeniem zbiorników i cieków wodnych pyłami lub substancjami toksycznymi,
  - zanieczyszczeniem powietrza pyłami i gazami
  - możliwości powstania pożaru

Materiały, które w sposób trwały są szkodliwe dla otoczenia, nie będą dopuszczone do użycia. Nie dopuszcza się materiałów wywołujących szkodliwe promieniowanie o stężeniu większym od dopuszczonego, określonego odpowiednimi przepisami.

Wszelkie materiały odpadowe użyte do robót będą miały aprobatę techniczną wydaną przez uprawnioną jednostkę, jednoznacznie określającą brak szkodliwego oddziaływania tych materiałów na środowisko.

Materiały, które są szkodliwe dla otoczenia tylko w czasie robót, a po zakończeniu robót ich szkodliwość zanika ( np.: materiały pyłaste) mogą być użyte pod warunkiem przestrzegania wymagań technologicznych w budownictwie. Jeżeli wymagają tego odpowiednie przepisy zamawiający powinien otrzymać zgodę na użycie tych materiałów od właściwych organów administracji państwowej.

Jeżeli wykonawca użył materiałów szkodliwych dla otoczenia zgodnie ze specyfikacjami, a ich użycie spowodowało jakiegokolwiek zagrożenie środowiska, to konsekwencje poniesie zamawiający.

#### 1.4.4 Warunki bezpieczeństwa pracy

Podczas realizacji robót Wykonawca będzie przestrzegać przepisów dotyczących bezpieczeństwa i higieny pracy.

W szczególności Wykonawca ma obowiązek zadbać, aby personel nie wykonywał pracy w warunkach niebezpiecznych, szkodliwych dla zdrowia oraz nie spełniających odpowiednich wymagań sanitarnych.

Wykonawca zapewni i będzie utrzymywał wszelkie urządzenia zabezpieczające, socjalne oraz sprzęt i odpowiednią odzież dla ochrony życia i zdrowia osób zatrudnionych na budowie oraz dla zapewnienia bezpieczeństwa publicznego.

Uznaje się, że wszelkie koszty związane z wypełnieniem wymagań określonych powyżej nie podlegają odrębnej zapłacie i są uwzględnione w cenie w cenie umownej.

#### 1.4.5 Zaplecza dla potrzeb wykonawcy

Zabezpieczenie dla potrzeb budowy leży po stronie Wykonawcy. Zaplecze wyznaczone w pasie drogowym wymaga uzyskania niezbędnych uzgodnień w formie projektu czasowej organizacji ruchu. Zaplecze wyznaczone poza pasem drogowym wymaga zgody właściciela terenu.

#### 1.4.6 Warunków dotyczących organizacji ruchu

Wykonawca jest zobowiązany do utrzymania ruchu publicznego na terenie budowy, w okresie trwania realizacji umowy, aż do zakończenia i odbioru ostatecznego robót.

Przed przystąpieniem do robót Wykonawca przedstawi inspektorowi nadzoru do zatwierdzenia uzgodniony z odpowiednim zarządem drogi i organem zarządzającym ruchem projekt organizacji ruchu i zabezpieczenia robót w okresie trwania budowy. W zależności od potrzeb i postępu robót projekt organizacji ruchu powinien być aktualizowany przez Wykonawcę na bieżąco.

W czasie wykonania robót Wykonawca dostarczy, zainstaluje i będzie obsługiwał wszystkie tymczasowe urządzenia zabezpieczające takie jak: zapory, światła ostrzegawcze, sygnały itp. zapewniające w ten sposób bezpieczeństwo pojazdów i pieszych.

Wykonawca zapewni stale warunki widoczności w dzień i w nocy tych zapór i znaków, dla których jest to nieodzowne ze względów bezpieczeństwa.

Wszystkie znaki, zapory i inne urządzenia zabezpieczające będą akceptowane przez Inspektora Nadzoru.

Fakt przystąpienia do robót Wykonawca obwieści przed ich rozpoczęciem w sposób uzgodniony z Inspektorem Nadzoru oraz przez umieszczenie, w miejscach i ilościach określonych przez Inspektora Nadzoru, tablic informacyjnych, których treść będzie zatwierdzona przez Inspektora Nadzoru. Tablice informacyjne będą utrzymywane przez Wykonawcę w dobrym stanie przez cały okres realizacji robót.

Koszt zabezpieczenia terenu budowy nie podlega odrębnej zapłacie i przyjmuje się, że jest włączony w cenę umowną.

Roboty należy oznakować zgodnie z:

Ustawą „Prawo o ruchu drogowym” z dnia 20 czerwca 1997 r. ( Dz. U. Nr 98 poz. 602 z dnia 19 sierpnia 1997 r. – z późniejszymi zmianami)

Rozporządzeniem Ministra Infrastruktury z dnia 23 września 2003 r. w sprawie szczegółowych warunków zarządzania ruchem na drogach oraz wykonywania nadzoru nad tym zarządzeniem.

Rozporządzeniem Ministra Infrastruktury z dnia 3 lipca 2003 r. w sprawie szczegółowych warunków technicznych dla znaków i sygnałów drogowych oraz urządzeń bezpieczeństwa ruchu drogowego i warunków ich umieszczania na drogach ( Dz. U. Nr 220 poz. 2181 z dnia 23 grudnia 2003 r.)

#### 1.4.7 Ogrodzenia

nie dotyczy

#### 1.4.8. Zabezpieczenie chodników i jezdni

Sposób zabezpieczenia jezdni i chodników określi tymczasowa organizacja ruchu. Wykonawca stosować się będzie do ustawowych ograniczeń obciążenia na oś przy transporcie materiałów i wyposażenia na i z terenu robót. Uzyska on wszelkie niezbędne od władz, co do przewozu nietypowych wagowo ładunków i w sposób ciągły będzie o każdym takim przewozie powiadamiał Inspektora Nadzoru. Pojazdy i ładunki powodujące nadmierne obciążenie osiowe nie będą dopuszczone na świeżo ukończony fragment budowy w obrębie terenu budowy i wykonawca będzie odpowiadał za naprawę wszelkich robót w ten sposób uszkodzonych, zgodnie z poleceniami inspektora nadzoru.

### **1.1 Określenia podstawowe, zawierające definicję pojęć i określeń nigdzie wcześniej nie zdefiniowanych, a wymagających zdefiniowania w celu jednoznacznego rozumienia zapisów dokumentacji projektowej i specyfikacji technicznej wykonywania i odbioru robót budowlanych.**

Nie dotyczy

## **1. WYMAGANIA DOTYCZĄCE WŁAŚCIWOŚCI WYROBÓW BUDOWLANYCH.**

**( oraz niezbędne wymagania związane z ich przechowywaniem, transportem, warunkami dostawy, składowaniem i kontrolą jakości poszczególne wymagania odnosi się do postanowień norm)**

### **1.1 Materiały podstawowe**

Materiałami podstawowymi stosowanymi przy wykonaniu oświetlenia wg niniejszej STWiR są:

1. Słupy oświetleniowe rurowe, stalowe dwustronnie ocynkowane o wysokości zawieszenia oprawy 8m o parametrach technicznych podanych w załączonym widoku latarni ulicznej.
2. Fundamenty pod słupy, betonowe, prefabrykowane o wymiarach zgodnych z dokumentacją słupów.
3. Oprawy uliczne ze źródłem światła sodowym 70W i parametrach technicznych podanych w p. 2.3.4
4. Kabel ziemny typu YAKXs 4x25mm<sup>2</sup>/ 1kV
5. Rury osłonowe typu DVR 75
6. Rury osłonowe SRS110
7. Taśma FeZn 30x4mm
8. skrzynka pomiarowo sterująca ZN+SL+SON

### **1.2 Materiały budowlane**

#### **1.2.1 Piasek**

Piasek stosowany przy układaniu kabli powinien być co najmniej gatunku „3” odpowiadającego wymaganiom BN-87/6774-04 (24)

#### **1.2.2 Folia**

Folia służąca do osłony kabla przed uszkodzeniami mechanicznymi, powinna być folią kalandrowaną koloru niebieskiego z uplastycznionego PCW o grubości od 0,4 do 0,6mm, gatunku I, odpowiadającą wymaganiom BN-68/6353-03 (21)

### **2.3. Elementy gotowe**

#### **2.3.1. Fundamenty prefabrykowane**

Pod słupy oświetleniowe zaleca się stosowanie fundamentów prefabrykowanych według ustaleń dokumentacji projektowej.. Ogólne wymagania dotyczące fundamentów konstrukcji określone są w PN-80/B-03322 (1).

W zależności od konkretnych warunków lokalizacyjnych i rodzaju wód gruntowych, należy wykonać zabezpieczenie antykorozyjne, zgodnie z „Instrukcja zabezpieczeń przed korozją konstrukcji betonowych” (35).

Składowanie prefabrykatów powinno odbywać się na wyrównanym, utwardzonym i odwodnionym podłożu, na przekładkach z drewna sosnowego.

### 2.3.2. Rury ochronne

Linie kablowe sieci oświetleniowych na całej trasie układać w rurach ochronnych. Pod jezdniami i miejscami stałego parkowania samochodów kable powinny być umieszczone w rurze typu SRS110 układanej na głębokości 1m, natomiast na pozostałych odcinkach sieci w rurach ochronnych typu DVR75 na głębokości 0,7m. Rury powinny odpowiadać wymaganiom normy PN-80/C-89205.

Rury na przepusty kablowe należy przechowywać na utwardzonym placu, w nie nasłonecznionych miejscach zabezpieczonych przed ich uszkodzeniem.

Tablica nr 1 – **Odległości między kablami ułożonymi w gruncie przy skrzyżowaniach i zbliżeniach**

Rodzaj urządzenia podziemnego	Najmniejsza dopuszczalna odległość w cm	
	Pionowa przy skrzyżowaniu	Pozioma przy zbliżeniu
Kable elektroenergetyczne na napięcie znamionowe do 1kV	25	10
Kable elektroenergetyczne na napięcie znamionowe wyższe niż 1 kV	50	10
Kable telekomunikacyjne	50	50
Rurociągi wodociągowe, ściekowe, ciepłe, gazowe z gazami niepalnymi i rurociągi z gazami palnymi o ciśnieniu do 0,5 atm.	50*)	50
Rurociągi z cieczami palnymi	50*)	100
Rurociągi z gazami palnymi o ciśnieniu wyższym niż 0,5 atm. i nie przekraczającym 4 atm.	50*)	100
Rurociągi z gazami palnymi o ciśnieniu wyższym niż 4 atm.	BN-71/8976-31	
Części podziemne linii napowietrznych (ustoje, podpory, odciażki)	-	80
Ściany budynków i inne budowle, np. tunele, kanały	-	50

\*) należy stosować przepust kablowy.

### 2.3.3. Kable

Zaleca się stosowanie kabli o napięciu znamionowym 0,6/1 kV, czteryżyłowych o żyłach aluminiowych w izolacji polwinitowej. Przekrój żył powinien być dobrany w zależności od dopuszczanego spadku napięcia, dopuszczalnej temperatury nagrzania kabla przez prądy robocze i zwarciove oraz skuteczności zastosowanej ochrony przeciwporażeniowej.

Bębny z kablami należy przechowywać w miejscach pokrytych dachem, zabezpieczonych przed opadami atmosferycznymi i bezpośrednim działaniem promieni słonecznych.

### 2.3.4. Źródła światła i oprawy

Ze względu na wysoką skuteczność świetlną, trwałość i stałość strumienia świetlnego w czasie, oraz oddawanie barw zaleca się stosowanie opraw ze źródłami sodowymi – SGS203PCP5. Oprawy powinny charakteryzować się

- Klasą zabezpieczenia I
- Stopniem ochrony IP 54
- łatwym dostępem do komory lampy i komory osprzętu z możliwością wyjęcia bloku elektrycznego.
- rama nośna wykonana z ciśnieniowego odlewu aluminiowego lakierowanego na kolor jasnoszary .
- Klosz przezroczysty z PMMA lub z PC odporny na promienie UV.
- Źródło światła – wysokoprężna lampa sodowa, SON-TPP70W. Dane fotometryczne oprawy muszą być zawarte w komputerowym programie fotometrycznym. Oprawy powinny być przechowywane w pomieszczeniach o temperaturze nie niższej niż –5C i wilgotności względnej powietrza nie przekraczającej 80% i w przystosowanych do nich opakowaniach .

### 2.3.5 Słupy oświetleniowe

Słupy oświetleniowe powinny być wykonane godnie z dokumentacją projektową. W dolnej części słupa zlokalizowana jest wnęka zamykana drzwiczkami. Wnęka przystosowana jest do zastosowania typowej tabliczki bezpiecznikowo-zaciskowej posiadającej podstawy bezpiecznikowe 25 A ( w ilości zależnej od ilości zainstalowanych opraw) i zaciski do podłączenia dwóch żył kabla o przekroju do 35mm<sup>2</sup>.

Składowanie słupów oświetleniowych na placu budowy, powinno być na wyrównanym podłożu w pozycji pionowej, z zastosowanie przekładek z drewna miękkiego.

### 2.3.6. Tabliczka bezpiecznikowo-zaciskowa

Tabliczkę bezpiecznikowo-zaciskową należy wykonać zgodnie z dokumentacją projektową. Tabliczka powinna posiadać odpowiednią ilość podstaw bezpiecznikowych 25 A oraz pięć zacisków przystosowanych do podłączenia dwóch żył kabla o przekroju do 35mm<sup>2</sup>.

### 2.3.7. Żwir na podsypkę

Żwir na podsypkę pod prefabrykowane elementy betonowe powinny być klasy co najmniej III i odpowiadać wymaganiom BN-66/6774-01 (23)

## **1. WYMAGANIA DOTYCZĄCE SPRZĘTU MASZYN NIEZBĘDNYCH LUB ZALECANYCH O WYKONANIA ROBÓT BUDOWLANYCH.**

### **1.1 Sprzęt do wykonania oświetlenia drogowego**

Wykonawca przystępujący do wykonania oświetlenia drogowego winien wykazać się możliwością korzystania z następujących maszyn i sprzętu gwarantujących właściwą jakość robót:

- żurawia samochodowego
- samochodu specjalnego z platformą i balkonem
- mini koparki
- spawarki transformatorowej do 500A,
- zagęszczarki wibracyjnej spalinowej 70m<sup>3</sup>/h
- ręcznego zestawu świrdrów do wiercenia poziomego otworu do Ø 15cm

Wykonawca jest zobowiązany do używania jedynie takiego sprzętu, który nie spowoduje niekorzystnego wpływu na jakość wykonywanych robót.



Liczba i wydajność sprzętu będzie gwarantować przeprowadzenie robót. Liczba i wydajność sprzętu gwarantować będzie przeprowadzenie robót, zgodnie z zasadami określonymi w dokumentacji projektowej, STWiOR i wskazaniach Inspektora Nadzoru w terminie przewidzianym umową.

Sprzęt będący własnością Wykonawcy lub wynajęty do wykonania robót ma być utrzymywany w dobrym stanie i gotowości do pracy. Będzie on zgodny z normami ochrony środowiska i przepisami dotyczącymi jego użytkowania.

#### **4. WYMAGANIA DOTYCZĄCE ŚRODKÓW TRANSPORTU**

##### **4.1. Transport materiałów i elementów oświetleniowych.**

Wykonawca przystępujący do wykonania oświetlenia winien wykazać się możliwością korzystania z następujących środków transportu:

- samochodu skrzyniowego
- przyczepy dłuźycowej do przewozu słupów
- przyczepy do przewożenia kabli

Wykonawca jest zobowiązany do stosowania jedynie takich środków transportu, które nie wpłyną niekorzystnie na jakość wykonywanych robót i właściwości przewożonych materiałów.

Liczba środków transportu będzie zapewniać prowadzenie robót zgodnie z zasadami określonymi w dokumentacji projektowej, STWiOR i wskazaniach Inspektora Nadzoru, w terminie przewidzianym umową.

Przy ruchu na drogach publicznych pojazdy będą spełniać wymagania dotyczące przepisów ruchu drogowego w odniesieniu do dopuszczalnych obciążeń na osie i innych parametrów technicznych. Środki transportu nie odpowiadające warunkom dopuszczalnych obciążeń na osie mogą być dopuszczone przez Inspektora Nadzoru pod warunkiem przywrócenia stanu pierwotnego użytkowanych odcinków dróg na koszt wykonawcy.

Wykonawca będzie usuwać na bieżąco, na własny koszt, wszelkie zanieczyszczenia spowodowane jego pojazdami na drogach publicznych oraz dojazdach do terenu budowy.

#### **5. WYMAGANIA DOTYCZĄCE WYKONANIA ROBÓT BUDOWLANYCH (z podaniem sposobu wykończenia poszczególnych elementów tolerancji wymiarowych, szczegółów technologicznych oraz niezbędne informacje dotyczące odcinków robót budowlanych, przerw i ograniczeń, a także wymagania specjalne).**

Wykonawca jest odpowiedzialny za prowadzenie robót zgodnie z umową oraz za jakość zastosowanych materiałów i wykonywanych robót, za ich zgodność z dokumentacją projektową, wymaganiami STWiOR, projektu organizacji robót oraz poleceniami Inspektora Nadzoru.

Wykonawca ponosi odpowiedzialność za dokładne wytyczenie w planie i wyznaczenie wysokości wszystkich elementów robót zgodnie z wymiarami i rzędnymi określonymi w dokumentacji projektowej lub przekazanymi na piśmie przez nadzór autorski oraz Inspektora Nadzoru.

Następstwo jakiegokolwiek błędu spowodowanego przez Wykonawcę w wytyczeniu i wyznaczaniu robót zostaną, jeśli wymagać tego będzie nadzór autorski oraz Inspektor Nadzoru, poprawione przez Wykonawcę na własny koszt.

Decyzje Inspektora Nadzoru dotyczące akceptacji lub odrzucenia materiałów i elementów robót będą oparte na wymaganiach sformułowanych w dokumentach umowy, dokumentacji projektowej i w STWiOR, a także w normach i wytycznych. Przy podejmowaniu decyzji

Inspektor Nadzoru uwzględni wyniki badań materiałów i robót, rozrzuty normalnie występujące przy produkcji i przy badaniach materiałów, doświadczenia z przeszłości, wyniki badań naukowych oraz inne czynniki wpływające na rozważaną kwestię. Polecenia Inspektora Nadzoru będą wykonywane nie później niż w czasie przez niego wyznaczonym, po ich otrzymaniu przez Wykonawcę, pod groźbą zatrzymania robót. Skutki finansowe z tytułu ponosi Wykonawca.

### **5.1. Wykopy pod fundamenty i kable**

Przed przystąpieniem do wykonywania wykopów, Wykonawca ma obowiązek sprawdzenia zgodności rzędnych terenu z danymi w dokumentacji projektowej oraz oceny warunków gruntowych.

Metoda wykonywania robót ziemnych powinna być dobrana w zależności od głębokości wykopu, ukształtowania terenu oraz rodzaju gruntu. Pod fundamenty prefabrykowane zaleca się wykonywanie wykopów wąsko przestrzennych ręcznie. Wykopy wykonane powinny być bez naruszenia naturalnej struktury dna wykopu. Wykop rowka pod kabel powinien być zgodny z dokumentacją projektową. Wydobyty grunt powinien być składowany z jednej strony wykopu. Skarpy rowka powinny być wykonane w sposób zapewniający ich stateczność.

W celu zabezpieczenia wykopu przed zalaniem wodą z opadów atmosferycznych, należy powierzchnię terenu wyprofilować ze spadkiem umożliwiającym łatwy odpływ wody poza teren przylegający do wykopu.

Zasypanie fundamentu lub kabla należy dokonać gruntem z wykopu, bez zanieczyszczeń (np.: darniny, korzeni, odpadków). Zasypanie należy wykonać warstwami grubości od 15 do 20cm i zagęszczać zagęszczarką wibracyjną. Wskaźnik zagęszczenia gruntu powinien wynosić 0,95 według BN-77/8931-12 (26). Zagęszczenia należy wykonywać w taki sposób aby nie spowodować uszkodzeń fundamentu lub kabla.

Nadmiar gruntu z wykopu, pozostający po zasypaniu fundamentu lub kabla, należy rozplanować lub odwieźć na miejsce wskazane przez Inspektora Nadzoru.

### **5.2. Montaż fundamentów prefabrykowanych**

Montaż fundamentów należy wykonać zgodnie z wytycznymi montażu dla konkretnego fundamentu. Fundament powinien być ustawiany przy pomocy dźwigu, na 10cm warstwie betonu B 10 lub zagęszczonego żwiru. Przed jego zasypaniem należy sprawdzić rzędne posadowienia, stan zabezpieczenia antykorozyjnego ścianek i poziom górnej powierzchni, do której przytwierdzona jest płyta mocująca. Maksymalne odchylenie górnej powierzchni fundamentu od poziomu nie powinno przekroczyć 1:1500, z dopuszczalną tolerancją rzędnej posadowienia  $\pm 2$  cm. Ustawienie fundamentu w planie powinno być wykonane z dokładnością  $\pm 10$ cm.

### **5.3. Montaż słupów oświetleniowych.**

Słupy należy wstawiać dźwigiem. Stopa słupa powinna opierać się na powierzchni fundamentu. Mocowanie następuje przy pomocy śrub do „szpilek” osadzonych w fundamencie prefabrykowanym.

Odchyłka słupa od pionu, nie może być większa niż 0,001 wysokości słupa.

Słup należy ustawiać tak, aby jego nęka znajdowała się od strony chodnika, a przy jego braku, od strony przeciwnej niż nadjeżdżające pojazdy.

#### **5.4. Montaż wysięgników**

Wysięgniki dostarcza dystrybutor słupów razem ze słupem oświetleniowym. Wysięgniki powinny być ustawione zgodnie z dokumentacją projektową.

#### **5.5. Montaż opraw.**

Montaż opraw na wysięgnikach należy wykonywać przy pomocy samochodu z balkonem. Każdą oprawę przed zamontowaniem należy podłączyć do sieci i sprawdzić jej działanie (sprawdzenie zaświecenia się lampy).

Oprawy należy montować po uprzednim wciągnięciu przewodów zasilających o słupów i wysięgników. Należy stosować przewody YDY 3x2,5mm<sup>2</sup>. Oprawy powinny być mocowane w sposób trwały, aby nie zmieniły swego położenia pod wpływem warunków atmosferycznych i parcia wiatru dla II i III sfery wiatrowej.

#### **5.6 Układanie kabli**

Kable należy układać na trasach wytyczonych przez służby geodezyjne. Układanie kabli powinno być zgodne z normą PN-76/E-05125 ( 13)

Kable powinny być układane w sposób wykluczających ich uszkodzenie przez zginanie, skręcanie i rozciąganie itp. Temperatura otoczenia przy układaniu kabli nie powinna być niższa niż 0C.

Kabel można zginać jedynie w przypadkach koniecznych, przy czym promień gięcia powinien być możliwie duży, jednak nie mniejszy niż 10-krotna zewnętrzna jego średnica. Na całej trasie kable układać w rurach ochronnych typu SRS lub DVR. Wzdłuż całej trasy, 15cm nad rurą, należy układać folię koloru niebieskiego szerokości 20cm.

Zaleca się przy latarniach , szafie oświetleniowej, pozostawienie zapasów eksploatacyjnych kabla- 2,5m dla każdego odcinka kabla. Po wykonaniu linii kablowej należy pomierzyć rezystancję izolacji poszczególnych odcinków kabla induktorem o napięciu nie mniejszym niż 2,5 kV, przy czym rezystancja nie może być mniejsza niż 20MΩ/m

#### **5.7. Wykonanie dodatkowej ochrony przeciwpożarowej – samoczynne wyłączenie w układzie sieci TN-S**

Wszystkie części przewodzące i dostępne należy połączyć z uziemionym przewodem PE co w warunkach zakłóceń spowoduje odłączenie zasilania.

### **6. OPIS DZIAŁAŃ ZWIĄZANYCH Z KONTROLĄ, BADANIAM I ODBIÓREM WYROBÓW I ROBÓT BUDOWLANYCH**

Celem kontroli robót będzie takie sterowanie ich przygotowaniem i wykonaniem, aby osiągnąć założoną jakość robót.

Wykonawca jest odpowiedzialny za pełną kontrolę robót i jakość materiałów. Wykonawca zapewnia odpowiedni system kontroli, włączając personel, laboratorium, sprzęt, zaopatrzenie i wszystkie urządzenia niezbędne do pobierania próbek i badań materiałów oraz robót.

Wykonawca będzie przeprowadzać pomiary i badania materiałów oraz robót z częstotliwością zapewniającą stwierdzenie że roboty wykonano zgodnie z wymaganiami zawartymi w dokumentacji projektowej i STWiOR.

Minimalne wymagania co do zakresu badań i ich częstotliwości są określone w normach i wytycznych. W przypadku, gdy nie zostały one tam określone, inspektor nadzoru ustali, jaki

zakres kontroli jest konieczny, aby zapewnić wykonanie robót zgodnie z umową. Wszystkie koszty związane z organizowaniem i prowadzeniem badań materiałów ponosi wykonawca.

### **6.1. Wykopy pod fundamenty i kable.**

Lokalizacja, wymiary i zabezpieczenie ścian w wykopie powinno być zgodne z dokumentacją projektową. Po zasypaniu fundamentów lub kabli należy sprawdzić wskaźnik zagęszczenia gruntu wg p.5.1 oraz sprawdzić sposób usunięcia nadmiaru gruntu z wykopu.

### **6.2. Fundamenty**

Program badań powinien obejmować sprawdzenie kształtu i wymiarów, wyglądu zewnętrznego oraz wytrzymałości. Parametry te powinny być zgodne z wymaganiami zawartymi w dokumentacji projektowej oraz wymaganiami PN-80/B-03322[1]. Ponadto należy sprawdzić dokładność ustawienia w planie i rzędne posadowienia.

### **6.3. Latarnie oświetleniowe**

Elementy latarni i masztów powinny być zgodne z dokumentacją projektową. Latarnie oświetleniowe po ich montażu podlegają sprawdzeniu pod względem: dokładności ustawienia pionowego słupów, prawidłowości ustawienia wysięgnika i opraw względem osi oświetlanej jezdni, jakości połączeń kabli i przewodów na tabliczce bezpiecznikowo-zaciskowej oraz na zaciskach oprawy, jakości połączeń śrubowych słupów, wysięgników i opraw, stanu antykorozyjnej powłoki ochronnej wszystkich elementów.

### **6.4. Linia kablowa**

W czasie wykonywania i po zakończeniu robót kablowych należy przeprowadzić następujące pomiary:

- głębokość zakopania kabla
- grubości podsypki piaskowej nad i pod kablem
- odległości folii ochronnej od kabla
- rezystancji izolacji i ciągłości żył kabla

Pomiary należy wykonywać dla każdego odcinka kabla. Ponadto należy sprawdzić wskaźnik zagęszczenia gruntu nad kablem i rozplanowanie nadmiaru ziemi.

### **6.5. Instalacja przeciwporażeniowa**

Po wykonaniu instalacji oświetleniowej należy pomierzyć impedancje pętli zwarciovych dla stwierdzenia skuteczności ochrony przeciwporażeniowej. Wszystkie wyniki pomiarów należy zamieścić w protokole pomiarowym ochrony przeciwporażeniowej.

### **6.6. Pomiar natężenia oświetleniowego.**

Pomiary należy wykonywać po upływie co najmniej 0,5h od włączenia lamp. Lamy przed pomiarem powinny być wyświecone minimum przez 100h. Pomiary należy wykonywać przy suchej i czystej nawierzchni, wolnej od pojazdów, pieszych i jakichkolwiek obiektów obcych, mogących zniekształcić przebieg pomiarów. Pomiarów nie należy przeprowadzać podczas nocy księżycowych oraz w złych warunkach atmosferycznych. Do pomiarów należy używać

przyrządów pomiarowych o zakresach zapewniających przy każdym pomiarze odchylenia nie mniejsze od 30% całej skali na danym zakresie.

Pomiary natężenia oświetlenia należy wykonywać za pomocą luksomierza wyposażonego w urządzenie do korekcji kątowej, a element światłoczuły powinien posiadać urządzenie umożliwiające dokładne poziomowanie podczas pomiaru.

## **7. WYMAGANIA DOTYCZĄCE PRZEDMIARU I OBMIARU ROBÓT**

Obmiar robót będzie określać faktyczny zakres wykonywanych robót zgodnie z dokumentacją projektową i STWiOR, w jednostkach ustalonych w kosztorysie.

Obmiaru robót wykonuje Wykonawca po pisemnym powiadomieniu Inspektora Nadzoru o zakresie obmierzanych robót i terminie obmiaru, co najmniej na 3 dni przed tym terminem. Wyniki obmiaru będą wpisane do rejestru obmiarów.

Jakikolwiek błąd lub przeoczenie w ilościach podanych w ślepym kosztorysie lub gdzie indziej w STWiOR nie zwalnia wykonawcy od obowiązku ukończenia wszystkich robót. Błędne dane zostaną poprawione wg instrukcji Inspektora Nadzoru na piśmie.

Obmiar gotowych robót będzie przeprowadzany z częstością wymaganą do celu miesięcznej płatności na rzecz wykonawcy lub w innym czasie określonym w umowie.

## **8. OPIS SPOSOBU ODBIORU ROBÓT BUDOWLANYCH**

W zależności od ustaleń odpowiednich STWiOR, roboty polegają następującym etapom odbioru:

- a) odbiorowi robót zanikających i ulegających zakryciu
- b) odbiorowi częściowemu
- c) odbiorowi ostatecznemu
- d) odbiorowi po okresie rękojmi za wady

### **8.1 Odbiór robót zanikających i ulegających zakryciu**

Odbiór robót zanikających i ulegających zakryciu polega na finalnej ocenie ilości i jakości wykonanych robót, które w dalszym procesie realizacji ulegną zakryciu.

Odbiór robót zanikających i ulegających zakryciu będzie dokonany w czasie umożliwiającym wykonanie ewentualnych korekt i poprawek bez hamowania ogólnego postępu robót.

Odbioru robót dokonuje Inspektor Nadzoru.

Gotowość danej części robót do odbioru zgłasza wykonawca wpisem do dziennika budowy i jednoczesnym powiadomieniem Inspektora Nadzoru. Odbiór będzie przeprowadzony niezwłocznie, nie później jednak niż w ciągu 3 dni od daty zgłoszenia wpisem do dziennika budowy i powiadomienia o tym fakcie inspektora Nadzoru.

Jakość i ilość robót ulegających zakryciu ocenia Inspektor Nadzoru na podstawie dokumentów zawierających komplet badań laboratoryjnych i w oparciu o przeprowadzone pomiary, w konfrontacji z dokumentacją projektową, STWiOR i uprzednimi ustaleniami.

Odbiorowi robót zanikających i ulegających zakryciu podlegają:

- wykopy pod fundamenty i kable
- wykonanie fundamentów i ustojów
- ułożenie kabla z wykonaniem podsypki pod i nad kablem
- wykonanie uziorów taśmowych

### **8.2 Odbiór częściowy**

Odbiór częściowy polega na ocenie ilości i jakości wykonanych części robót. Odbioru częściowego robót dokonuje się wg zasad jak przy odbiorze ostatecznym robót. Odbioru robót dokonuje Inspektor Nadzoru.

### **8.1 Odbiór ostateczny robót**

Odbiór ostateczny polega na finalnej ocenie rzeczywistego wykonania robót w odniesieniu do ich ilości, jakości i wartości.

Całkowite zakończenie robót oraz gotowość do odbioru ostatecznego będzie stwierdzona przez wykonawcę wpisem do dziennika budowy z bezzwłocznym powiadomieniem na piśmie o tym fakcie inspektora nadzoru.

Odbiór ostateczny robót nastąpi w terminie ustalonym w dokumentach umowy, licząc od dnia powiedzenia przez inspektora nadzoru zakończenie robót i przyjęcia dokumentów, o których mowa w pkt. 8.3.1. Odbioru ostatecznego robót dokona komisja wyznaczona przez zamawiającego w obecności Inspektora Nadzoru i wykonawcy. Komisja odbierająca roboty dokona ich oceny jakościowej na podstawie przedłożonych dokumentów, wyników badań i pomiarów, ocenie wizualnej oraz zgodności wykonania robót z dokumentacją projektową i STWiOR.

W toku ostatecznego odbioru robót komisja zapozna się z realizacją ustaleń przyjętych w trakcie odbiorów robót zanikających i ulegających zakryciu, zwłaszcza w zakresie wykonania robót uzupełniających i robót poprawkowych. W przypadkach nie wykonania wyznaczonych robót poprawkowych lub robót uzupełniających w warstwie ścierealnej lub robotach wykończeniowych, komisja przerwie swoje czynności i ustali nowy termin odbioru ostatecznego.

#### **8.3.1 Dokumenty do odbioru ostatecznego**

Podstawowym dokumentem do odbioru ostatecznego robót jest protokół odbioru ostatecznego robót sporządzony wg wzoru ustalonego przez Zamawiającego.

Do odbioru końcowego wykonawca jest zobowiązany przygotować następujące dokumenty:

- dokumentację projektową powykonawczą
- geodezyjną inwentaryzację powykonawczą robót
- dziennik budowy
- protokoły z pomiarów skuteczności zastosowanej ochrony przeciwporażeniowej
- protokoły z pomiarów rezystancji izolacji żył kabli
- certyfikat na znak bezpieczeństwa dla kabli
- deklaracja zgodności na wyrób – dotyczy konstrukcji słupa oświetleniowego
- certyfikat na znak bezpieczeństwa dla opraw, źródeł światła
- kartę katalogową zastosowanych opraw oświetleniowych potwierdzającą spełnienie wymaganych parametrów.

W przypadku, gdy według komisji roboty pod względem przygotowania dokumentacyjnego nie będą gotowe do odbioru ostatecznego, komisja w porozumieniu z wykonawcą wyznaczy ponowny termin odbioru ostatecznego robót. Wszystkie zarządzone przez komisję roboty poprawkowe lub uzupełniające będą zestawione według wzoru ustalonego przez Zamawiającego. Termin wykonania robót poprawkowych i uzupełniających wyznaczy komisja.

### **8.2 Odbiór po okresie rękojmi za wady**

Odbiór po okresie rękojmi za wady polega na ocenie wykonanych robót związanych z usunięciem wad stwierdzonych przy odbiorze ostatecznym i zaistniałych w okresie rękojmi. Odbiór po okresie rękojmi za wady będzie dokonany na podstawie oceny wizualnej obiektu w uwzględnieniu zasad opisanym w pkt. 8.3 „Odbiór ostateczny robót”.

## **8. OPIS SPOSOBU ROZLICZENIA ROBÓT TYMCZASOWYCH I PRAC TOWARZYSZĄCYCH**

Nie dotyczy

## **9. DOKUMENTY ODNIESIENIA**

Roboty należy prowadzić zgodnie z przepisami prawa budowlanego, sztuką budowlaną oraz warunkami technicznymi wykonawstwa i odbioru robót budowlanych.

Roboty należy oznakować zgodnie z:

- Ustawą „Prawo o ruchu drogowym” z dnia 20 czerwca 1997 roku ( Dz. U. Nr. 98 poz. 602 z dn. 19.08.1997 roku – z późniejszymi zmianami)
- Rozporządzenie Ministra Infrastruktury z dnia 23 września 2003 w sprawie szczegółowych warunków zarządzania ruchem na drogach oraz wykonywaniu nadzoru nad tym zarządzaniem
- Rozporządzeniem Ministra Infrastruktury z dnia 3 lipca 2003 roku w sprawie szczegółowych warunków technicznych dla znaków i sygnałów drogowych oraz urządzeń bezpieczeństwa ruchu drogowego i warunków ich umieszczania na drogach ( Dz. U. Nr. 220 poz. 2181 z dnia 23.12.2003 roku)

### **10.1 Normy**

- |                       |   |
|-----------------------|---|
| 1. PN-80/B-03322      | Elektroenergetyczne linie napowietrzne  |
|                       | Fundament konstrukcji wsporczych  |
| 2. PN-68/B-06050      | Roboty ziemne budowlane. Wymagania w zakresie wykonywania badań przy odbiorze.  |
| 3. PN-88/B-06250      | Beton zwykły  |
| 4. PN-86/B-06712      | Kruszywa mineralne do betonu  |
| 5. PN-85/B-23010      | Domieszki do betonu. Klasyfikacja i określenie  |
| 6. PN-88/B-30000      | Cement portlandzki  |
| 7. PN-90/B-03200      | Konstrukcje stalowe. Obliczenia statyczne i projektowanie   |
| 8. PN-88/B-32250      | Materiały budowlane. Woda do betonów i zapraw   |
| 9. PN-80/C-89205      | Rury z nieplastyfikowanego polichlorku winylu   |
| 10. PN-76/E-02032     | Oświetlenie dróg publicznych  |
| 11. PN-55/E-05021     | Urządzenia elektroenergetyczne. Wyznaczanie obciążalności przewodów i kabli   |
| 12. PN-75/E-05100     | Elektroenergetyczne linie napowietrzne. Projektowanie i budowa  |
| 13. PN-76/E-05125     | Elektroenergetyczne linie kablowe. Projektowanie i budowa   |
| 14. PN-91/E-05160/-01 | Rozdzielnice i sterownice niskonapięciowe. Wymagania dotyczące zestawów badanych w pełnym i niepełnym zakresie badań. |
| 15. PN-83/E-06305     | Elektryczne oprawy oświetleniowe. Typowe wymagania i badania.   |
| 16. PN-79/E-06314     | Elektryczne oprawy oświetleniowe zewnętrzne.  |

- |                      |  |
|----------------------|--|
| 17. PN-93/E-90401    | Kable elektroenergetyczne i sygnalizacyjne o izolacji i powłoce polwinitowej na napięcie znamionowe nie przekraczające 0,6kV. Kable elektroenergetyczne na napięcie znamionowe 0,6/1kV |
| 18. PN-91/M-34501    | Gazociągi i instalacje gazownicze. Skrzyżowania gazociągów z przeszkodami terenowymi. Wymagania.   |
| 19. PN-86/O-79100    | Opakowania transportowe. Odporność na narażenie mechaniczne. Wymagania i badania.  |
| 20. BN-80/6112-28    | Kit miniowy.   |
| 21. BN-68/6353-03    | Folia kalandrowana techniczna z uplastycznionego polichlorku winylu suspensyjnego.   |
| 22. BN-88/6731-08    | Cement. Transport i przechowanie.  |
| 23. BN-66/6774-04    | Kruszywa naturalne do nawierzchni drogowych. Żwir i pospółka.  |
| 24. BN-87/6774-04    | Kruszywa mineralne do nawierzchni drogowych. Piasek  |
| 25. BN-83/8836-02    | Przewody podziemne. Roboty ziemne. Wymagania i odbiory przy odbiorze.  |
| 26. BN-77/8931-12    | Oznaczenia wskaźnika zagęszczenia gruntu.  |
| 27. BN-72/8932-01    | Budowle drogowe i kolejowe. Roboty ziemne.   |
| 28. BN-83/8971-06    | Rury bezciśnieniowe. Kielichowe rury betonowe i żelbetowe WIPRO.   |
| 29. BN-89/8984-17/03 | Telekomunikacyjne sieci miejscowe. Linie kablowe. Ogólne wymagania.  |
| 30. BN-79/9068-01    | Prefabrykaty budowlane z betonu. Elementy konstrukcji wsporczych oświetleniowych i energetycznych linii napowietrznych.  |

## **10.2 Inne dokumenty.**

Przepisy budowlane urządzeń elektrycznych. PBUE wyd. 1980r.

Rozporządzenie Ministra Budownictwa i Przemysłu Materiałów Budowlanych w sprawie bezpieczeństwa i higieny pracy przy wykonywaniu robót budowlano-montażowych i rozbiórkowych (Dz. U. Nr 13 z dn. 10.04.1972

Warunki techniczne wykonania i odbioru robót budowlano-montażowych – Część V. Instalacje elektryczne

Rozporządzenie Ministra Przemysłu z dn. 26.11.1990r. w sprawie warunków technicznych, jakim powinny odpowiadać urządzenia elektroenergetyczne w zakresie ochrony przeciwporażeniowej. (Dz. U. Nr 81 z dn. 26.11.1990)

Instrukcja zabezpieczeń przed korozją konstrukcji budowlanych nr. 240 ITB 1982r.

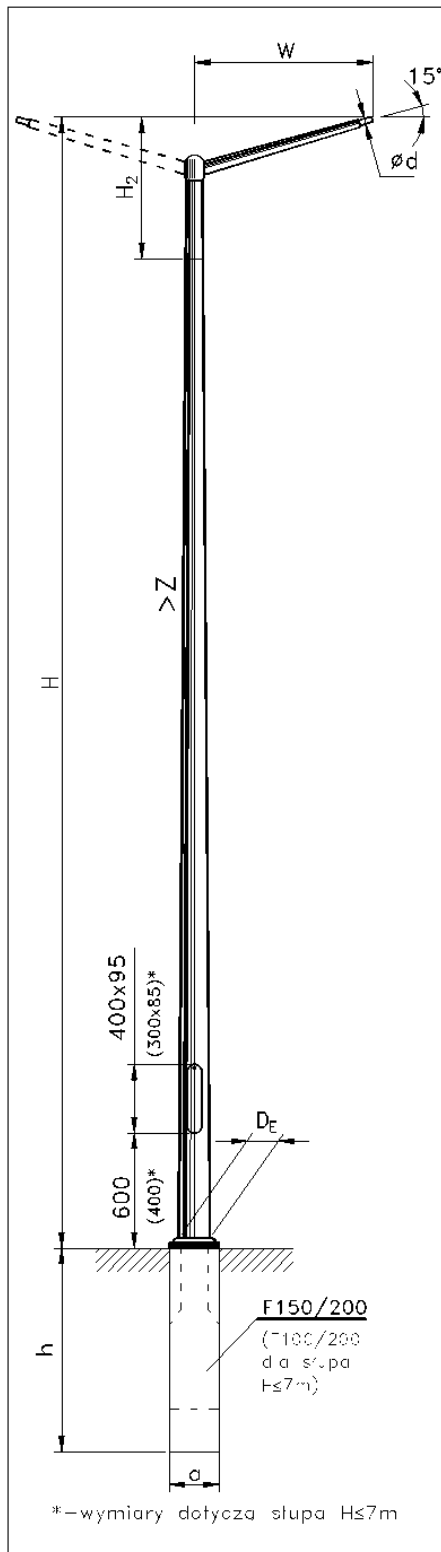
Nie wymienienie tytułu jakiegokolwiek dziedziny, grupy, podgrupy czy normy nie zwalnia Wykonawcy od obowiązku stosowania wymogów określonych prawem polskim.

Koniec



# OŚWIETLENIE ULICZNE-STAL

## SŁUPY ULICZNE WYSIĘGNIKOWE CYLINDRYCZNE – WYSIĘGNIK „St”



\* – wymiary dotyczą słupa  $H \leq 7m$

### Dane techniczne

TYP	W	H	H <sub>2</sub>	d/D <sub>E</sub>	Z	m**	S**	axaxh Typ
	m	m	m	mm	mm/m	kg	m <sup>2</sup>	m
S-60C	1,0	6		48; 60/144		56	2,6	0,3x0,3 x1,0 F100/200
	1,5					57	2,7	
	2,0					59	2,8	
S-70C	1,0	7		48; 60/160		58	2,7	
	1,5					60	2,8	
	2,0					62	2,9	
S-80C	1,0	8	0,75	48; 60/172		65	3,2	
	1,5					66	3,4	
	2,0					68	3,5	
S-90C	1,0	9		48; 60/184	12	72	3,8	
	1,5					73	4,0	
	2,0					75	4,6	
S-100C	1,0	10				84	4,4	0,3x0,3 x1,5 F150/200
	1,5					85	4,5	
	2,0					87	4,6	
S-110C	1,0	11	1,75	48; 60/196		90	4,7	
	1,5					91	4,8	
S-120C	1,0	12	2,75			96	5,0	
	1,5					97	5,1	

### Dane wytrzymałościowe

TYP	W	Masa oprawy	Strefa wiatrowa wg PN - 77/B - 02011					M <sub>r</sub>
			Dopuszczalna powierzchnia opraw [m <sup>2</sup> ]					
	m	kg	I	II	IIa	IIb	III*	kNm
<b>Wysięgnik jednoramienny</b>								
S-60C	1,5	15	0,98	0,61	0,41	0,28	0,19	6,5
S-70C	1,5	15	0,95	0,58	0,39	0,25	0,18	7,0
S-80C	1,5	15	1,43	1,33	0,59	0,39	0,19	10,1
S-90C	1,5	15	1,4	0,83	0,51	0,31	0,17	11,0
S-100C	1,5	15	1,33	0,77	0,46	0,25	0,11	12,8
S-110C	1,5	15	1,17	0,63	0,33	0,14	-	12,8
S-120C	1,5	15	0,96	0,46	0,19	-	-	12,8
<b>Wysięgnik dwuramienny</b>								
S-60C	1,5	15	0,88	0,51	0,31	0,18	0,1	6,5
S-70C	1,5	15	0,85	0,49	0,29	0,15	0,1	7,0
S-80C	1,5	15	1,36	1,26	0,52	0,32	0,12	10,1
S-90C	1,5	15	1,3	0,74	0,42	0,22	0,1	11,0
S-100C	1,5	15	1,26	0,7	0,39	0,1	0,04	12,8
S-110C	1,5	15	1,08	0,54	0,24	-	-	12,8
S-120C	1,5	15	0,86	0,37	0,1	-	-	12,8

\* - Stosowanie słupów w III strefie wg PN-77/B-02011 do wysokości 800 m n.p.m.

\*\* - Dane dla wysięgników jednoramiennych.

# INFORMACJE OGÓLNE

## OBCIĄŻENIA MECHANICZNE

W katalogu uwzględniono dwa rodzaje naprężeń mechanicznych:

- stałe zależne od masy konstrukcji i masy oprawy na szczycie słupa.
- obciążenie wynikające z wpływu warunków atmosferycznych: wiatru według PN-77/B-02011, PN-EN 40-3-1 oraz śniegu PN-80/B-02010.

W tabelach podano dopuszczalne obciążenie słupa (masztu), tj. maksymalną masę i powierzchnię boczną instalowanych opraw oświetleniowych i konstrukcji wsporczych, w zależności od lokalizacji słupa (masztu) dla średnich wartości ekspozycji wg PN-77/B-02011. Podano również maksymalną wartość  $M_r$  momentu gnącego, odpowiadającego dopuszczalnym obciążeniom słupa lub masztu (tj. dla maksymalnej masy i powierzchni bocznej instalowanych opraw oświetleniowych i konstrukcji wsporczych). Przy instalowaniu słupów w III strefie wiatrowej należy zwrócić uwagę na podaną pod każdą tabelką dopuszczalną wysokość n.p.m. na jakiej może być instalowany słup w danej konfiguracji z wysięgami i oprawami.

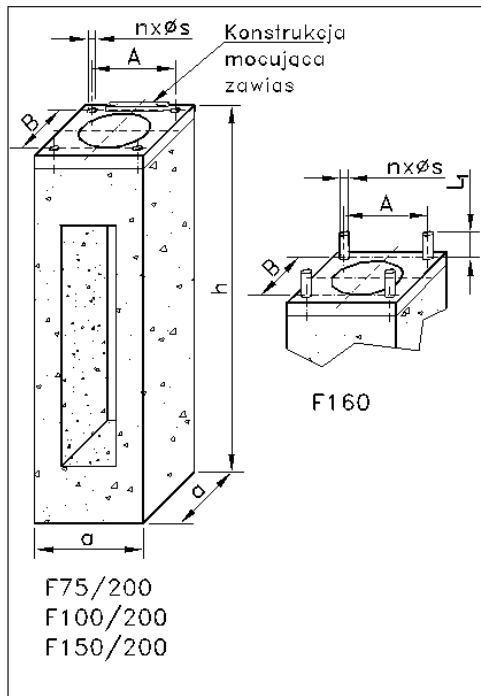
## OBLICZANIE FUNDAMENTÓW

Elektromontaż Rzeszów SA proponuje Państwu prefabrykowane fundamenty dla słupów oświetlenia ulicznego i parkowego, które spełniają powyższe warunki wytrzymałościowe (podane w tabelach dopuszczalnych obciążeń słupów) układu słup-oprawa i nadają się do stosowania we wszystkich strefach wiatrowych obejmujących Polskę.

Podane w tabelach fundamenty słupów umożliwiają posadowienie w gruncie o średnich parametrach wytrzymałościowych. Przy projektowaniu fundamentów o znanej wytrzymałości gruntu należy posługiwać się normą PN-80/B-03322.

Wymiary fundamentów dla masztów i innych konstrukcji nie posadowionych na fundamentach wylewanych w miejscu posadowienia, są obliczone dla gruntu  $G=390\text{kN/m}^2\text{-m}$ , wg EN 40 przy założeniu pełnego obciążenia konstrukcji momentem dopuszczalnym  $M_r$ . Szczegóły wykonania fundamentu powinny być zgodne z normami budowlanymi i warunkami gruntowymi w miejscu posadowienia masztu.

## PREFABRYKOWANE FUNDAMENTY BETONOWE



F75/200  
F100/200  
F150/200

### Zastosowanie:

Fundamenty przeznaczone są do posadowienia słupów oświetleniowych typu "S", oraz innych konstrukcji, których moment utwierdzenia nie przekroczy  $M_g$ , a wytrzymałość gruntu  $G=390\text{ kN/m}^2\text{ x m}$ , wg PN EN 40.

### Budowa:

#### Fundamenty serii F200

Fundament betonowy jest jednolitej konstrukcji zbrojonej, w którym osadzone są nakrętki M20 do mocowania podstawy słupa oraz konstrukcję mocującą zawias. Fundamenty bez zawiasu są wykonywane na indywidualne zamówienie.

#### Fundament F160

Fundament posiada konstrukcję dzieloną, składającą się z dwóch części, która ułatwia ich transport oraz montaż. Z fundamentu wypuszczone są 4 szpilki M24 do mocowania podstawy stopy masztów oraz innych konstrukcji.

Wykonane są one z betonu zbrojonego klasy B20 z odpowiednimi otworami do wprowadzenia kabli o przekroju max  $4 \times 95\text{ mm}^2$ . Elementy stalowe fundamentu: kotwy, śruby, elementy złączne są ocynkowane.

TYP	h	a	A x B	L <sub>1</sub>	n x Øs	m	M <sub>g</sub>
	m	m	mm	mm	mm	kg	kNm
*F 75/200	0,75					90	3,9
F 100/200	1,0	0,3	200 x 200	-	4 x M20	115	9,3
F 150/200	1,5					166	31,5
<b>F160</b>	1,6	0,4	250 x 250	80 <sup>+5</sup>	4 x M24	300	63,8

\* Fundament przeznaczony do słupów parkowych  $H \leq 4\text{m}$ , gdzie obciążenie słupa nie przekracza dopuszczalnego obciążenia fundamentu  $M_r \leq M_g$ .