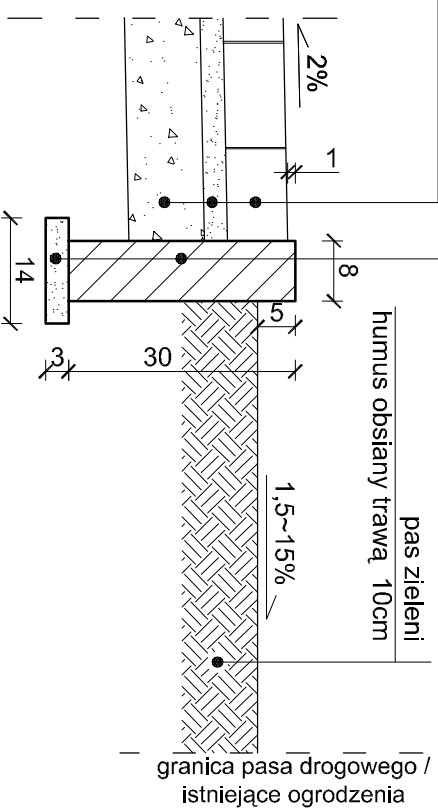


Szczegół A

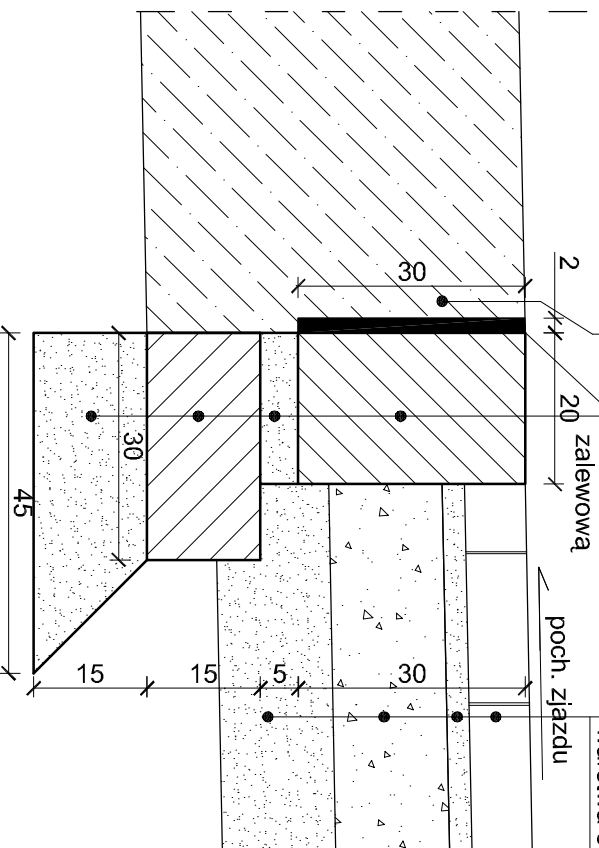
warstwa ścieralna z kostki betonowej	8 cm	obrzeże bet. podsyypka piaskowa.	8x30x100cm
podsyypka piaskowa	3 cm	podsyypka piaskowa.	3 cm
podbudowa z kruszywa łamanego	15 cm	pas zieleni humus obsiany trawą 10cm	1,5~15%



Szczegół C

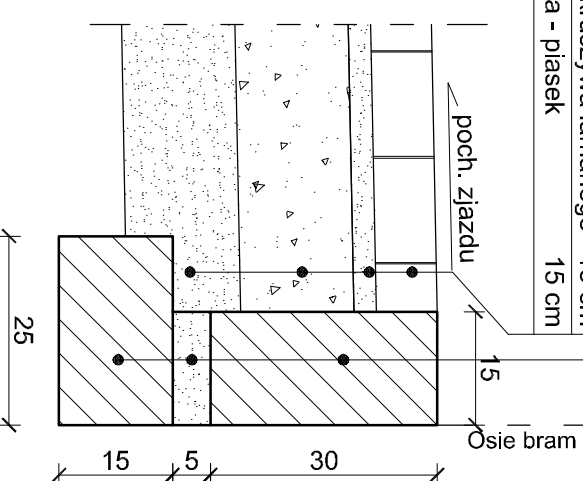
krawężnik bet.	20x30x100cm
podsyypka cem. - piaskowa	5 cm
ława betonowa z oporem	15 cm
piasek	15 cm

krawędź uszczelnić bitumiczną masą



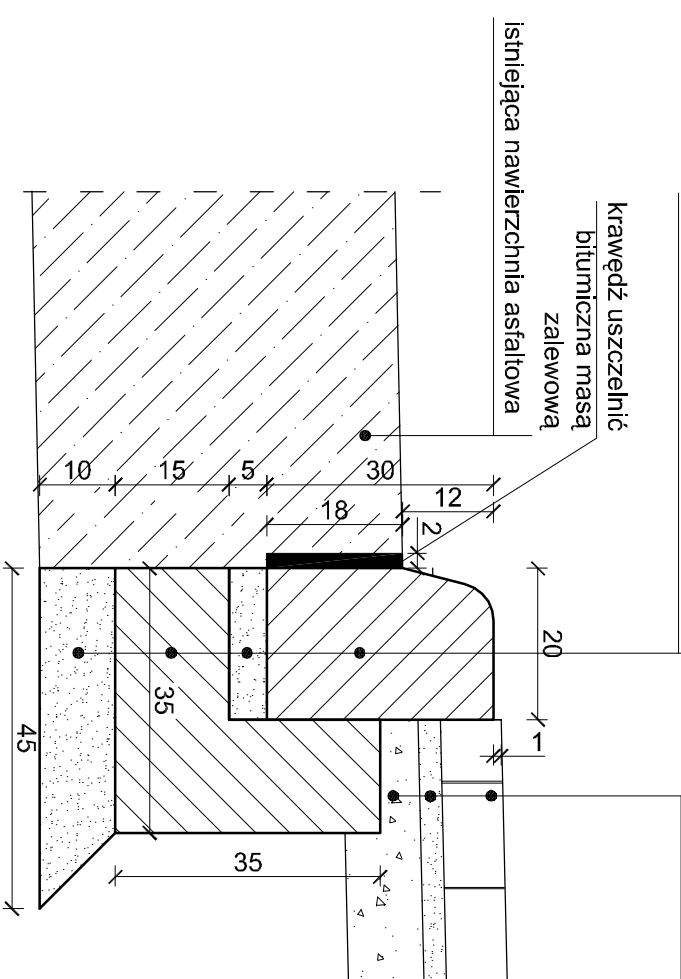
warstwa ścieralna z kostki betonowej	8 cm
piasek drobnodziarnisty	3 cm
podbudowa z kruszywa łamanego	15 cm
warstwa odsączająca - piasek	15 cm

warstwa ścieralna z kostki betonowej	8 cm
podsyypka cem. - piaskowa 1:4	3 cm
podbudowa z kruszywa łamanego w. odsączająca - piasek	15 cm



Szczegół B

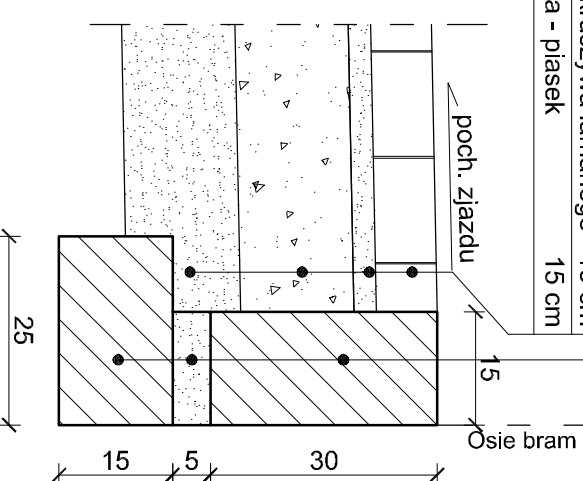
krawężnik bet.	20x30x100cm	warstwa ścieralna z kostki betonowej	8 cm
podsyypka cem. - piaskowa.	5 cm	podsyypka piaskowa	3 cm
ława betonowa z oporem	15 cm	podbudowa z kruszywa łamanego	15 cm
piasek	10 cm		



Szczegół D

krawężnik bet.	15x30x100cm
podsyypka cem. - piaskowa	5 cm
ława betonowa	15 cm

Osie bram



PROJEKT:

PRZEBUDOWA CHODNIKA

UL. WSPÓLNA

W JANKACH-WYPĘDACH

dz. nr ew.:51,151/2, 151/3, 151/4, 153, 97, 161/5

INWESTOR:

URZĄD GMINY RASZYN

ul. Szkolna 2a, 05-090 Raszyn

PROJEKTANT:



Błażej Biłbenda
ul. Droga Hrańska 8d
05-090 Falenty Nowe
tel/fax (0-22) 828 70 99

ZESPÓŁ PROJEKTOWY

PROJEKTANT:	Nr upr.	Podpis
-------------	---------	--------

mgr inż. Radosław Zwoliński	Wa-259/02	
-----------------------------	-----------	--

OPRACOWANIE:		
--------------	--	--

inż. Radosław Kiliks		
----------------------	--	--

inż. Lukasz Kot		
-----------------	--	--

inż. Lukasz Janowski		
----------------------	--	--

SPRAWDZAJĄCY:	Nr upr.	Podpis
---------------	---------	--------

mgr inż. Wiesław Łuszyński	UAN-IV/8346/58/T/0/86	
----------------------------	-----------------------	--

Faza projektu

PROJEKT BUDOWLANO - WYKONAWCZY

Branża
DRÓGOWA

Tytuł rysunku

SZCZEGÓŁY KONSTRUKCYJNE

Skala	Data	Nr rysunku	Str
1:10	08.2008	5	24