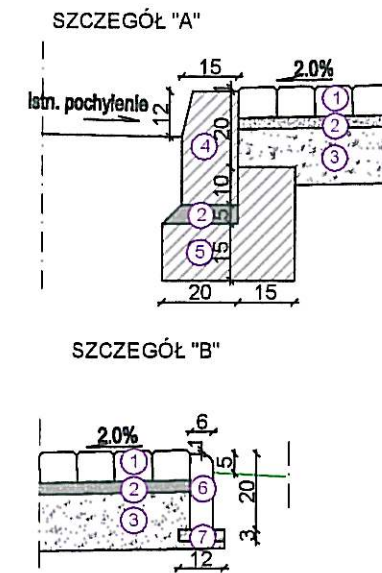
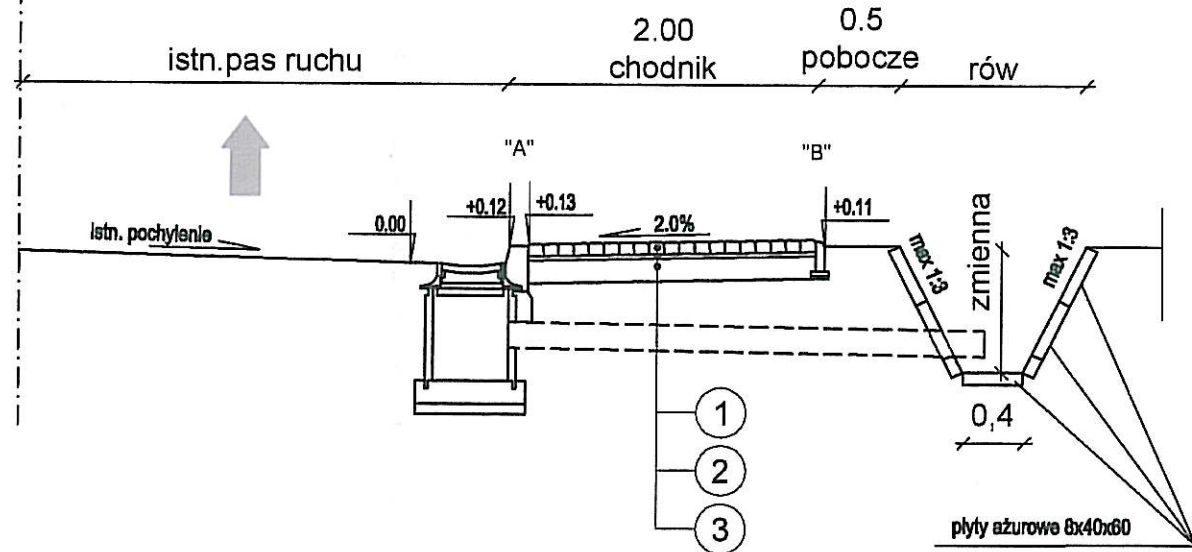
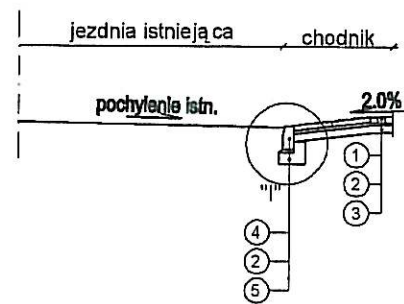


# Przekrój normalny skala 1:50

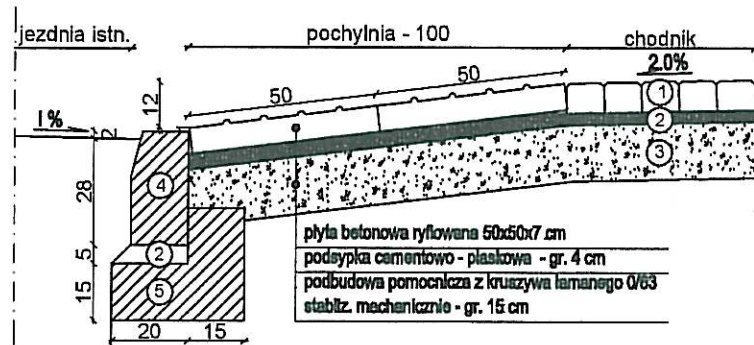


1. kostka brukowa betonowa 8x10x20cm gr. 8cm  
D-05.03.23, D-08.02.02
2. podsypka cementowo-piaskowa 1:4 gr. 3cm, 5cm  
D-05.03.23, D-08.01.01, D-08.02.02
3. podbudowa pomocnicza z kruszywa łamanego 0/63  
stabilizowanego mechanicznie gr.:15cm,  
D-04.04.02
4. krawężnik uliczny betonowy 15x30x100cm  
D-08.01.01
5. ława z betonu B15  
D-08.01.01
6. obrzeże betonowe 6x20x100cm  
D-08.03.01
7. podsypka piaskowa gr. 5cm  
D-08.03.01
8. krawężnik drogowy betonowy 15x30x100cm  
D-08.01.01
9. płyta chodnikowa betonowa 50x50x6cm  
D-08.02.01
10. płyta chodnikowa betonowa 35x35x5cm  
D-08.02.01
11. obrzeże betonowe 8x30x100cm  
D-08.03.01

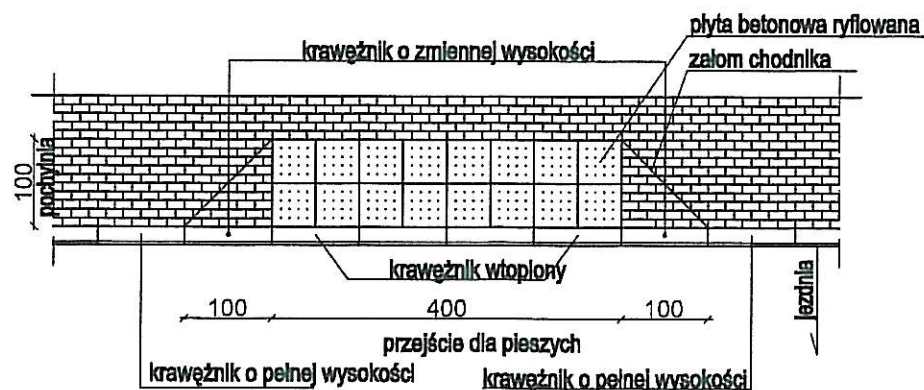
## PRZEJŚCIE DLA PIESZYCH SKALA 1:100



## SZCZEGÓŁ "I" Pochylnia na dojeździe do przejścia dla pieszych skala 1:20



## Pochylnia na chodniku przy przejściu dla pieszych - widok z góry skala 1:100



STAROSTWO POWIATOWE  
w Pruszkowie (2)  
Wydział Architektury  
ul. Ślężnica 1; 05-800 Pruszków

 <b>Biuro Projektów Komunikacyjnych</b> <b>DUKT-PROJEKT</b> 03-475 Warszawa ul. Groszkowskiego 5/73 tel/fax (022) 618 32 05		Temat: BUDOWA CHODNIKA NA ULICY ALEJA HRABSKA W M. FALENTY GMINA RASZAYN	
		Nazwa rysunku: <b>PRZEKROJE NORMALNE SZCZEGÓŁY KONSTRUKCYJNE</b>	
Faza:	Pr. Budowlano-wykonawczy	Skala: wg/rys	
Branża:	drogi	Data: 10.2008	
Projektował:	mgr inż. Joanna Getka nr upr. 45/75	 	Rys. nr: 2.1
Opracował:	inż. Jacek Krzysztofowicz		str.