

**MAPA SYTUACYJNO - WYSOKOŚCIOWA
DO CELÓW PROJEKTOWYCH**

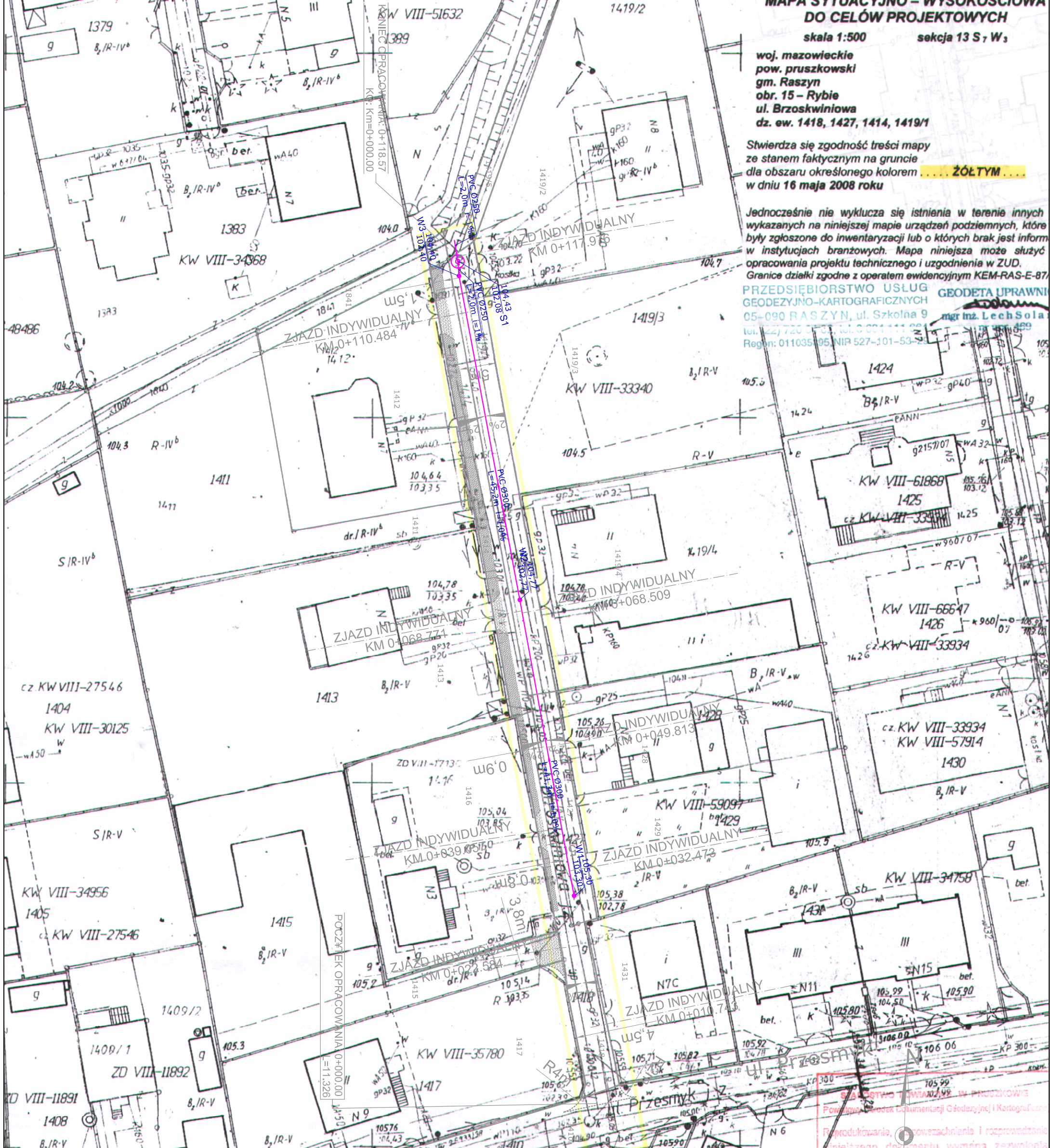
skala 1:500 sekcja 13 S 7 W 3

woj. mazowieckie
pow. przuszkowski
gm. Raszyn
obr. 15 - Rybie
ul. Brzoskwiniowa
dz. ew. 1418, 1427, 1414, 1419/1

Stwierdza się zgodność treści mapy
ze stanem faktycznym na gruncie
dla obszaru określonego kolorem **ZÓŁTYM**
w dniu 16 maja 2008 roku

Jednocześnie nie wyklucza się istnienia w terenie innych
wykazanych na niniejszej mapie urządzeń podziemnych, które
były zgłoszone do inwentaryzacji lub o których brak jest inform
w instytucjach branżowych. Mapa niniejsza może służyć
opracowania projektu technicznego i uzgodnienia w ZUD.
Granice działki zgodne z operatem ewidencyjnym KEM-RAS-E-87/
PRZEDSIĘBIORSTWO USŁUG GEODEZYJNO-KARTOGRAFICZNYCH
05-090 RASZYN, ul. Szkolna 9
Tel. (22) 720 33 33, tel. 0 22 444 22 22
Regon: 011035 95, NIP 527-101-53-2

GEODETA UPRAWNIENY
mgr inż. Lech Sola



W celu aktualizacji treści mapy zasadniczej
dokonano aktualizacji treści mapy zasadniczej
Dokumenty z numeru urzędowego 16-05-2008
do zespołu powiatowego w dniu 16-05-2008
i zaświadczono w dniu 16-05-2008
Niniejsza mapa może służyć do celów projektowych
Przebudowane obiekty budowlane wydane przez urząd
na podstawie podlegają wytyczeniu i gwarantujemy
powołanej przez jednostki uprawnione do
wytoryfikacji przed geodezją
Zespół Starosty
Specjalista P.O.D.G.K. Pruszków
Katarzyna Karwowska

STAROSTWO POWIATOWE W PRUSZKOWIE
Powiatowy Ośrodek Dokumentacji Geodezyjnej i Kartograficznej
W obszarze oznaczonym linią
dokonano aktualizacji treści mapy zasadniczej
Dokumenty z numeru urzędowego 16-05-2008
do zespołu powiatowego w dniu 16-05-2008
i zaświadczono w dniu 16-05-2008
Niniejsza mapa może służyć do celów projektowych
Przebudowane obiekty budowlane wydane przez urząd
na podstawie podlegają wytyczeniu i gwarantujemy
powołanej przez jednostki uprawnione do
wytoryfikacji przed geodezją
Zespół Starosty
Specjalista P.O.D.G.K. Pruszków
Katarzyna Karwowska

Skala:	1:500	Data:	02.2009.	Nr rysunku:	1	Str:	
Tytuł rysunku: Plan zagospodarowania terenu							
Branża: SANITARNA							
Faza projektu: PROJEKT BUDOWLANY							
SPRAWDZAJĄCY: mgr inż. Maria Gladysiak							
Nr upr.:							
Podpis							

ZESPÓŁ PROJEKTOWY							
PROJEKTANT:	Nr upr.:	Podpis					
mgr inż. Roderik Świerczok	595/01/DUW						
OPRACOWANIE:							
inż. Paweł Paśk							
inż. Paweł Chyliński							

PROJEKT:
**PRZEBUDOWA
UL. BRZOSKWINIOWEJ**
we wsi Rybie
dz. nr ew.: 1410, 1414, 1415, 1416, 1417, 1418,
1419/1, 1419/5, 1427

INWESTOR:
URZĄD GMINY RASZYN
ul. Szkolna 2a, 05-900 Raszyn

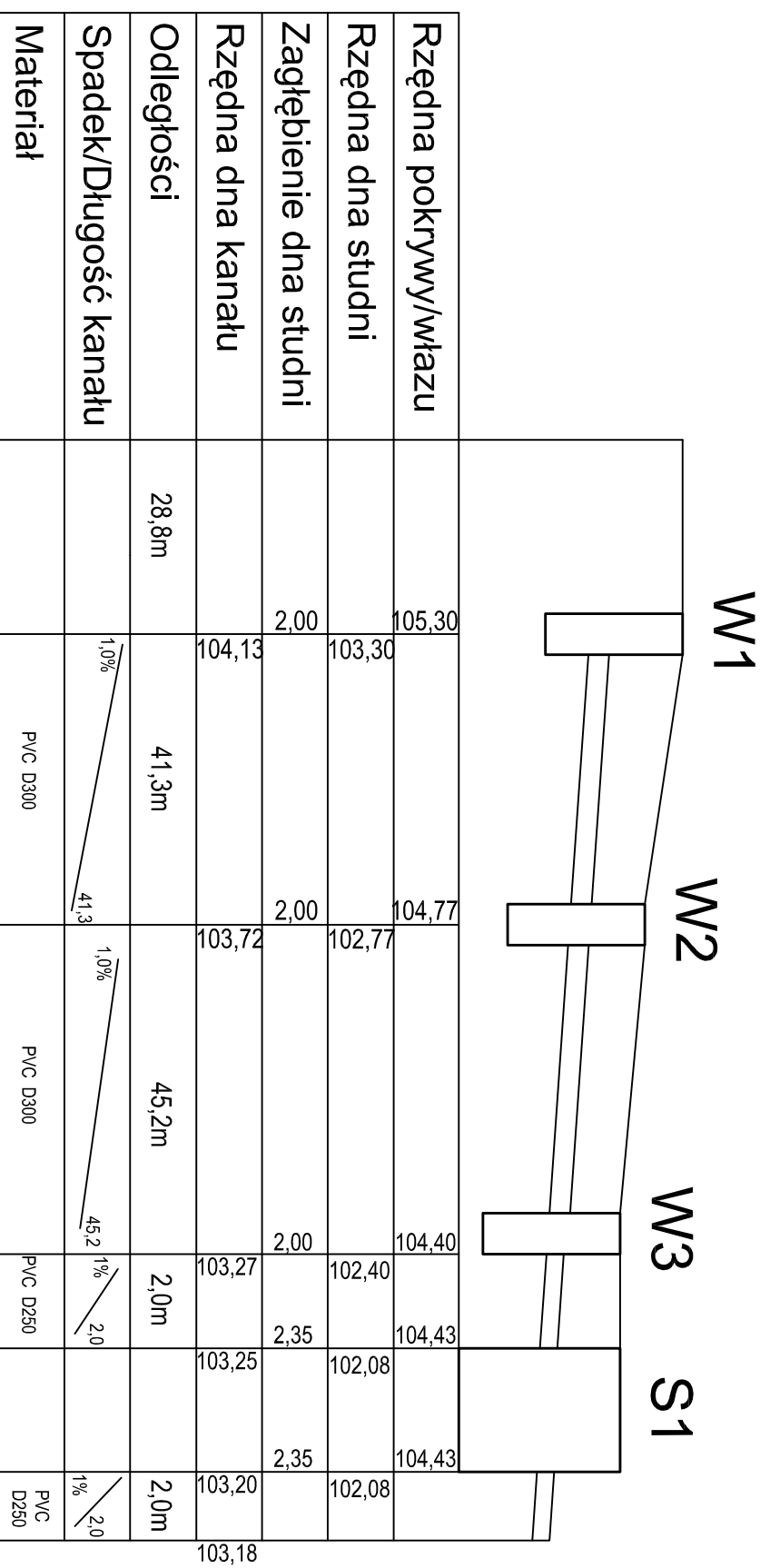
LEGENDA:

SYMBOL:	OPIS:
W	Projektowane wpusły uliczne
S1	Projektowane separatory



Błażej Binienda
ul. Droga Hraboska 8d
05-090 Falenty Nowe
tel/fax (0-22) 828 70 99

PROFIL PODŁUŻNY SYSTEMU ODWODNIENIA



PROJEKT:
PRZEBUDOWA
UL. BRZOSKWINIOWEJ
 we wsi Rybnie
 dz. nr ew.: 1410, 1414, 1415, 1416, 1417, 1418,
 1419/1, 1419/5, 1427

INWESTOR:
URZĄD GMINY RASZYN
 ul. Szkolna 2a, 05-900 Raszyn



Białeży Białenda
 ul. Droga Hrajska 8d
 05-090 Falenty Nowe
 tel/fax (0-22) 828 70 99

ZESPÓŁ PROJEKTOWY

PROJEKTANT:	Nr upr.	Podpis
mgr inż. Rodryk Świerczok	595/01/DUV	
OPRACOWANIE:		
inż. Paweł Paśk		
inż. Paweł Chliński		
SPRAWDZAJĄCY:		
mgr inż. Maria Gładysiak	Nr upr. 402/82/PW	Podpis

Faza projektu:
PROJEKT BUDOWLANY

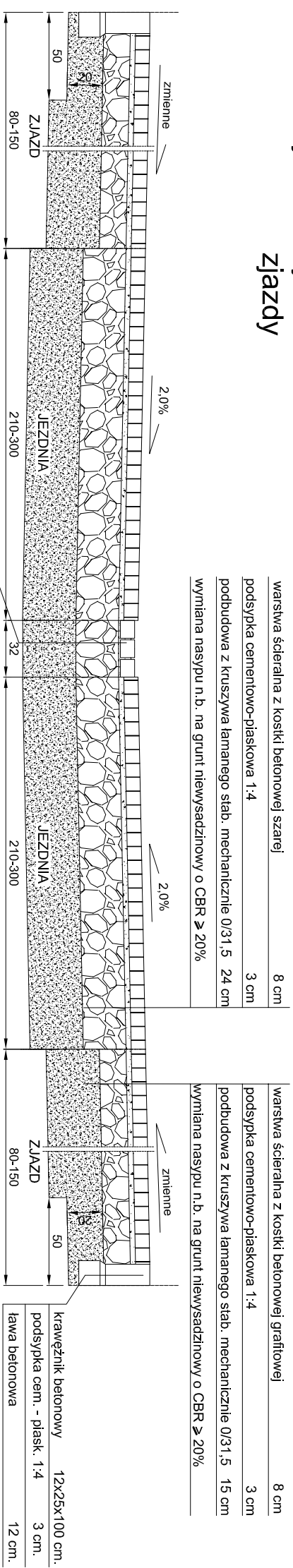
Branża:
SANITARNA

Tytuł rysunku:

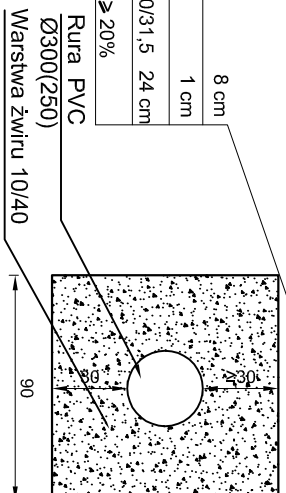
Profil podłużny systemu odwodnienia

Skala:	Data:	Nr rysunku:	Str.
1:100/1000	02.2009.	2	

Przekrój normalny - ul. Brzoskwiniowa zjazd

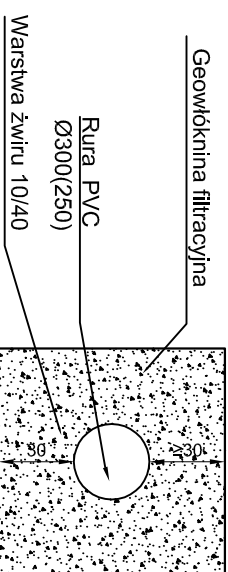
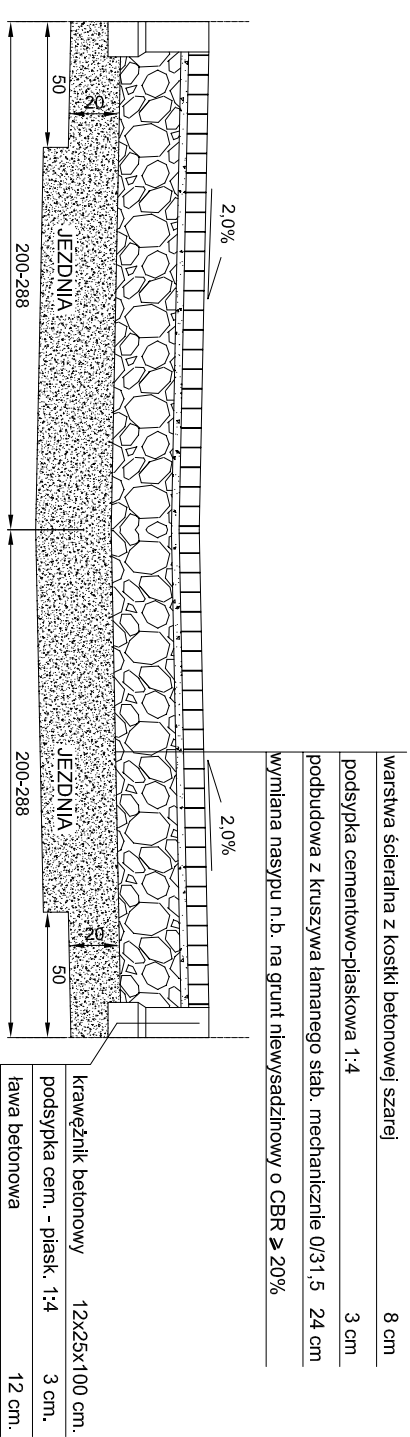


ściek z kostki betonowej
podsypka cem. - piask. 1:4
podbudowa z kruszywa łamanego słab. mechanicznie 0/31,5 24 cm
wymiana nasypu n.b. na grunt niewysadzinowy o CBR \geq 20%

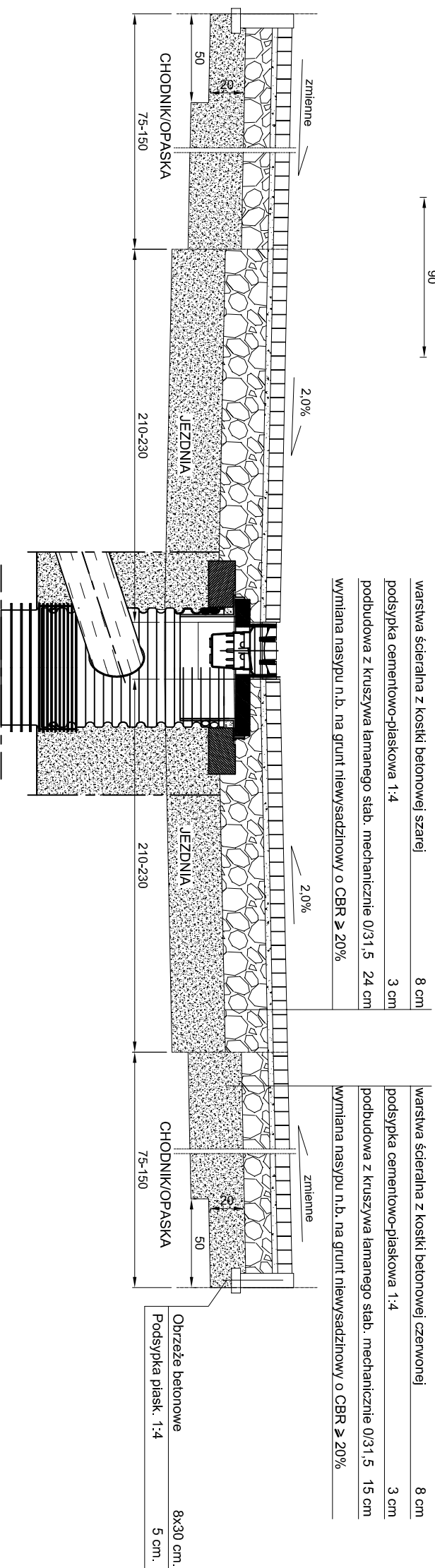


Geowłóknina filtracyjna

Przekrój normalny - ul. Brzoskwiniowa odcinek bez chodnika



Przekrój normalny - ul. Brzoskwiniowa odcinek z chodnikiem w poziomie jezdni



ZESPÓŁ PROJEKTOWY

PROJEKTANT:	Nr upr.	Podpis
mgr inż. Rodyk Świerczok	595/07/DUW	
OPRACOWANIE:		
inż. Paweł Paśk		
inż. Paweł Chyliński		
SPRAWDZAJĄCY:	Nr upr.	Podpis
mgr inż. Maria Gładysiak	402/82/PW	

Faza projektu:
PROJEKT BUDOWLANY

Branża:
SANITARNA

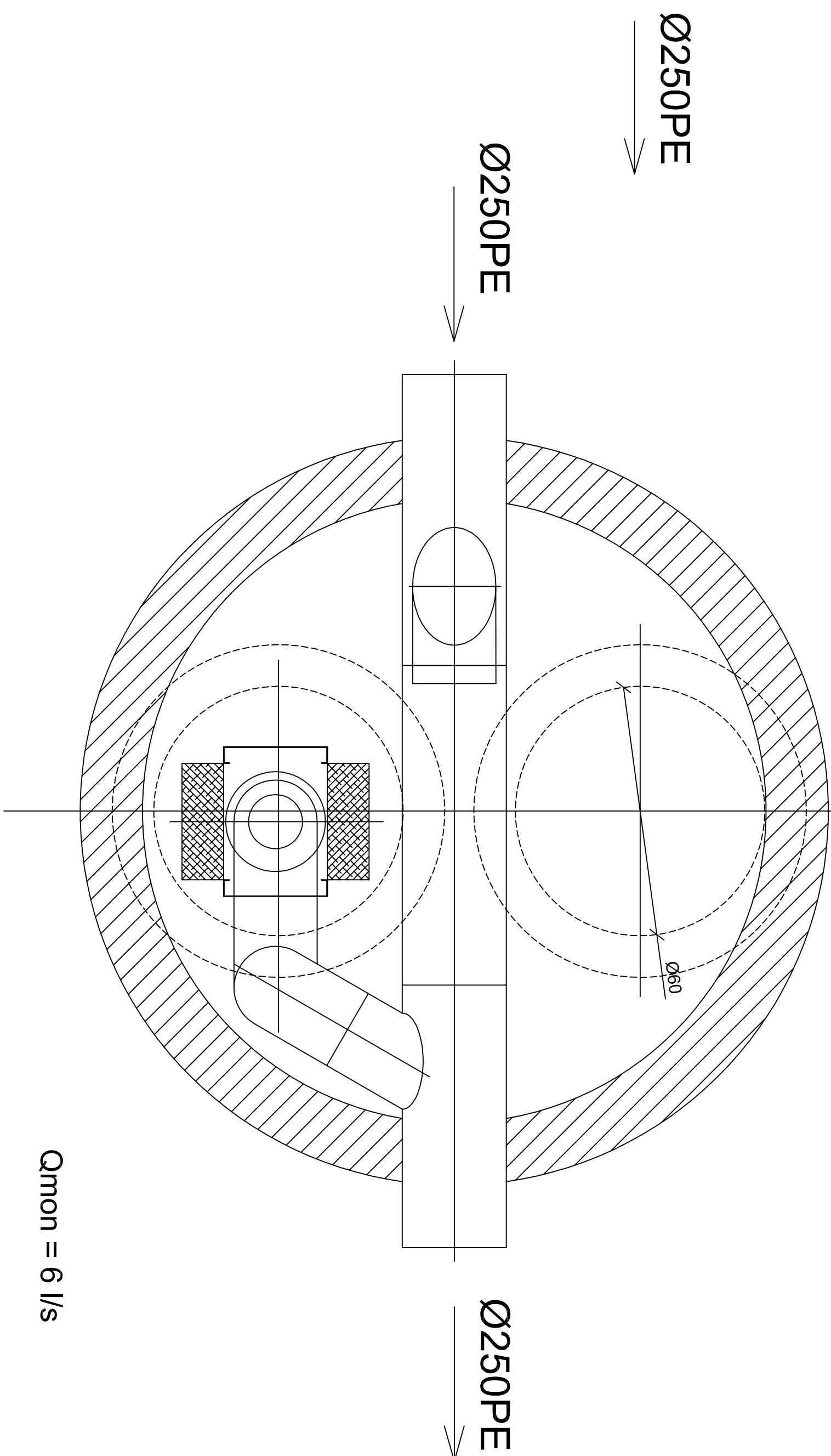
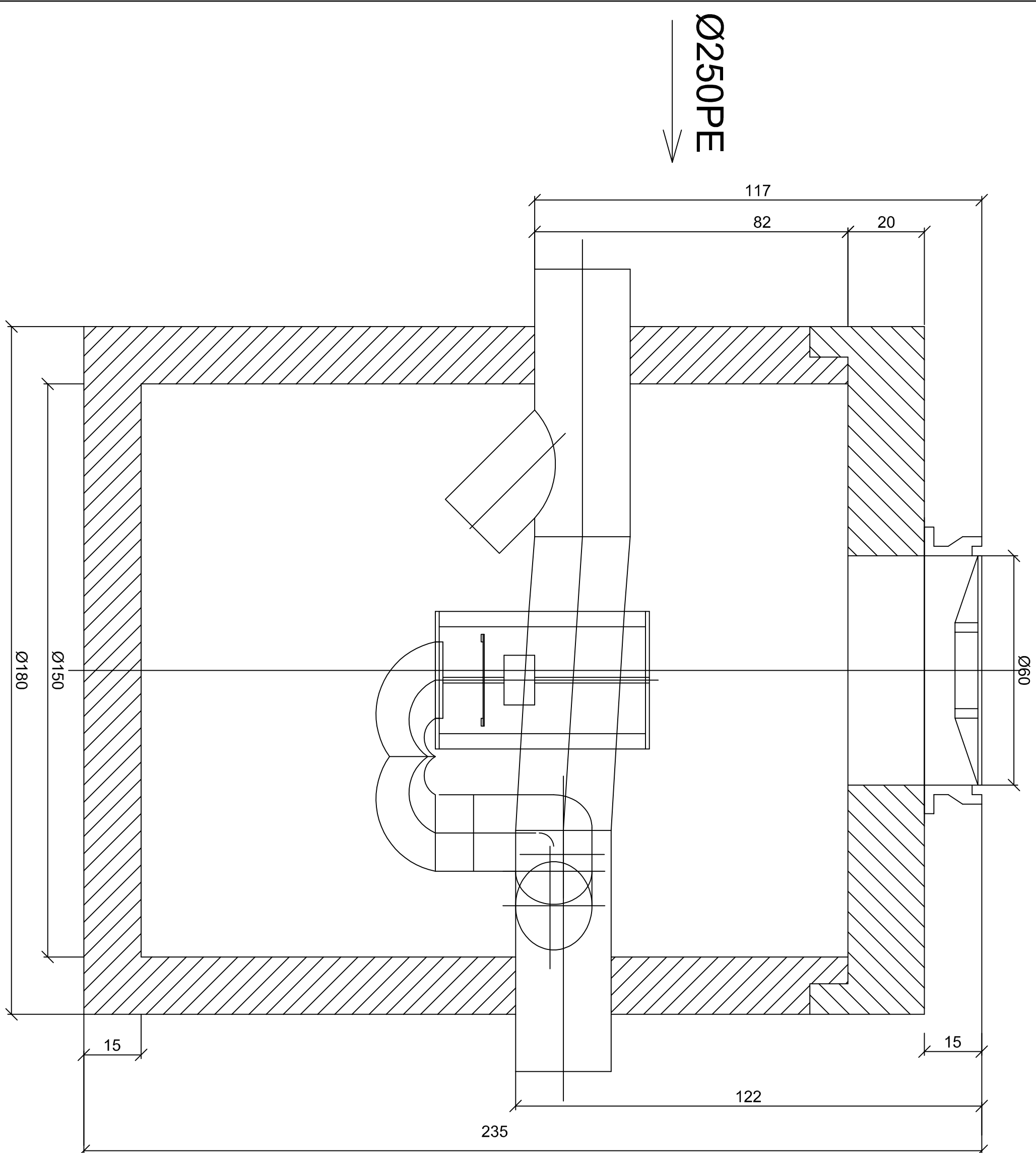
Tytuł rysunku:

Przekroje normalne ul. Brzoskwiniowa

Skala: 1:30
Data: 02.2009.
Nr rysunku: 3
Str:

Koalescencyjny separator substancji ropopochodnych z wewnętrznym obejściem (by-pass) zintegrowany z osadnikiem i samoczynnym zamknięciem odpływu typ: SEP 6/60-1-1,2

Uwaga:
 1. W przypadku połączenia studzienki z separatorem zastosować rurę perforowaną Ø250.
 2. Wylot drenarski łączący separator z istniejącym rowem wykonać z rury pełnej (nieperforowanej) Ø250.

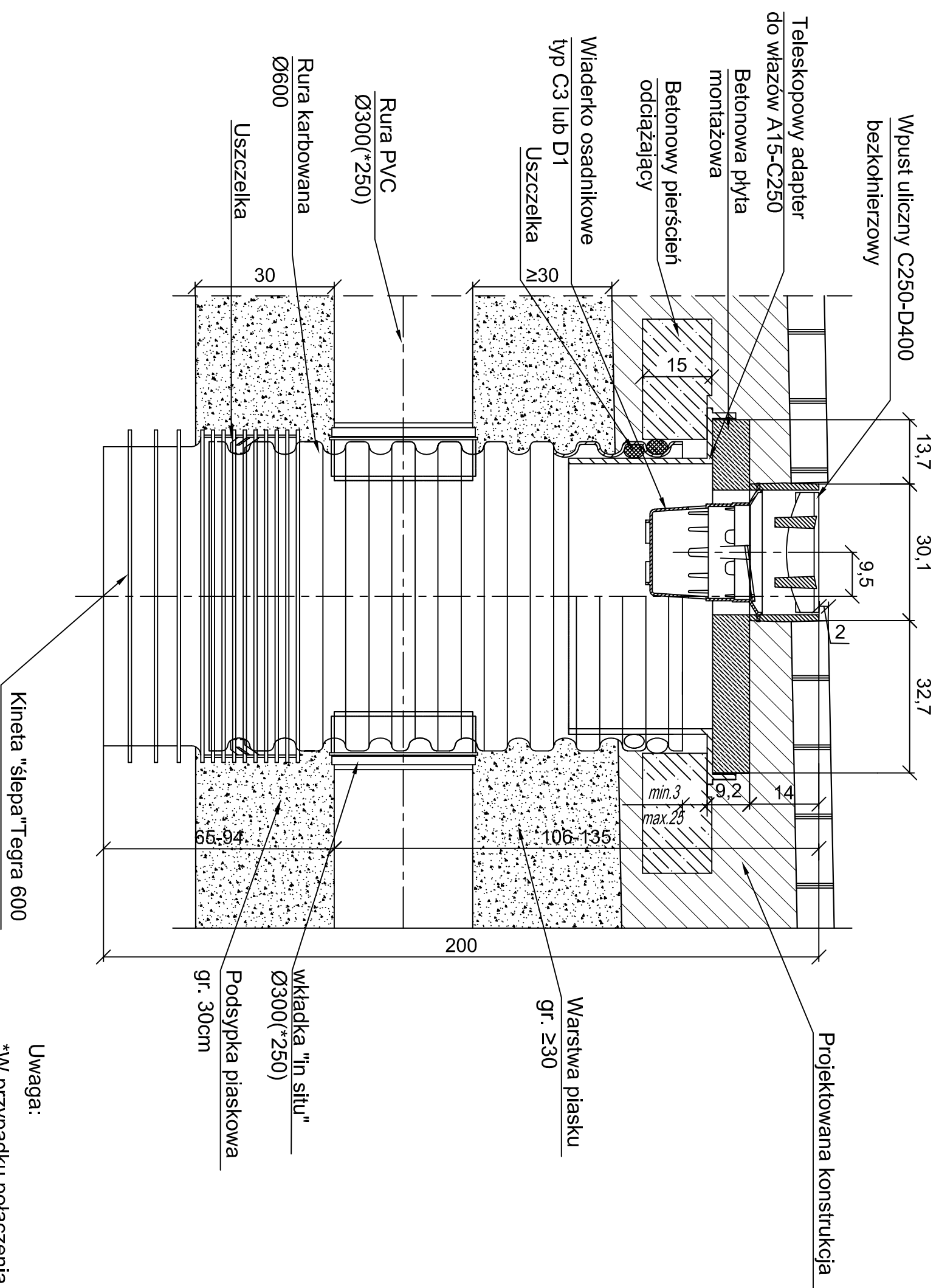


Q_{mon} = 6 l/s


Q_{max} = 60 l/s

PROJEKT:		PRZEBUDOWA	
		UL. BRZOSKWINIOWEJ	
		we wsi Rybje	
		dz. nr ew.: 1410, 1414, 1415, 1416, 1417, 1418, 1419/1, 1419/5, 1427	
INWESTOR:		URZĄD GMINYRASSZYN	
		ul. Szkolna 2a, 05-900 Raszyn	
VERTIKAL			
<small>Białej Białka 8d 05-900 Falenty, Nowe Mińsk (0-22) 928 70 99</small>			
ZESPÓŁ PROJEKTOWY			
PROJEKTANT:	Nr upr.	Podpis	
mgr inż. Roderik Świerczok	595/01/DUW		
OPRACOWANIE:			
inż. Paweł Paśk			
inż. Paweł Chliński			
SPRAWDZAJĄCY:	Nr upr.	Podpis	
mgr inż. Maria Gładysiak	402/62/PW		
Faza projektu: PROJEKT BUDOWLANY			
Branża: SANITARNA			
Tytuł rysunku:			
Szczegóły konstrukcyjne			
- elementy odwodnienia(1)			
Skala:	Data:	Nr rysunku:	Str:
1:10	02.2009.	4	

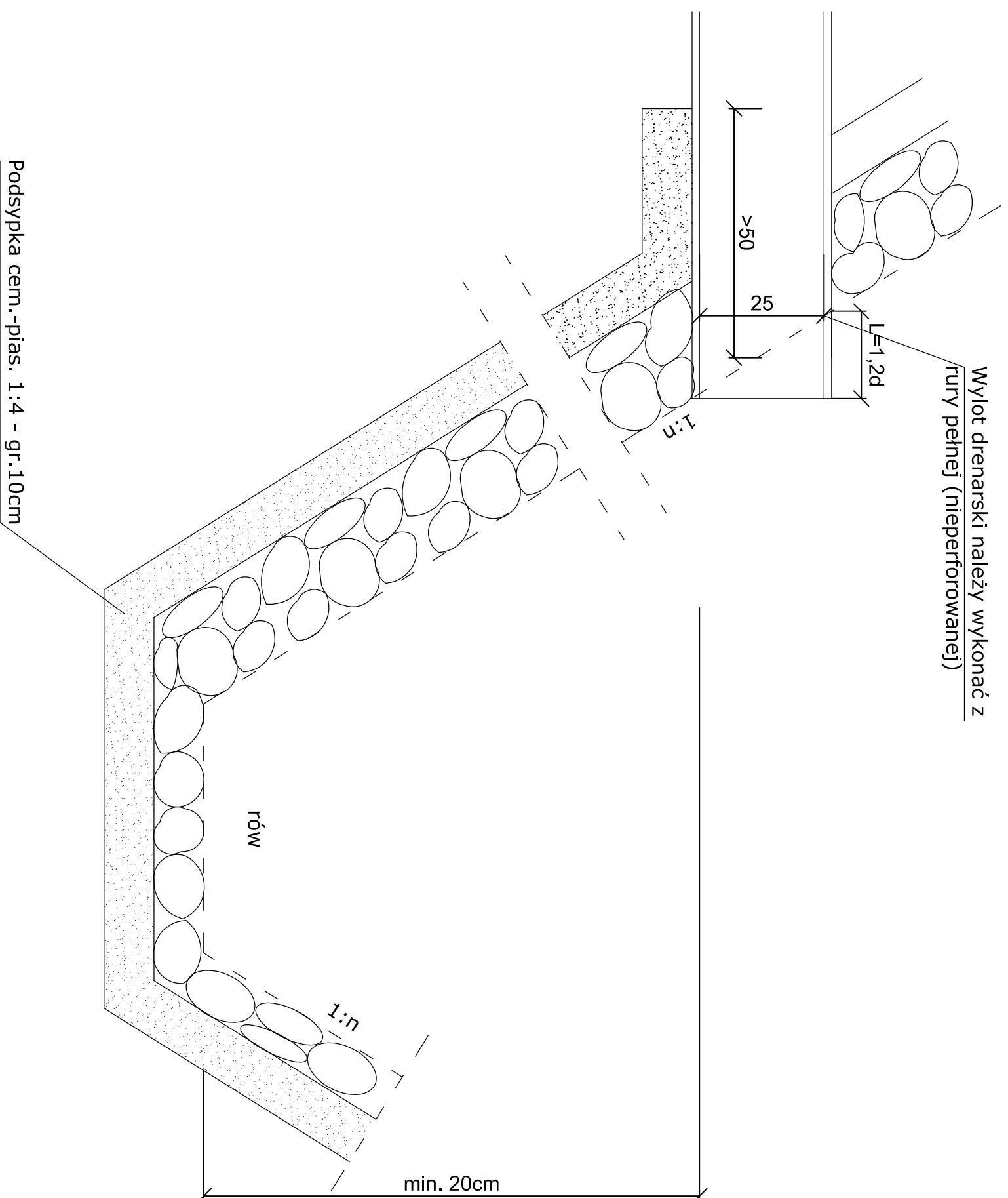
Studzienka deszczowa Tegra 600 z wpustem ulicznym C250-D400 bezkoleńkowym



Uwaga:
*W przypadku połączenia studzienki z separatorem zastosować rurę perforowaną Ø250.

PROJEKT:			
PRZEBUDOWA			
UL. BRZOSKWINIOWEJ			
we wsi Ryble			
dz. nr ew.: 1410, 1414, 1415, 1416, 1417, 1418, 1419/1, 1419/5, 1427			
INWESTOR:			
URZĄD GMINYRASZYN			
ul. Szkolna 2a, 05-900 Raszyn			
			
<small>Biażej Bihanda ul. Droga Hraboska 8d 05-090 Falenty Nowe tel/fax (0-22) 828 70 99</small>			
ZESPÓŁ PROJEKTOWY			
PROJEKTANT:	Nr upr.	Podpis	
mgr inż. Rodryk Świerczok	595/01/DUW		
OPRACOWANIE:			
inż. Paweł Paśk			
inż. Paweł Chilinski			
SPRAWDZAJĄCY:			
mgr inż. Maria Gladysiak	Nr upr. 402/62/PW	Podpis	
Faza projektu:			
PROJEKT BUDOWLANY			
Branża:			
SANITARNA			
Tytuł rysunku:			
Szczegóły konstrukcyjne			
- elementy odwodnienia(2)			
Skala:	Data:	Nr rysunku:	Str:
1:100/1000	02.2009.	5	

Oddrowadzenie wody z wylotu drenażowego do rowu.



PROJEKT:

PRZEBUDOWA

UL. BRZOSKWINIOWEJ

we wsi Rybie

dz. nr ew.:1410, 1414, 1415, 1416, 1417, 1418,
1419/1, 1419/5, 1427

INWESTOR:

URZĄD GMINYRASZYN

ul. Szkolna 2a, 05-900 Raszyn

VERTIKAL

Biażaj | Białda
ul. Droga Hrabiska 8d
03-090 Falenty Nowe
tel/fax: (0-22) 828 70 99

ZESPÓŁ PROJEKTOWY

PROJEKTANT:	Nr upr.	Podpis
-------------	---------	--------

mgr inż. Rodryk Świerczok	595/01/DUW	
---------------------------	------------	--

OPRACOWANIE:

inż. Paweł Paśk		
-----------------	--	--

inż. Paweł Chyliński		
----------------------	--	--

SPRAWDZAJĄCY:	Nr upr.	Podpis
---------------	---------	--------

mgr inż. Maria Gładysiak	402/82/PW	
--------------------------	-----------	--

Faza projektu:
PROJEKT BUDOWLANY

Branża:
SANITARNA

Tytuł rysunku:

Szczegóły konstrukcyjne
- elementy odwodnienia(3)

Skala:	Data:	Nr rysunku:	Str:
1:100/1000	02.2009.	6	