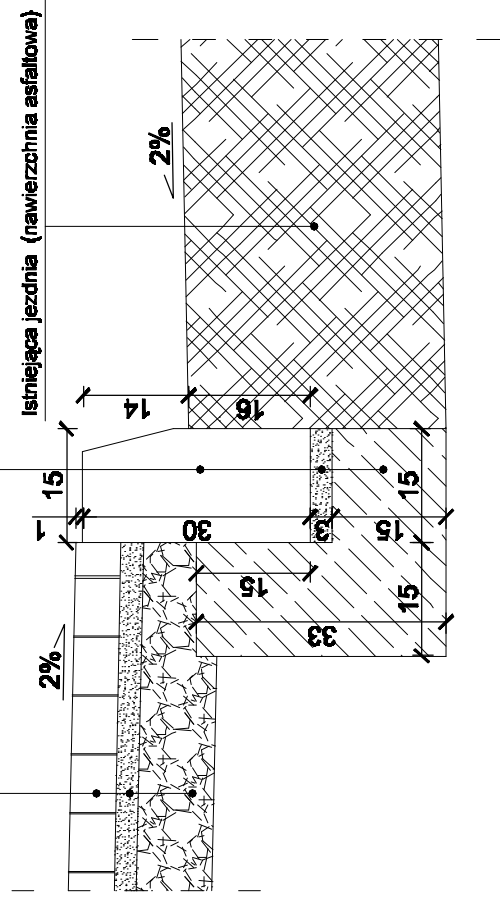


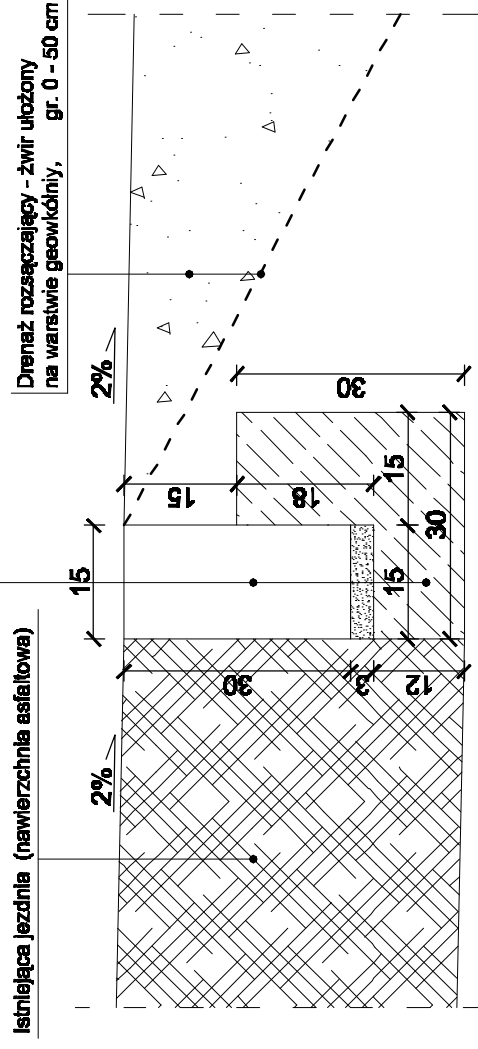
SZCZEGÓŁ A

Kosika betonowa	gr. 8 cm
Krawężnik betonowy	15x30x100 cm
Podsyпка cem.-piask. 1:4	gr. 8cm
Podsyпка cem.-piask. 1:4	gr. 8cm
Podsyпка cem.-piask. 1:4	gr. 8cm
Podbudowa - kruszywo łamane 0/31.5 mm stabilizowane mechanicznie	gr. 15 cm
Podbudowa - kruszywo łamane 0/31.5 mm stabilizowane mechanicznie	gr. 15 cm



SZCZEGÓŁ C

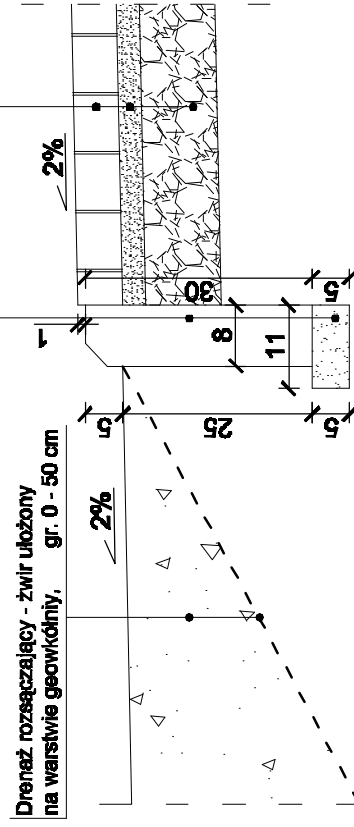
Krawężnik betonowy	15x30x100 cm
Podsyпка cem.-piask. 1:4	3 cm
Ława betonowa z oporem, C12/15	12 cm



SZCZEGÓŁ D

Kosika betonowa	gr. 8 cm
Podsyпка cem.-piask. 1:4	gr. 5cm
Podbudowa - kruszywo łamane 0/31.5 mm stabilizowane mechanicznie	gr. 15 cm

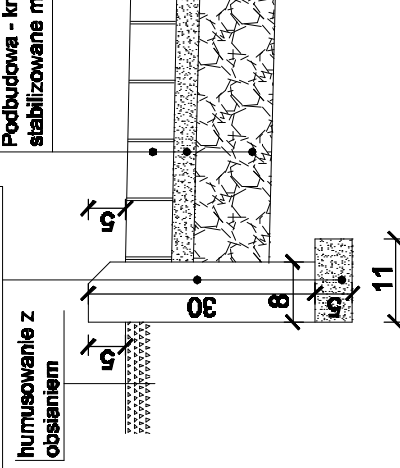
Obrzeże betonowe 8x30x100 cm	gr. 8 cm
Podsyпка cem.-piask. 1:4	5 cm



SZCZEGÓŁ B

Obrzeże betonowe 8x30x100 cm	gr. 8 cm
Podsyпка cem.-piask. 1:4	5 cm

Kosika betonowa	gr. 8 cm
Podsyпка cem.-piask. 1:4	gr. 5cm
Podbudowa - kruszywo łamane 0/31.5 mm stabilizowane mechanicznie	gr. 15 cm



PROJEKT:

**PRZEBUDOWA CIĄGU PIESZEGO PRZY
UL. OPACKIEGO I UL. DROGA HRABSI
W M. FALENTY I FALENTY NOWE**

Ob. nr 03: dz. nr ew. 7, 105/9, 108,
Ob. nr 05: dz. nr ew.: 185

INWESTOR:

GMINA RASZYN
ul. Szkolna 2a, 05-090 Raszyn

Biuro:
ul. Droga Hrab
05-080 Falen
tel/fax: (0-22)

VERTIKAL

ZESPÓŁ PROJEKTOWY

PROJEKTANT:	Nr upr.	Po
mgr inż. Radosław Zwickel	WA-269402	
OPRACOWANIE:		
inż. Konrad Gąsiorowski		
inż. Łukasz Kot		
SPRAWDZAJĄCY:	Nr upr.	Po
dr inż. Paweł Król	WA-7300	

Faza projektu

PROJEKT BUDOWLANO-WYKONAWCZY

Branża

DROGOWA

Tytuł rysunku

SZCZEGÓŁY KONSTRUKCYJNE, C

Skala
1:10

Data
29.04.2011

Nr rysunku
11