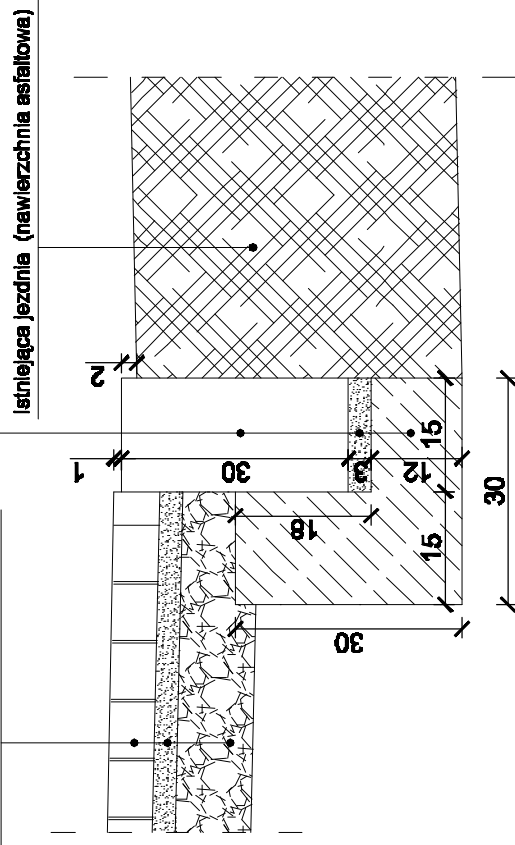
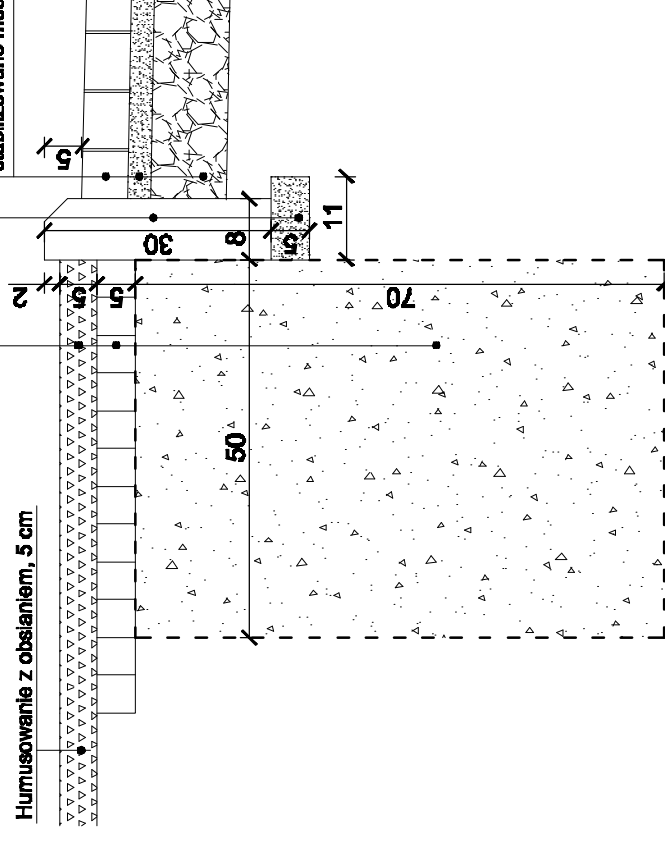


## SZCZEGÓŁ E

Kostka betonowa	gr. 8 cm
Podsyпка cem.-piask. 1:4	gr. 5cm
Podbudowa - kruszywo łamane Ø31.5 mm stabilizowane mechanicznie	gr. 15 cm



Humusowanie z obelaniem	5 cm
Kratka typu eco-fix wypełniona żwirzem, 5 cm	
Drenaż rozszczepiający - żwir owinięty geowłókniną, wym 50x70cm	



Obrzeże betonowe 8x30x100 cm
Podsyпка cem.-piask. 1:4 5 cm

Kostka betonowa	gr. 8 cm
Podsyпка cem.-piask. 1:4	gr. 5cm
Podbudowa - kruszywo łamane Ø31.5 mm stabilizowane mechanicznie	gr. 15 cm

## SZCZEGÓŁ F

PROJEKT:

**PRZEBUDOWA CIĄGU PIESZEGO PRZY  
UL OPACKIEGO I UL. DROGA HRABSI  
W M. FALENTY I FALENTY NOWE**

Ob. nr 03: dz. nr ew. 7, 105/9, 108,  
Ob. nr 05: dz. nr ew.: 185

INWESTOR:

**GMINA RASZYN**  
ul. Szkolna 2a, 05-090 Raszyn

Białej  
ul. Droga Hrab  
05-080 Faler  
tel/fax: (0-22)

**VERTIKAL**

ZESPÓŁ PROJEKTOWY

PROJEKTANT:	Nr upr.	Po
mgr inż. Radosław Zwoździński	WA-269402	
<b>OPRACOWANIE:</b>		
inż. Konrad Gąsiorowski		
inż. Łukasz Kąd		
<b>SPRAWDZAJĄCY:</b>	Nr upr.	Po
dr inż. Paweł Król	WA-7300	

Faza projektu  
**PROJEKT BUDOWLANO-WYKONAWCZY**  
Branża  
**DROGOWA**

Tytuł rysunku

**SZCZEGÓŁY KONSTRUKCYJNE, C**

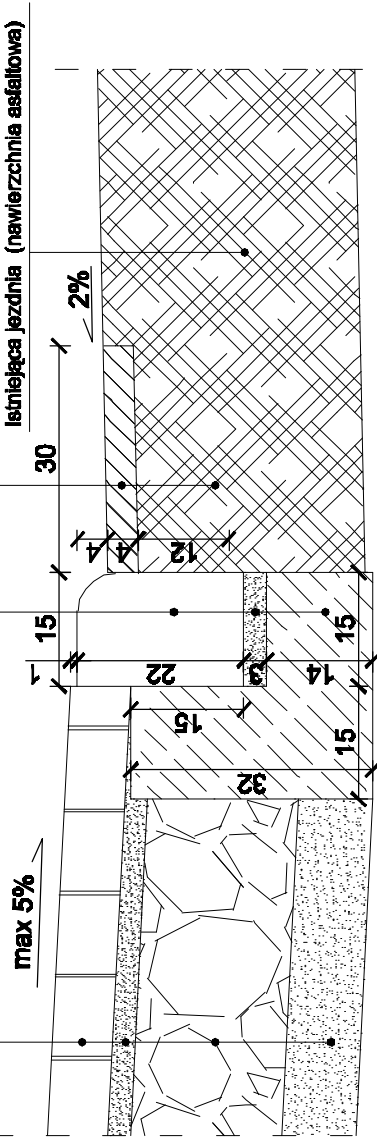
Skala	Data	Nr rysunku
1:10	29.04.2011	12

## SZCZEGÓŁ G

Krawężnik betonowy	15x22x100 cm
Podsyпка cem. - piask. 1:4	3 cm
Ława betonowa z oporem C12/15	14 cm

Kostka betonowa	gr. 8 cm
Podsyпка cem.-piask. 1:4	gr. 5 cm
Podbudowa - kruszywo łamane Ø31.5 mm stabilizowane mechanicznie	gr. 20 cm
W-wa odsączająca z piasku	gr. 10 cm

W-wa ścierna z B.A. Ø12.8mm	gr. 4cm
Frezowanie nawierzchni na głębokość 4cm	
Istniejąca jezdnia (nawierzchnia asfaltowa)	



## SZCZEGÓŁ H

Kostka betonowa	gr. 8 cm
Podsyпка cem.-piask. 1:4	gr. 5 cm
Podbudowa - kruszywo łamane Ø31.5 mm stabilizowane mechanicznie	gr. 20 cm
W-wa odsączająca z piasku	gr. 10 cm

Krawężnik betonowy	12x25x100 cm
Podsyпка cem. - piask. 1:4	gr. 3 cm
Ława betonowa C12/15	gr. 14 cm

