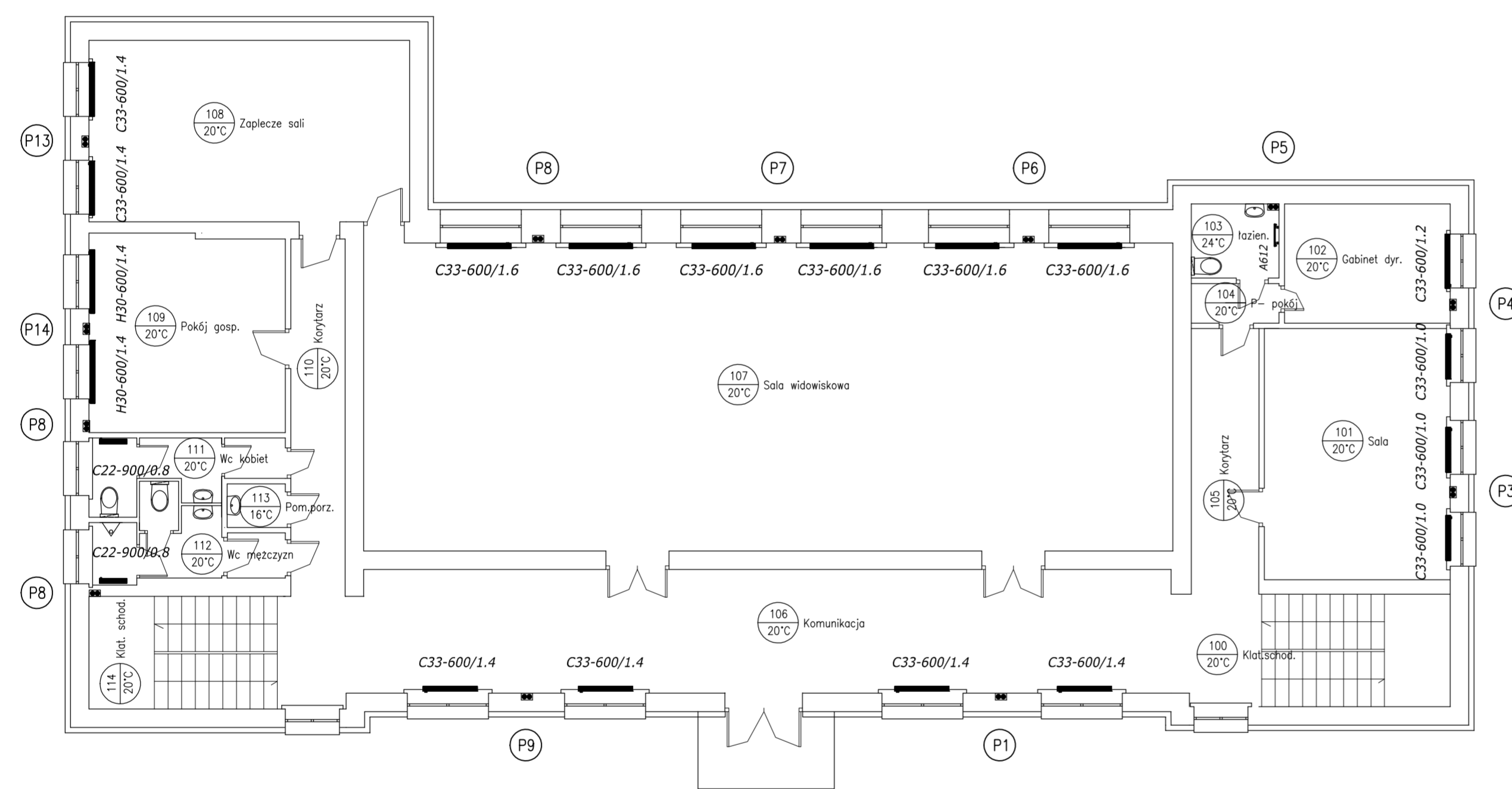
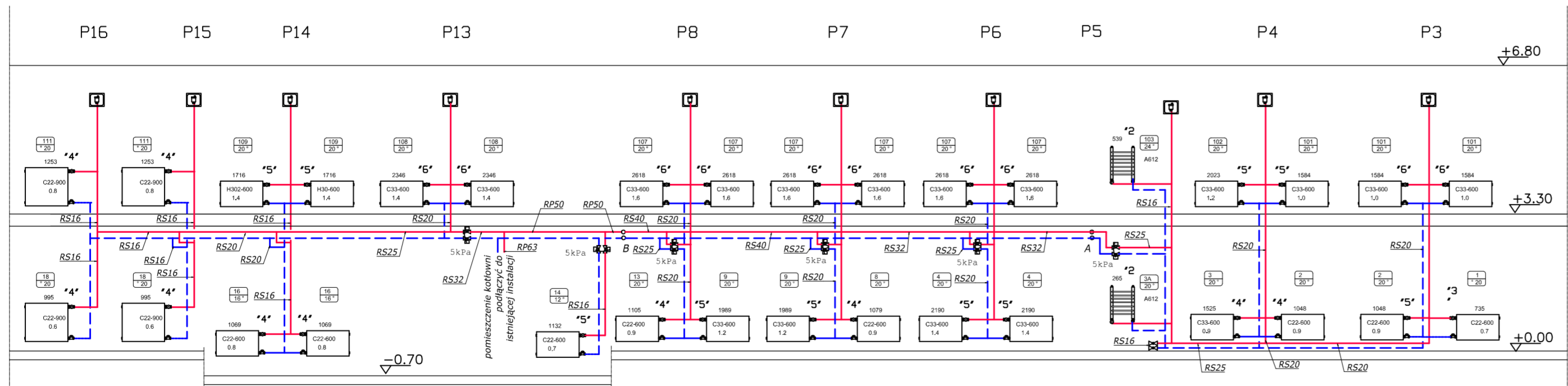


BIURO PROJEKTÓW EURO-INSTAL LESZEK KWIECIEŃ os. Kolorowe 15/35, 31-939 Kraków, tel. fax +48 (12) 6587834, e-mail: euroinstal@interia.pl					
Inwestor GMINA RASZYN, ul. SZKOLNA 2a, 05-090 RASZYN					
Obiekt BUDYNEK GMINY WE WSI JAWOROWA (OGNISKO WYCHOWAWCZE) ul. WARSZAWSKA 95, JAWOROWA					
Temat WYMIANA INSTALACJI CENTRALNEGO OGRZEWANIA					
Nazwa rys.	RZUT PIĘTRA	Bransza	Wentylacja	Faza projektu	Projekt wykonawczy
Funkcja	Imię Nazwisko	Nr uprawnień	Specjalność	Podpis	Data
Autor	mgr inż. Leszek Kwiecień	350/88	inst. sanit.	Skala	1:100
Sprawdził	inż. Józef Szpak	40/Km/73	inst. sanit.	Nr rys.	2



BIURO PROJEKTÓW EURO-INSTAL LESZEK KWIECIEŃ os. Kolorowe 15/35, 31-939 Kraków, tel. fax +48 (12) 6587834, e-mail: euroinstal@interia.pl					
Inwestor GMINA RASZYN, ul. SZKOLNA 2a, 05-090 RASZYN					
Obiekt BUDYNEK GMINY WE WSI JAWOROWA (OGNISKO WYCHOWAWCZE) ul. WARSZAWSKA 95, JAWOROWA					
Temat WYMIANA INSTALACJI CENTRALNEGO OGRZEWANIA					
Nazwa rys.	RZUT PIĘTRA	Bransza	Wentylacja	Faza projektu	Projekt wykonawczy
Funkcja	Imię Nazwisko	Nr uprawnień	Specjalność	Podpis	Data
Autor	mgr inż. Leszek Kwiecień	350/88	inst. sanit.	Skala	1:100
Sprawdził	inż. Józef Szpak	40/Km/73	inst. sanit.	Nr rys.	1



- OZNACZENIA**
- zawór odcinający kulowy
 - rurociąg zasilający
 - rurociąg powrotny
 - ↑ punkt staty systemowy
 - zawór odcinający ASV-M na zastawie
 - automatyczny zawór równoważący ASV-Pv na powrocie

OZNACZENIA RUROCIAGÓW

- Rury z wkładką aluminiową STABI
 izolacja cieplna Armaflex
- RS16 - rura 16,2*2,6
 - RS20 - rura 20*2,9
 - RS25 - rura 25*3,7
 - RS32 - rura 32*4,7
 - RS40 - rura 40*6,0
- Rury z PE-Xa z warstwą antydyfuzyjną
 izolacja cieplna Armaflex
- RP50 - rura 50*6,9
 - RP63 - rura 63*8,9

UKŁADANIE RUROCIAGÓW

1. Rurociągi PE-Xa montować w półpinie wciskowej.
2. Rurociągi STABI poziomo zabudować płytami gipsowo-kartonowymi, zabudowę pomalować farbami akrylowymi
3. Gałązki grzejnikowe z rur PE-Xa, wyjścia do grzejników ze ściany, izolacja podtylnkowa
4. Pion PS prowadzić po ścianie i zabudować, pozostałe pion w bruzdach z izolacją podtylnkową

BIURO PROJEKTÓW EURO-INSTAL LESZEK KWIECIEŃ os. Kolorowe 15/35, 31-939 Kraków, tel. fax +48 (12) 6587834, e-mail: euroinstal@interia.pl					
Inwestor GMINA RASZYN, ul. SZKOLNA 2a, 05-090 RASZYN					
Obiekt BUDYNEK GMINY WE WSI JAWOROWA (OGNISKO WYCHOWAWCZE) ul. WARSZAWSKA 95, JAWOROWA					
Temat WYMIANA INSTALACJI CENTRALNEGO OGRZEWANIA					
Nazwa rys.	ROZWIĘCIE INSTALACJI	Bransza	Wentylacja	Faza projektu	Projekt wykonawczy
Funkcja	Imię Nazwisko	Nr uprawnień	Specjalność	Podpis	Data
Autor	mgr inż. Leszek Kwiecień	350/88	inst. sanit.	Skala	1:75
Sprawdził	inż. Józef Szpak	40/Km/73	inst. sanit.	Nr rys.	3