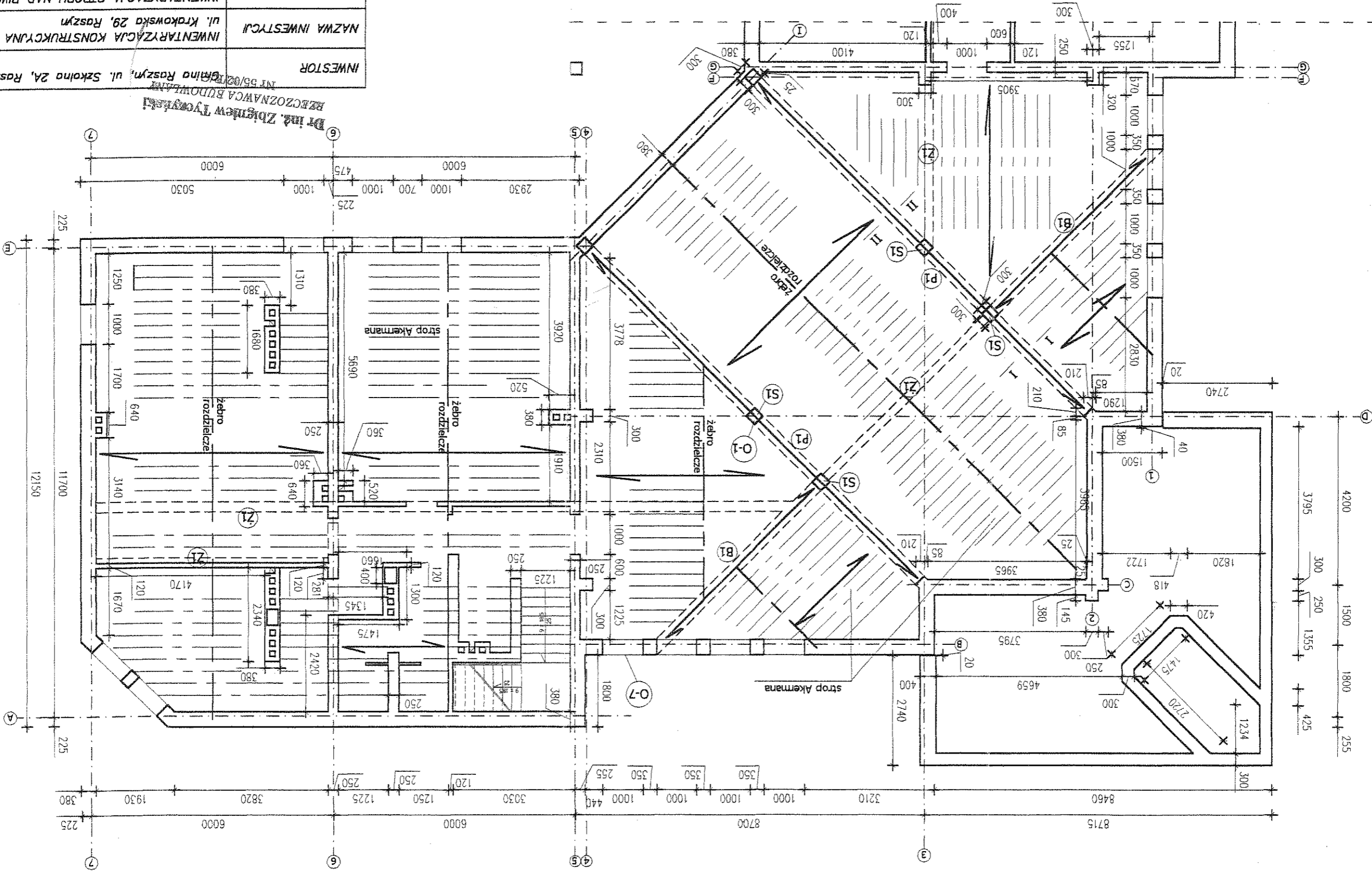


Legenda:
 O-1 - miejsce odkrywkowej lokalnej



INWESTOR	INWENTARYJACJA KONSTRUKCYJNA	ul. Krakowska 29, Raszyn
TYTUŁ RYSUNKU	INWENTARYJACJA STROPU NAD PIWNICAMI	
Rzeczoznawca	mgr inż. Radosław Sekunda	dr inż. Zbigniew Tyczynski
Projektant	mgr inż. Leszek Tischner	
Kreslir	Daniel Domin	
DATA: 08.04.04	SKALA 1:100	NR RYS.:1

mgr inż. Radosław Sekunda
 UPRAWNIONA FIRMĄ
 Nr ewid. 157/2002, ul. Włocławska 10, 01-616 Warszawa
 do projektowania i nadzoru nad realizacją
 w specjalności: konstrukcyjno-budowlanej
 mgr inż. Leszek Tischner
 UPRAWNIONA FIRMĄ
 Nr ewid. 155/2002, tel. 502 668 034
 w specjalności: konstrukcyjno-budowlanej

mgr inż. Radosław Sekunda
 UPRAWNIONA FIRMĄ
 Nr ewid. 157/2002, ul. Włocławska 10, 01-616 Warszawa
 do projektowania i nadzoru nad realizacją
 w specjalności: konstrukcyjno-budowlanej

mgr inż. Leszek Tischner
 UPRAWNIONA FIRMĄ
 Nr ewid. 155/2002, tel. 502 668 034
 w specjalności: konstrukcyjno-budowlanej

mgr inż. Radosław Sekunda
 UPRAWNIONA FIRMĄ
 Nr ewid. 157/2002, ul. Włocławska 10, 01-616 Warszawa
 do projektowania i nadzoru nad realizacją
 w specjalności: konstrukcyjno-budowlanej

mgr inż. Leszek Tischner
 UPRAWNIONA FIRMĄ
 Nr ewid. 155/2002, tel. 502 668 034
 w specjalności: konstrukcyjno-budowlanej

mgr inż. Radosław Sekunda
 UPRAWNIONA FIRMĄ
 Nr ewid. 157/2002, ul. Włocławska 10, 01-616 Warszawa
 do projektowania i nadzoru nad realizacją
 w specjalności: konstrukcyjno-budowlanej

mgr inż. Leszek Tischner
 UPRAWNIONA FIRMĄ
 Nr ewid. 155/2002, tel. 502 668 034
 w specjalności: konstrukcyjno-budowlanej

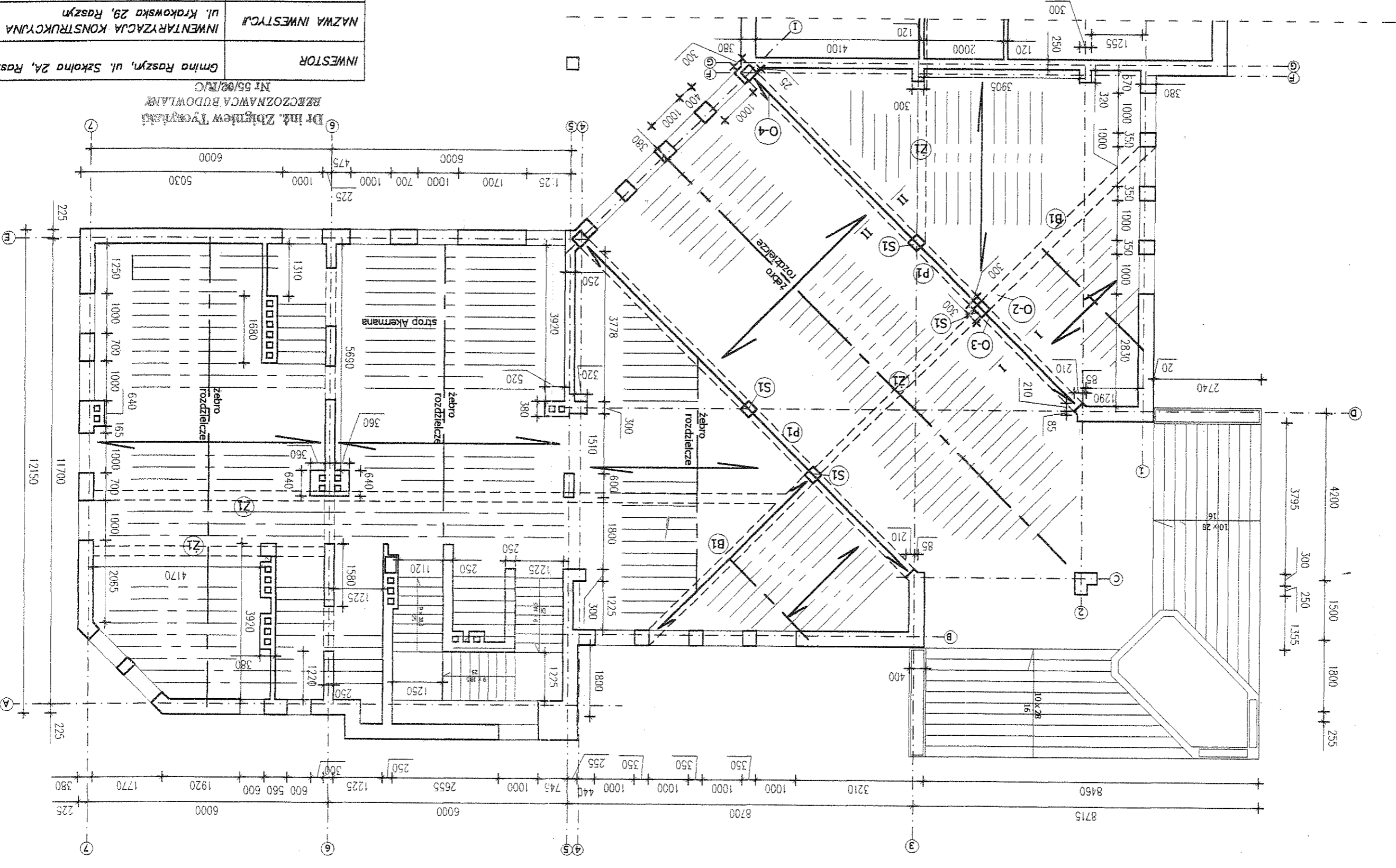
mgr inż. Radosław Sekunda
 UPRAWNIONA FIRMĄ
 Nr ewid. 157/2002, ul. Włocławska 10, 01-616 Warszawa
 do projektowania i nadzoru nad realizacją
 w specjalności: konstrukcyjno-budowlanej

mgr inż. Leszek Tischner
 UPRAWNIONA FIRMĄ
 Nr ewid. 155/2002, tel. 502 668 034
 w specjalności: konstrukcyjno-budowlanej

INWESTOR		Gmina Raszyn, ul. Szkolna 2A, Raszyn
NAZWA INWESTYCJI		INWENTARYZACJA KONSTRUKCYJNA ul. Krakowska 29, Raszyn
TYTUŁ RYSUNKU		INWENTARYZACJA STROPU NAD PARTEREM
Rzeczoznawca	dr inż. Zbigniew Tyczyński	
Projektant	mgr inż. Radosław Sekunda	
Projektant	mgr inż. Leszek Tischner	
Kreślił	Daniel Domin	
STUDIO BUDOWLANE "UNITRY S.C.", UL. WOLFKEGO 8 LOK. 6, WARSZAWA tel.: /22/ 6385265; /22/ 8618671 DATA: 08.04.04 SKALA 1:100 NR RYS.: 2		

mgr inż. Radosław Sekunda
 UPRAWNIENIA BUDOWLANE
 do projektowania bez ograniczeń
 w specjalności konstrukcyjnej budowlanej
 Nr cwid. 1572/2002, tel. 502 66 024
 mgr inż. Leszek Tischner
 UPRAWNIENIA BUDOWLANE
 do projektowania bez ograniczeń
 w specjalności konstrukcyjnej budowlanej
 Nr cwid. 1572/2002, tel. 502 66 024

Legenda:
 O-2 - miejsce odkrywkowej lokajki

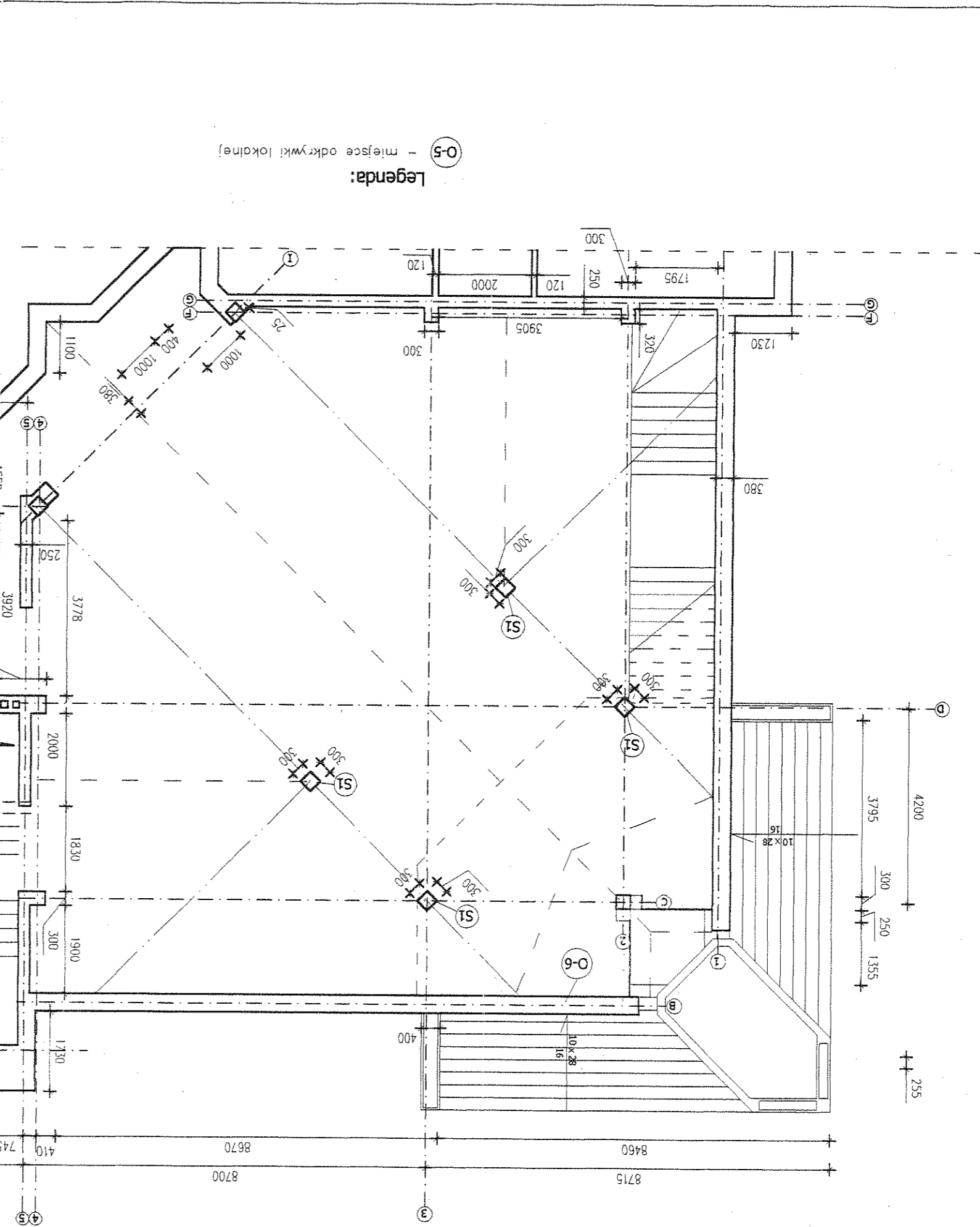


INWESTOR	Gmina Raszyn, ul. Szkoła 2A, Raszyn
NAZWA INWESTYCJI	INWENTARYZACJA KONSTRUKCYJNA ul. Krakowska 29, Raszyn
TYTUŁ RYSUNKU	INWENTARYZACJA STROPU NAD I PIĘTREM
RZECZOWNICZO	dr inż. Zbigniew Tyczyński
PROJEKTANT	mgr inż. Radosław Sekunda
PROJEKTANT	mgr inż. Leszek Tischner
KRESIŁ	Daniel Dornh
DATA: 08.04.04	SKALA 1:100
NR RYS.: 3	

mgr inż. Leszek Tischner
 URZĄDZENIA BUDOWLANE
 do projektowania bez ograniczeń
 w specjalności konstrukcyjno-budowlanej
 Nr ewid. 157/2002 tel. 606 364 61

INWESTOR	Gmina Raszyn, ul. Szkoła 2A, Raszyn
NAZWA INWESTYCJI	INWENTARYZACJA KONSTRUKCYJNA ul. Krakowska 29, Raszyn
TYTUŁ RYSUNKU	INWENTARYZACJA STROPU NAD I PIĘTREM
RZECZOWNICZO	dr inż. Zbigniew Tyczyński
PROJEKTANT	mgr inż. Radosław Sekunda
PROJEKTANT	mgr inż. Leszek Tischner
KRESIŁ	Daniel Dornh
DATA: 08.04.04	SKALA 1:100
NR RYS.: 3	

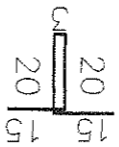
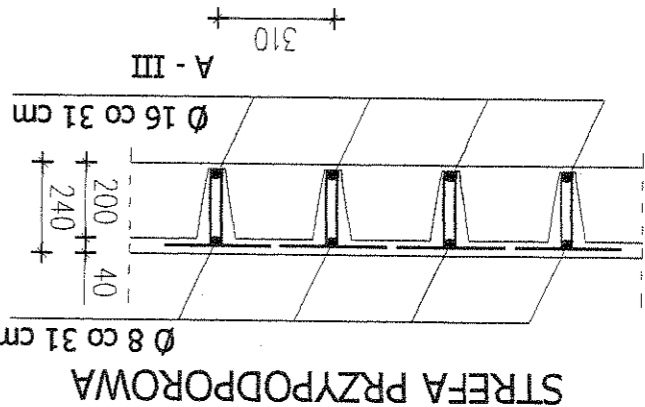
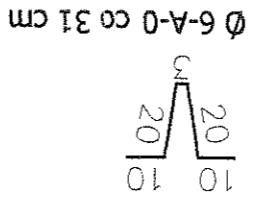
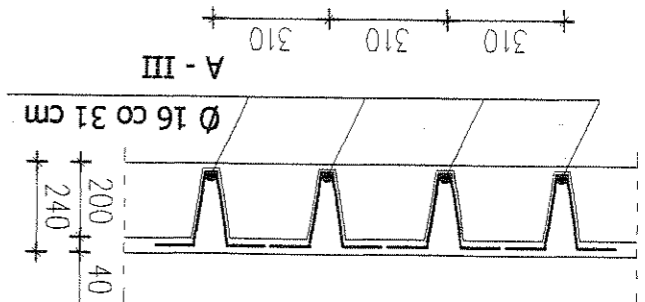
mgr inż. Leszek Tischner
 URZĄDZENIA BUDOWLANE
 do projektowania bez ograniczeń
 w specjalności konstrukcyjno-budowlanej
 Nr ewid. 157/2002 tel. 606 364 61



Legenda:
 O-5 - miejsce odkrywkowej lokalnej

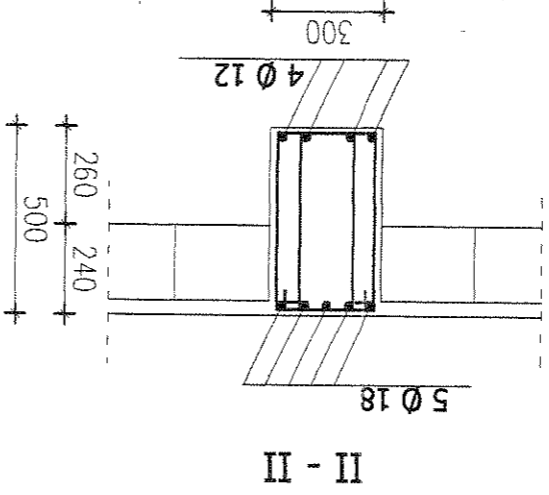
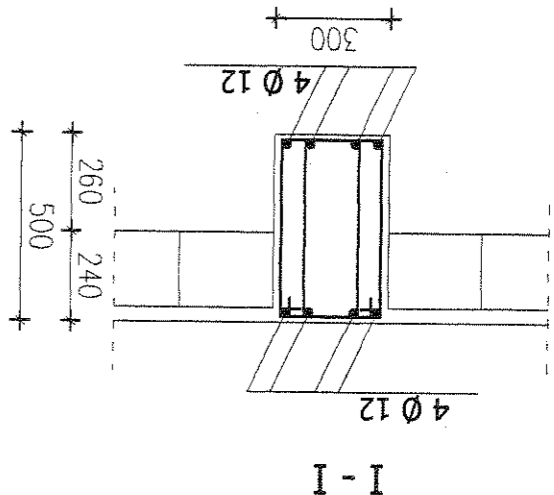
STROP AKERMANA

STREFA W POŁOWIE ROZPIĘTOŚCI PRZESŁA



Ø 6-A-0 co 25 cm

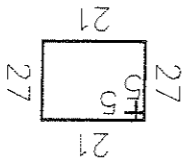
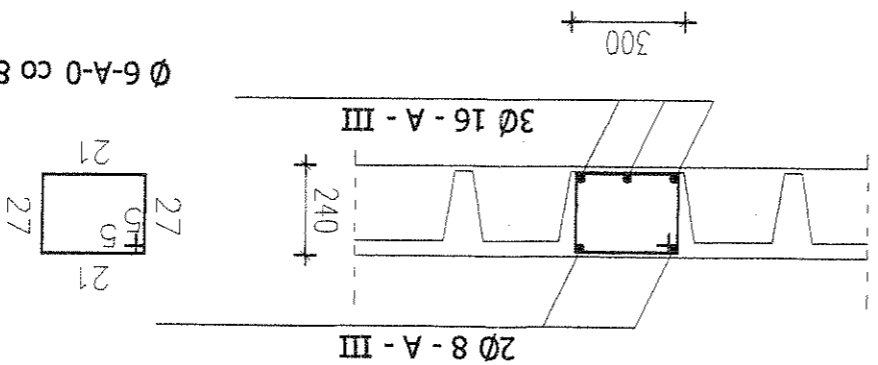
PODCIĄG - P1



2xØ 6-A-0 co 15,30 cm

co 11, 15, 30 cm

ZĘBRO - Z1

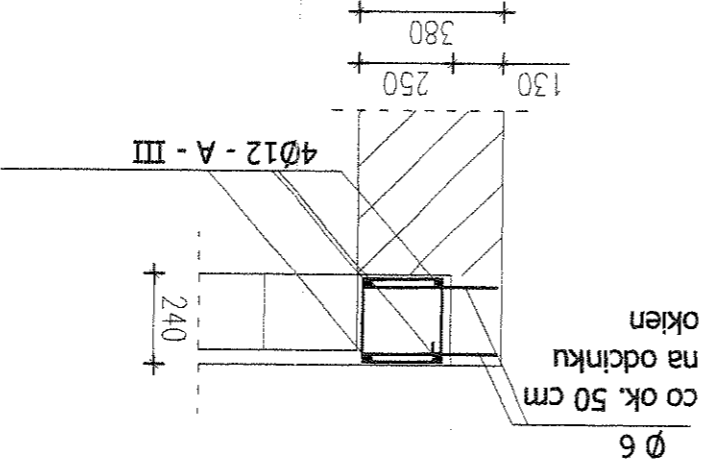


Ø 6-A-0 co 8, 18 cm

STRZEMIONA PRZY PODPORACH ZAGĘSZCZONE PO 12 szt. co 8 cm

WIENIE

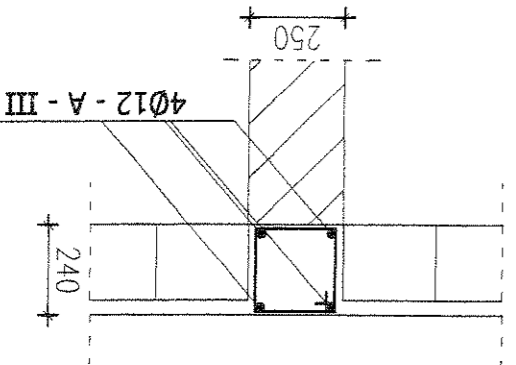
W ŚCIANIE ZEWN.



co ok. 50 cm na odcinku okien

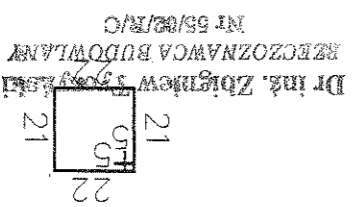
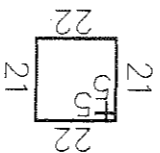
Ø 6-A-0 co 30 cm

W ŚCIANIE WEWN.



Ø 6 co 30 cm

NA ODCINKU OKIEN STRZEMIONA ZAGĘSZCZONE - co 18 cm



INWESTOR	Gmina Raszyn, ul. Szkolna 2A, Raszyn
NAZWA INWESTYCJI	INWENTARYZACJA KONSTRUKCYJNA ul. Krakowska 29, Raszyn
TYTUŁ RYSUNKU	PRZEKROJE ELEMENTÓW ŻELBETOWYCH
RZECZOZNAWCA	dr inż. Zbigniew Tyczyński
Projektant	mgr inż. Radosław Sekunda
Projektant	mgr inż. Leszek Tischner
Kreślił	Daniel Domin
STUDIO BUDOWLANE "UNITY S.C.", UL. WOLFKEGO 8 LOK. 6, WARSZAWA tel.: /22/ 6385265; /22/ 8618671	
DATA: 08.04.04 SKALA 1:20 NR RYS.: 4	

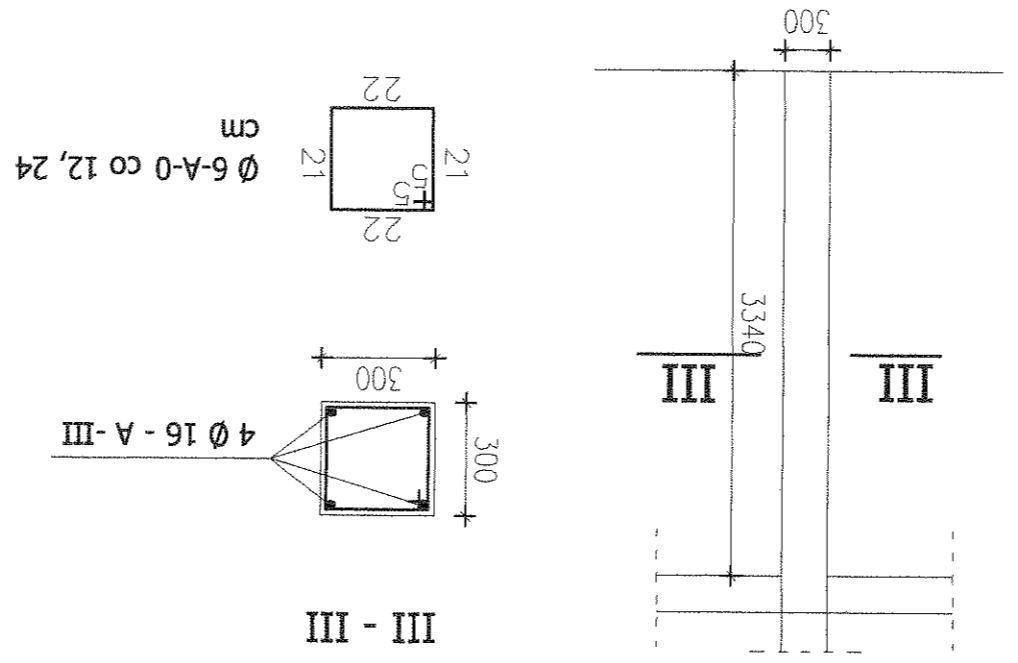
INWESTOR	Gmina Raszyn, ul. Szkoła 2A, Raszyn
NAZWA INWESTYCJI	INWENTARYZACJA KONSTRUKCYJNA ul. Krakowska 29, Raszyn
TYTUŁ RYSUNKU	PRZEKROJE ELEMENTÓW ZELBETOWYCH
RZECZOZNAWCA	dr inż. Zbigniew Tyczyński
Projektant	mgr inż. Radosław Sekunda
Projektant	mgr inż. Leszek Tischner
Kreślił	Daniel Domin
STUDIO BUDOWLANE "UNITY S.C.", UL. WOLFKEGO 8 LOK. 6, WARSZAWA tel.: /22/ 6385265; /22/ 8618671	
DATA: 08.04.04	
SKALA 1:20	
NR RYS.: 5	

mgr inż. Radosław Sekunda
 UPRAWNIONA BUDOWLANA
 do projektowania bez ograniczeń
 Nr ewid. 157/2002, tel. 502 088 034

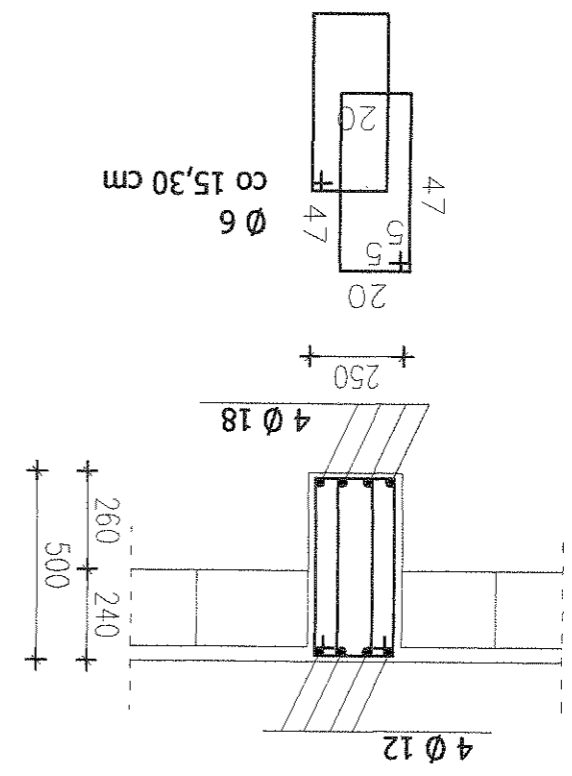
mgr inż. Leszek Tischner
 UPRAWNIONA BUDOWLANA
 do projektowania bez ograniczeń
 Nr ewid. 157/2002, tel. 608 364 616
 RZECZOZNAWCA BUDOWLANA
 Nr 5502/R/C

SLUPY - S1

SKALA 1 : 50



PODCIĄG - P2



BELKA - B1

