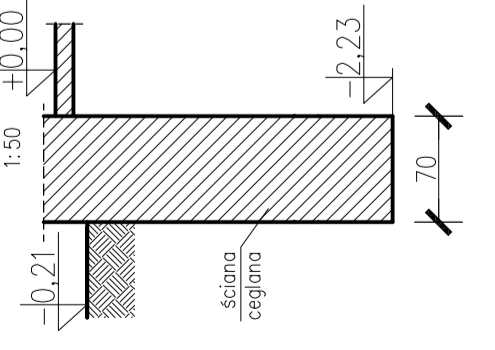
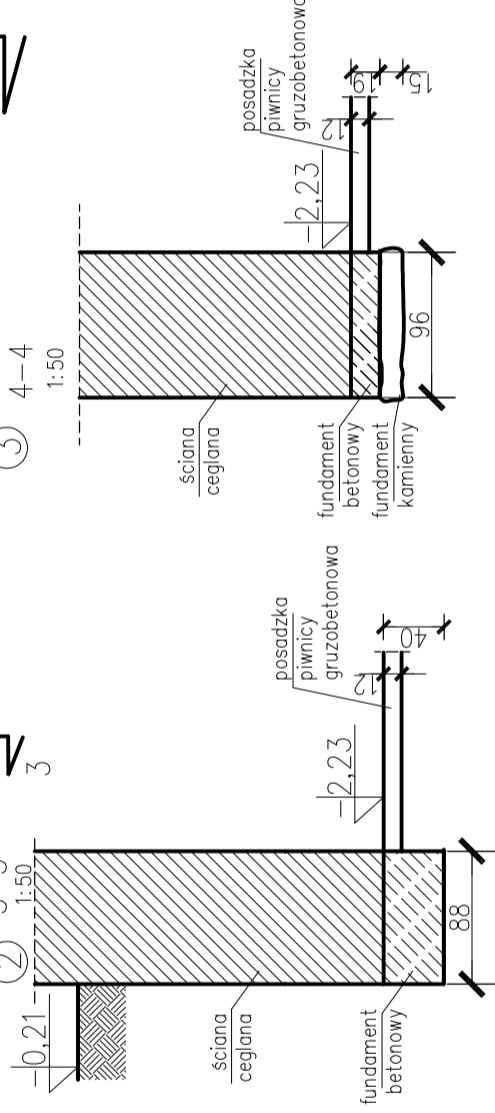
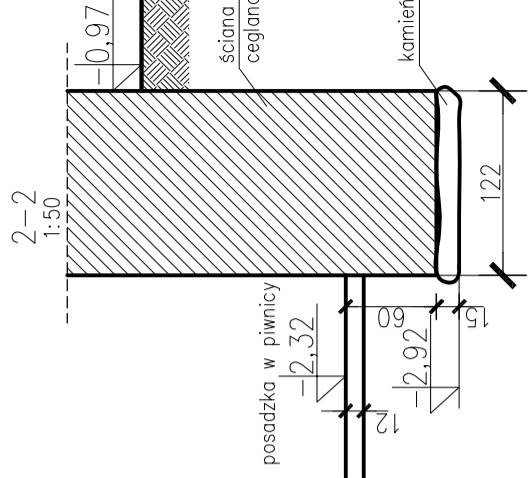
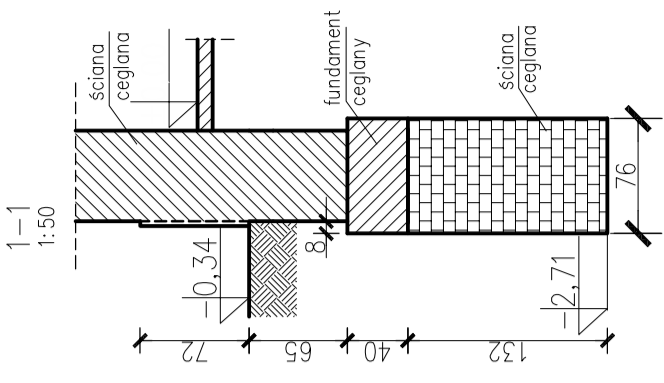


- UWAGI:
1. Rzut fundamentów w obszarze wyższej części austerii sporządzono na podstawie odkrywek geologicznych 0-2, 0-3, 0-5
 2. Rzut fundamentów w obszarze niższej części austerii sporządzono na podstawie odkrywki geologicznej 0-7
 3. Różne przekroje fundamentu wg układu współrzędnych dokumentacji geotechnicznej



PROJEKT/BUILDING STRUCTURE: "INFO-INŻ.-MEDIA" Sp. z o.o.		ul. Słowackiego 27/33 lok. 193 01-532 Warszawa	
PROJEKT/PROJECT: EKSPERTYZA TECHNICZNA		tel.: +48 22 401 05 38 fax: +48 22 244 25 29 Email: mi@info-inz-media.com	
REDAKTOR/EDITOR: mgr inż. Ryszard Rak	UPRAWNIENIA/DESIGN NO: 30/03/R/C	POPS/SIGNATURE:	
REDAKTOR/EDITOR: mgr inż. Mirosław Hodun	REDAKTOR/EDITOR: C.R.51/10/R/C		
ZESPÓŁ: mgr inż. Małusz Felczuk mgr inż. Bartosz Krakos			
RSYMB/ROWS: Austria - rzut fundamentów			
SKALA/SCALE: 1:100	DATA/DATE: 2011-10	PROJEKT/PROJECT: AKRUSZ/SHEET:	REW/REV: 2 -
			FORMAT: A3