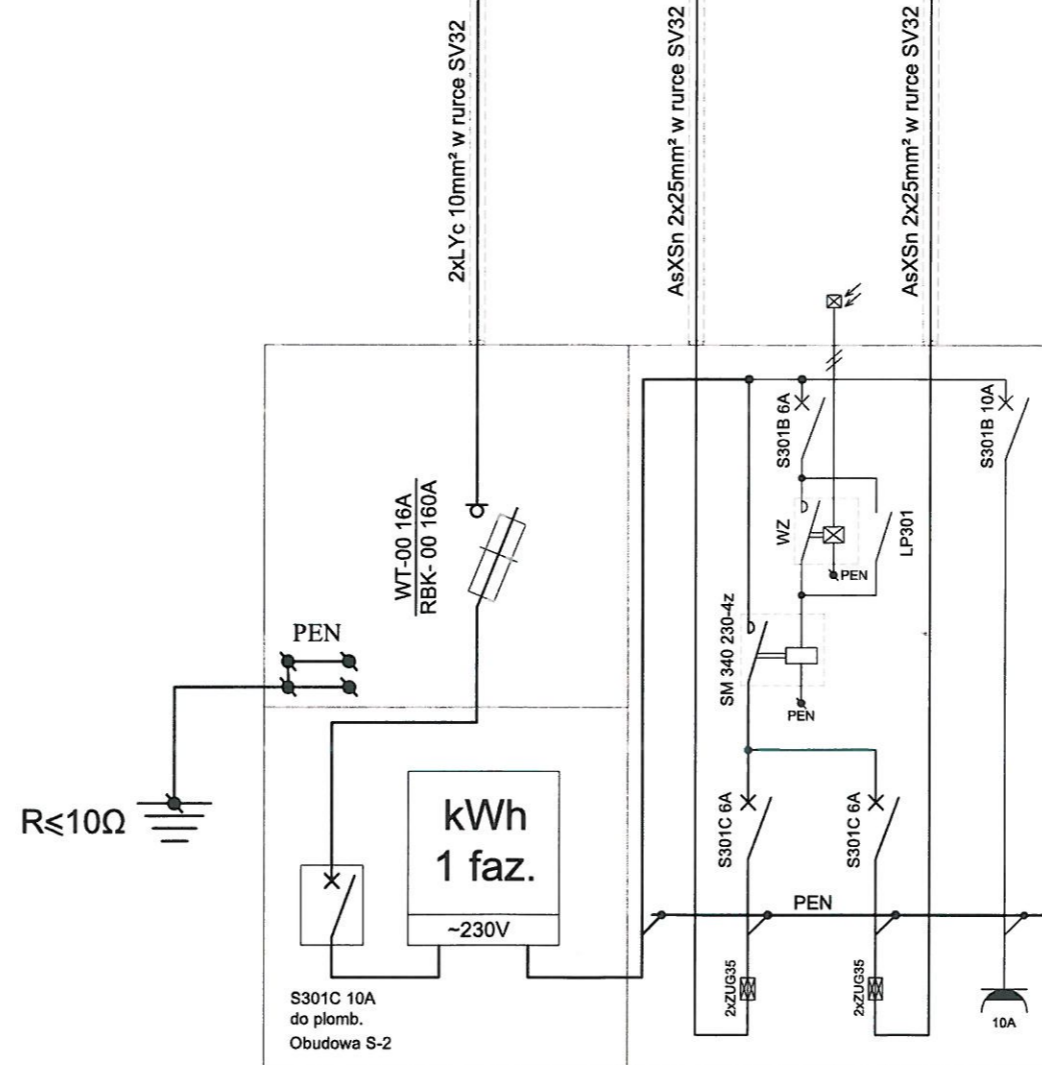


istn. linia energetyczna nn-0,4kV

proj. linia oświetleniowa AsXSn 2x25mm² - obw. nr 1

proj. linia oświetleniowa AsXSn 2x25mm² - obw. nr 2



Za zgodność zaprojektowanych rozwiązań z właściwymi przepisami, normami i współczesną wiedzą techniczną odpowiada jednostka projektowa

Sprawdzono w zakresie zgodności z wydanymi warunkami przyłączenia / przebudowy
 dn. 2012.09.13. projektowane urządzenia:

z wp. 12/R21/10602
 w zakresie do pomiaru w gsmie

Z uwagami: *bez uwag*
nie ma potrzeby skłonić do zmiany
projekt skłonić do zmiany

PGE Dystrybucja S.A.
 Oddział Warszawa
 Rejon Energetyczny Jeziorna
 Wydział Majątkowo-Techniczny
 p.o. Kierownik
 Arkadiusz Marszałkowski


$R \leq 10\Omega$

S301C 10A
 do plomb.
 Obudowa S-2

UWAGI:

1. Obwody prądowe łączyć przewodem LgY 10mm²
2. Obwody sterujące łączyć przewodem DY 1,5mm²
3. Element światłoczuły wyłącznika zmierzchowego (WZ) zamontować w taki sposób, żeby nie był oświetlany światłem projektowanych opraw i przejeżdżających samochodów

**OCHRONA OD PORAŻEŃ:
 SWZ W UKŁADZIE SIECI TN-C**

 "ELEKTRYK- PL ML" Sp. z o.o. 05-820 Piastów al. Jerozolimskie 338 Tel/Fax 729-19-58 Tel.kom.693-887-001 e-mail: biuro@elektryk-ml.com.pl	TEMAT: OŚWIETLENIE ULICZNE DROGI SERWISOWEJ
	ADRES: SĘKOCIN NOWY AL. KRAKOWSKA, GM. RASZYN, DZ. 107/1
PROJEKTOWAŁ: BOGUMIL IZAK UPR. BUD. nr 269/Wa/74	NAZWA RYSUNKU: SZAFKA OŚWIETLENIA ULICZNEGO SON
OPRACOWAŁ: PAWEŁ BULKOWSKI	ST.TR: SĘKOCIN NOWY 2 [0449]
SKALA: ----	DATA: 08.2012r.
RYS.NR: 3	UKŁAD SIECI: TN-C