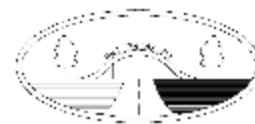


## SPIS TREŚCI:

1. Opis	str. 3
2. Oświadczenie projektanta	str. 8
3. Uprawnienia	str. 9
4. koncepcja	str.12
5. Projekt zagospodarowania	str. 14
6. Konstrukcja pola piaskowego	str. 16
7. Dobór roślin	str. 17
8. Opisy techniczne zaproponowanych zabawek	str.18



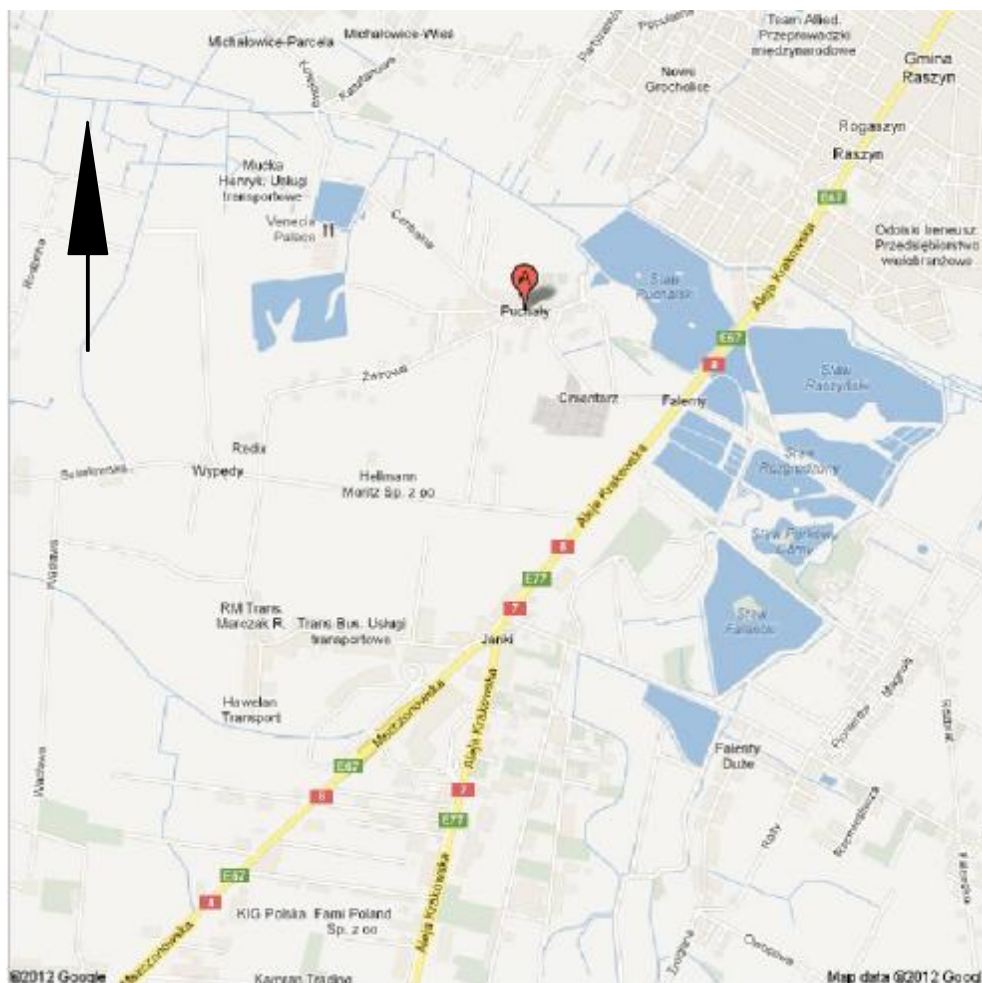
## ROZDZIAŁ 1: PODSTAWA PRAWNA I MATERIAŁY WYJŚCIOWE:

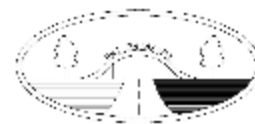
Projekt opracowano na podstawie następujących materiałów:

- Ustawa Prawo Budowlane
- M. Kosmala; Jak stworzyć bezpieczne miejsce zabaw dziecięcych; Warszawa 2008
- Umowa z Inwestorem
- Uwagi zarządcy

## ROZDZIAŁ 2: PLAC ZABAW na terenie sołectwa PUCHAŁY:

- 2.1. Nazwa obiektu: plac zabaw na terenie sołectwa Puchały.
- 2.2. Lokalizacja: Plac położony jest przy ul. Centralnej w Puchałach pomiędzy cmentarzem a zabudowaniami wsi na wygradzonym fragmencie działki nr ewid. 24 obręb Falenty.





- 2.3. Stan istniejący: Działka nr ewid. 24 obręb Falenty jest w chwili obecnej częściowo zagospodarowana. Znajdują się na niej Ścieżka i okrągły placyk z kostki betonowej, przy którym usytuowana jest kapliczka (Fot.1). Całość obsadzona jest nasadzeniami z krzewów.



FOT.1  
Kapliczka

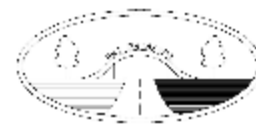
[M. Dąbrowska, czerwiec 2012]

Na terenie działki znajdują się trzy latarnie. Działka jest ogrodzona (fragment ogrodzenia na zdjęciu powyżej).

Za kapliczką znajduje się Dab szypułkowy [*Quercus robur*].



FOT.2  
Bujaki na sprężynach  
[M. Dąbrowska, czerwiec 2012]



Na tyłach kapliczki w rogu działki dotychczas funkcjonowało miejsce na ognisko wykorzystywane pod czas spotkań mieszkańców. Zainstalowano również trzy zabawki (bujaki na sprężynach) (Fot 2).

2.4. Stan projektowany: Projekt obejmuje utworzenie na tej działce ogólnie dostępnego placu zabaw i spotkań mieszkańców. Połączenie stref sacrum (otoczenie kapliczki) oraz profanum (plac zabaw) wymaga wydzielenia tych dwóch stref w sposób jednoznaczny. Otoczenie kapliczki zostanie wydzielone za pomocą zwartych nasadzeń z krzewów, które pozwolą na zachowanie strefy sacrum.

W rogu działki usytuowana będzie duża drewniana altana pozwalająca na schronienie się przed słońcem i deszczem użytkowników.

Na terenie placu wygospodarowano miejsce zabaw dla dzieci w wieku przedszkolnym i wczesnoszkolnym. Zabawki dla maluchów znajdują się w najszerszej części działki w pobliżu altany, tak aby pozostawały w zasięgu wzroku opiekunów przebywających w altanie.

W węższej części usytuowano urządzenia plenerowe do ćwiczeń (plenerowa siłownia), które przeznaczone są dla użytkowników powyżej 6 lat.

Bilans terenu:

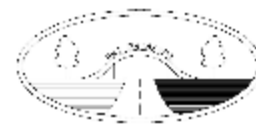
Ist. nawierzchnia z kostki betonowej:	103,28m <sup>2</sup>
Pole piaskowe	55,80 m <sup>2</sup>
Rabaty ist.	141,32 m <sup>2</sup>
Rabaty proj.	35,65 m <sup>2</sup>
Trawnik	468,46 m <sup>2</sup>

---

Powierzchnia opracowania: 804,51 m<sup>2</sup>

2.4.1. Altana:

Ośmiokątna altana (wiata na słupach bez bocznych ścianek) o średnicy 4 m. Kryta gontem drewnianym lub bitumicznym. Słupy altany o wymiarach 13 x13 cm wykonane powinny być z drewna



klejonego zabezpieczona powierzchniowym środkiem impregnującym spełniającym normy bezpieczeństwa przewidziane dla placów zabaw (PN-EN, 1176), ponieważ ma być ogólnodostępna i wykorzystywana przez dzieci. Mocowana musi być trwale do podłoża. Fundamentowana (Beton B-15, głębokość posadowienia z godnie z wymogami producenta).

Dach w kolorze naturalnego drewna lub grafitowy (przy zastosowaniu gontu bitumicznego), elementy konstrukcyjne w kolorze brązowym- kolorystyka dobrana do koloru ławek).

Pod altaną zamontowane mają być dwie ławki.

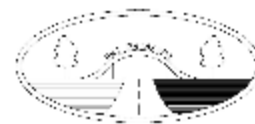
Przykładowa altana: <http://www.altany.info.pl/altany/altana-8.html>

#### 2.4.2. Ławki:

Ławki parkowe z oparciami (Sołectwo Puchały posiada 6 ławek, które są uwzględnione w projekcie)

#### 2.4.3. Urządzenia placu zabaw:

Zaprojektowane urządzenia placu zabaw muszą spełniać wysokie normy bezpieczeństwa (PN-EN 1176) potwierdzone certyfikatami. Materiały użyte muszą być najwyższej jakości zabezpieczone przed warunkami atmosferycznymi. Zabawki i urządzenia muszą być zamocowane do podłoża a fundamenty muszą znajdować się odpowiednio głęboko pod powierzchnią nawierzchni. W projekcie uwzględniono zabawki i urządzenia plenerowej siłowni firmy PLAYEKO. W realizacji można zastosować urządzenia innych producentów pod warunkiem, iż urządzenia te będą równoważne pod kątem zastosowanych materiałów, jakości wykończenia oraz wielkości stref bezpieczeństwa oraz będą spełniać wymogi norm PN-EN 1176.



#### 2.4.4. Kosz na śmieci:

Na terenie placu zabaw powinny znaleźć minimum dwa kosze na śmieci zlokalizowane przy wejściach na teren placu. Wskazane jest, aby kosze miały kalpę, która ograniczy dostęp os i innych owadów do zawartości i uniemożliwi wyciąganie śmieci z kosza przez dzikie zwierzęta.

#### 2.5. Nawierzchnie:

Na terenie placu zabaw główną nawierzchnią jest darń. Pod zestawem zabawowym ze względów bezpieczeństwa z uwagi na wysokość urządzenia należy wprowadzić pole piaskowe z piasku płukanego frakcji 0.2-2 mm pozbawionego frakcji ilowej i pylastej. .

#### 2.6. Dobór roślin:

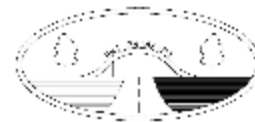
Zaprojektowane rośliny mają być przede wszystkim ozdobne i wytrzymałe na trudne warunki klimatyczne, łatwo dostępne.

Nie mogą być trujące, nie mogą mieć kolców (dotyczy roślin w bezpośrednim sąsiedztwie urządzeń zabawowych).

Strefa sacrum jest wydzielona falistym żywopłotem z pęcherznicy kalinolistnej sadzonej naprzemiennie z jej odmiana 'Luteus'. W części południowej żywopłot poszerzony jest o szpaler z żywotników zachodnich odmiany 'Brabant', w części północnej drugi rząd stanowią krzewuszki a na tyłach figurki jako tło wprowadzono pęcherznicę kalino listną 'Diablo' o czerwonych liściach. Żywopłot przechodzi w grupę tawułów japońskich łącząc się z istniejącymi nasadzeniami.

Wokół placu zabaw z figurką Matki Boskiej zaprojektowano róże okrywowe. Róża symbolicznie związana jest z kultem maryjnym. Róże są za szpalerami z innych krzewów tak, więc nie stanowią zagrożenia dla dzieci.

Opracowała :  
Magdalena Dąbrowska



**Adamów Rososki, dnia 28 września 2012 r.**

## OŚWIADCZENIE

*Ja niżej podpisany, niniejszym oświadczam, iż projekt na: plac zabaw na terenie sołectwa Puchały na działce nr ewid. 24 obręb Falenty jest wykonana zgodnie z przepisami prawa budowlanego, zasadami wiedzy technicznej i jest kompletna do celu, któremu ma służyć.*

PROJEKTANT:



URZĄD WOJEWÓDZKI  
w Warszawie  
Wydział Nadzoru Urbanistycznego  
i Budowlanego

Nr ewidencyjny Wa-486/92

WARSZAWA, 08 lipca 1992 r.

## STWIERDZENIE POSIADANIA PRZYGOTOWANIA ZAWODOWEGO

do pełnienia samodzielnej funkcji technicznej w budownictwie

Na podstawie art. 18 ust. 5 i art. 57 ust. 3 ustawy z dnia 24 października 1974 r. — Prawo budowlane (Dz. U. Nr 38, poz. 229) oraz § 2 ust. 1 pkt 1, § 4 ust. 1 i 2, § 13 ust. 1 pkt 1

rozp. Ministra Gospodarki Terenowej i Ochrony Środowiska z dnia 20.II.1975 r. w sprawie samodzielnych funkcji technicznych w budownictwie (Dz. U. Nr 8, poz. 46 z późn. zmianami).

### STWIERDZAM

że Ob. PIOTR ZUBALA s. Walentego  
magister inżynier architekt

urodzony(a) dnia 02 października 1960 r. Warszawa

posiada przygotowanie zawodowe do pełnienia samodzielnej funkcji technicznej

projektanta

w specjalności architektonicznej

1/ do sporządzania projektów w zakresie rozwiązań:

- a/ architektonicznych wszelkich obiektów budowlanych,
- b/ konstrukcyjno-budowlanych obiektów budowlanych o powszechnie znanych rozwiązaniach konstrukcyjnych i schematach technicznych, z wyłączeniem konstrukcji fundamentów głębokich i trudniejszych konstrukcji statycznie niewyznaczalnych,

2/ do kierowania, nadzorowania i kontrolowania budowy oraz oceniania i badania stanu technicznego obiektów budowlanych w budownictwie jednorodzinnym, zagrodowym oraz innych budynków o kubaturze do 1000 m<sup>3</sup>.



S. DP. Władysław Tomaszewski

Magister inżynier architekt

W Warszawie, dnia 08 lipca 1992 r.

Wzrost: 170 cm, Ciężar ciała: 70 kg



IZBA ARCHITEKTÓW  
RZECZYPOSPOLITEJ POLSKIEJ

Mazowiecka Okręgowa Rada Izby Architektów RP

## **ZAŚWIADCZENIE - ORYGINAŁ**

(wypis z listy architektów)

Mazowiecka Okręgowa Rada Izby Architektów RP zaświadcza, że:

**mgr inż. arch. Piotr ZUBALA**

posiadający kwalifikacje zawodowe do pełnienia samodzielnych funkcji technicznych w budownictwie w specjalności architektonicznej i w zakresie posiadanych uprawnień nr **Wa-486/92**, jest wpisany na listę członków Mazowieckiej Okręgowej Izby Architektów RP pod numerem: **MA-1306**.

Członek czynny od: 27-08-2002 r.

Data i miejsce wygenerowania zaświadczenia: 03-08-2012 r. Warszawa.

Zaświadczenie jest ważne do dnia: **31-10-2012 r.**

Podpisano elektronicznie w systemie informatycznym Izby Architektów RP przez:  
Anatol Kuczyński, Sekretarz Okręgowej Rady Izby Architektów RP.

Nr weryfikacyjny zaświadczenia:

**MA-1306-5528-5D21-F47Y-YD8Y**

Część A



*M. Dąbrowska*  
(podpis posiadacza dyplomu)

Nr dyplomu ..... 83293 .....

SZKOŁA GŁÓWNA GOSPODARSTWA WIEJSKIEGO  
W WARSZAWIE

Wydział Ogrodnictwa i Architektury Krajobrazu  
(nazwa jednostki organizacyjnej uczelni)



DYPLOM

Pan(i) ..... **Magdalena Maria Dąbrowska** .....

(imię/imiiona i nazwisko)

urodzony(a) dnia ..... **22 marca** ..... **1982** r.

w ..... **Olsztynie** .....

odbył(a) studia na kierunku ..... **architektura krajobrazu** .....

w zakresie ..... - .....

z wynikiem ..... **bardzo dobrym** .....

i uzyskał(a) w dniu ..... **29 czerwca** ..... **2009** r.

tytuł zawodowy ..... **magistra inżyniera** .....

Dziekan lub kierownik  
jednostki organizacyjnej

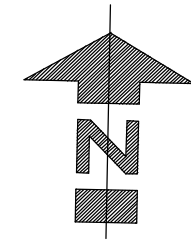
Rektor

*A. Szymański*  
Dr hab. **Alojzy Szymański**  
Profesor nadzwyczajny SGGW  
Warszawa


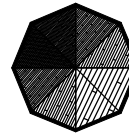


(miejscowość)

*A. Szymański*  
(pieczęć imienna i podpis)

mp. **Prof. dr hab. Alojzy Szymański**  
dnia ..... **30 czerwca** ..... **2009** r.



## LEGENDA

-  Granica opracowania
-  Altana ośmiokątna  $\varnothing$  4m
-  Projektowane urządzenia placu zabaw
-  Projektowane kosze na śmieci
-  Projektowane ławki
-  Istniejące ławki
-  Istniejąca nawierzchnia z kostki betonowej
-  Pole piaskowe
-  Trawnik
-  Projektowane nasadzenia
-  Istniejące nasadzenia
-  Projektowane drzewa liściaste
-  Istniejący dąb szypułkowy
-  Projektowany żywopłot z żywotników
-  Istniejący żywopłot z żywotników i świerków

UZUPEŁNIENIE W ZAGOSPODAROWANIU PLACU ZABAW  
W PUCHAŁACH dz. nr 24 ob. Fałenty KONCEPCJA

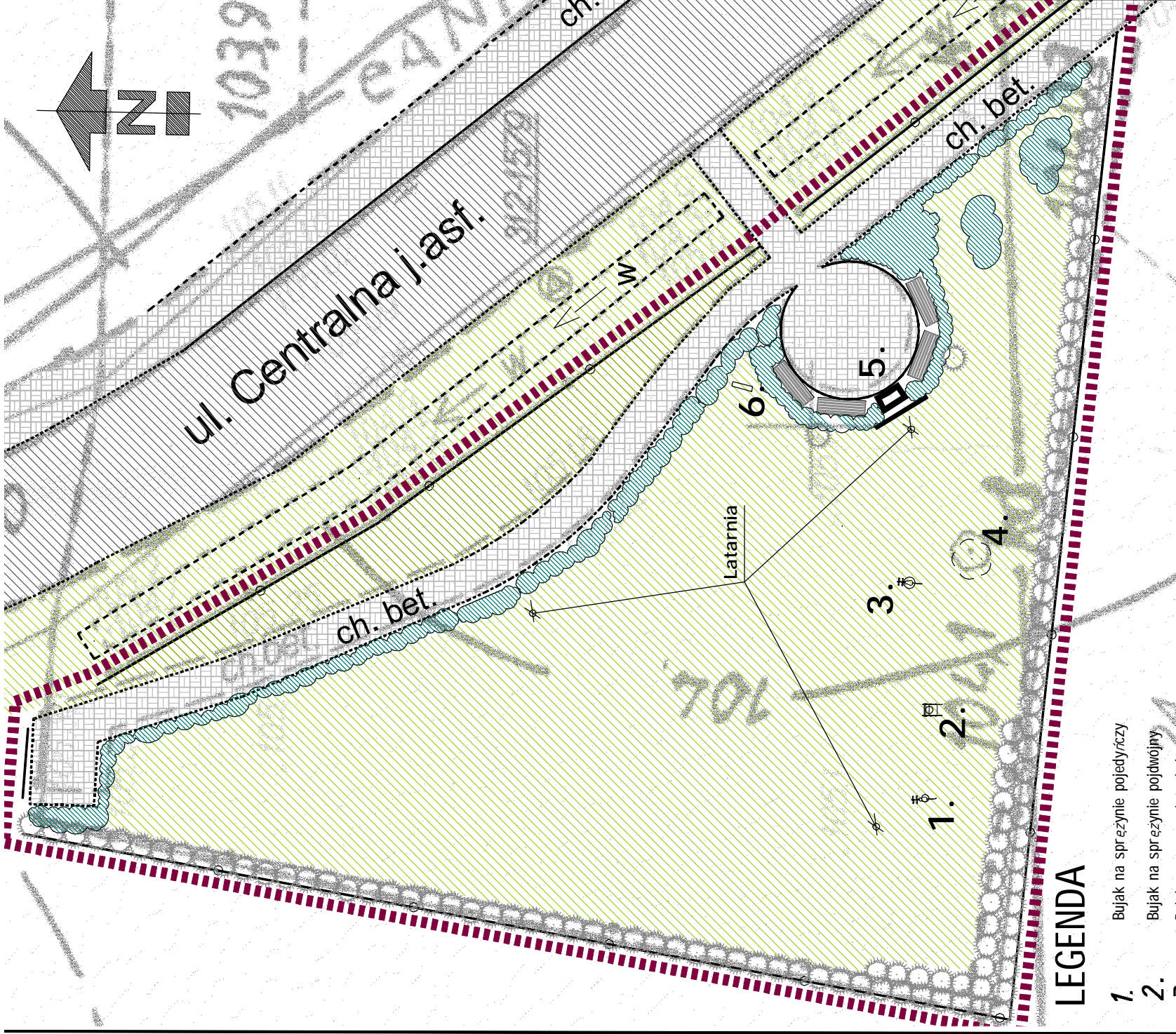
PROJEKTY ZAGOSPODAROWANIA TERENÓW W SOŁECTWACH:  
OSIEDLE NOWE GROCHOLICE, PUCHAŁY I OSIEDLE FAŁENTY  
NA TERENIE GMINY RASZYN

zamawiający: **Gmina Raszyn**  
ul. Szkolna 2a  
05-090 Raszyn






projektował: **Piotr Zubala**  
numer uprawnień WA-486/92

opracowała: **Magdalena Dąbrowska**  
PRI ESTAKADA Magdalena Dąbrowska  
Adamów Rososki 21, 06-650 Chynów

skala <b>1:200</b>	data <b>09.2012</b>	nr rysunku <b>PU/PZT/0</b>	str.
-----------------------	------------------------	-------------------------------	------



## LEGENDA

1. Bujak na sprężynie pojedynczy
  2. Bujak na sprężynie pojedynczy
  3. Bujak na sprężynie pojedynczy
  4. Dąb szypułkowy [*Quercus robur*] pierśnica 104 cm
  5. Placyk z kapliczką
  6. Tablica z regulaminem
-  ławka
  -  Chodnik z kostki betonowej
  -  Trawnik
  -  Istniejące nasadzenia
  -  Istniejący żywopłot z żywotników i świerków

### UZUPEŁNIENIE W ZAGOSPODAROWANIU PLACU ZABAW W PUCHAŁACH - INWENTARYZACJA

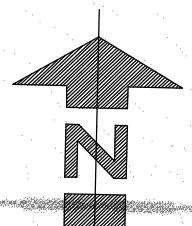
PROJEKTY ZAGOSPODAROWANIA TERENÓW W SOŁECTWACH:  
OSIEDLE NOWE GROCHOLICE, PUCHAŁY I OSIEDLE FALENTY  
NA TERENIE GMINY RASZYN

zamawiający: **Gmina Raszyn**  
ul. Szkolna 2a  
05-090 Raszyn

projektował: **Piotr Zubala**  
numer uprawnień WA-486/92

opracowała: **Magdalena Dąbrowska**  
PRI ESTAKADA Magdalena Dąbrowska  
Adamów Rososki 21, 06-650 Chynów

skala: **1:200** data: **09.2012** nr rysunku: **PU/PZT/1** str.



### LEGENDA

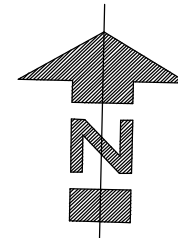
- Granica opracowania
- A.** Biegacz
- B.** Chodziarz Steper
- C.** Ławeczka na mięśnie nóg
- D.** Kolarz
- E.** Narciarz
- F.** Wycisk nożny podwójny
- G.** Hustawka wahadłowa dwuosobowa
- H.** Karuzela  $\varnothing$  120 cm z kierownica i siedziskiem
- I.** Altana ośmiokątna  $\varnothing$  400 cm, słupy 13x13 cm
- J.** Hustawka wagowa dwuosobowa (ważka)
- K.** Istniejący przeniesiony bujak podwójny
- L.** Istniejący przeniesiony bujak pojedynczy
- Ł.** Istniejący bujak pojedynczy
- M.** Wieża pojedyncza z dachem MAŁPISZON
- Projektowane kosze na śmieci
- Ławka projektowana
- Ławka istniejąca
- Strefa bezpieczeństwa wokół istniejących zabawek ok 150 cm od krawędzi urządzenia
- Strefa bezpieczeństwa wokół projektowanych zabawek wyznaczona w zgodnie z wymogami producenta
- Pole piaskowe
- Istniejący chodnik z kostki betonowej
- Trawnik
- Projektowane nasadzenia
- Projektowany żywopłot z żywotników
- Projektowany drzewo liściaste
- Istniejące nasadzenia
- Istniejący żywopłot z żywotników i świerków



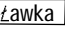










UZUPEŁNIENIE W ZAGOSPODAROWANIU PLACU ZABAW  
W PUCHAŁACH dz. nr 24 PROJ. ZAGOSP. TERENU

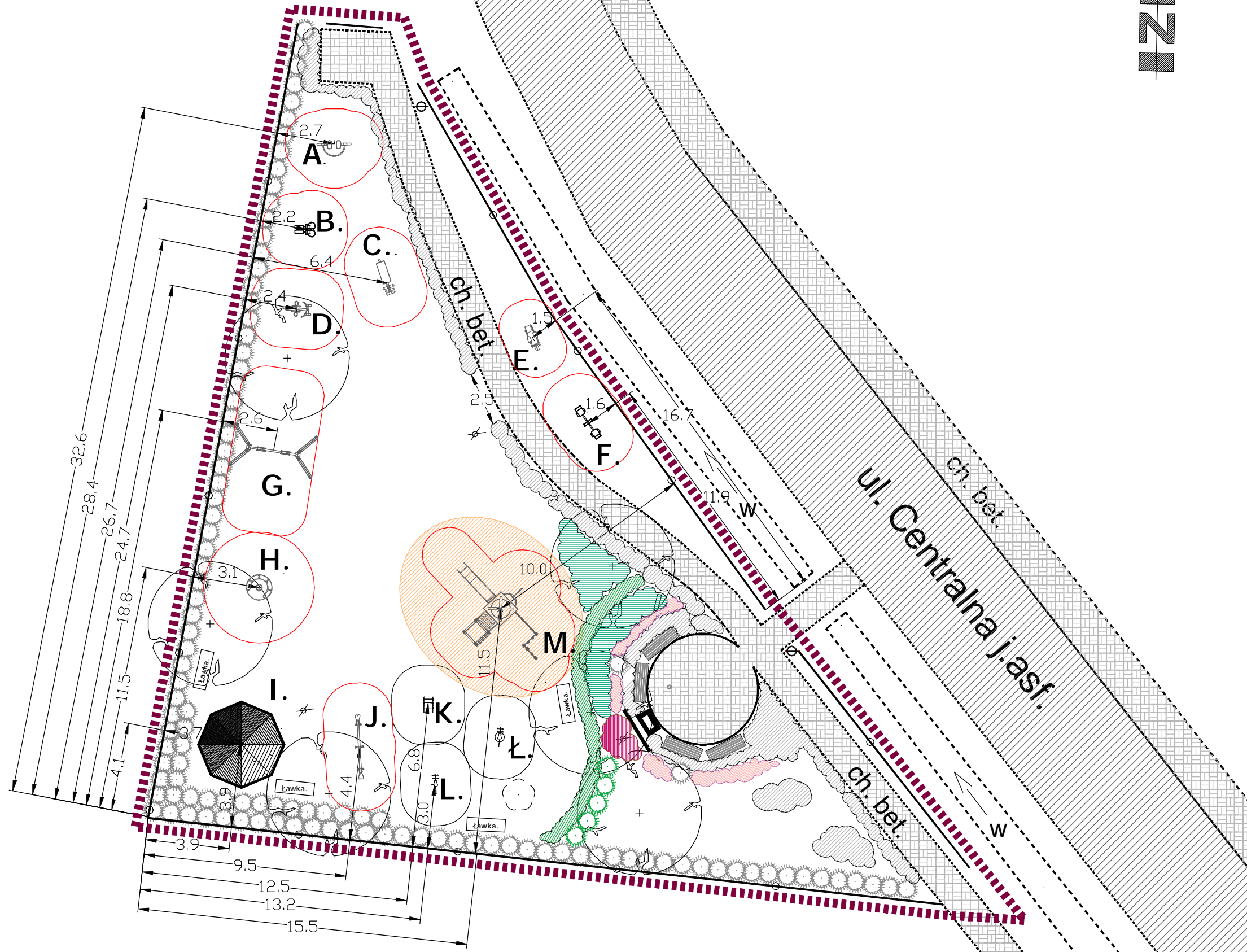
PROJEKTY ZAGOSPODAROWANIA TERENÓW W SOŁECTWACH:  
OSIEDLE NOWE GROCHOLICE, PUCHAŁY I OSIEDLE FALENTY  
NA TERENIE GMINY RASZYN

zamawiający:	Gmina Raszyn ul. Szkolna 2a 05-090 Raszyn		
projektował:	Piotr Zubala numer uprawnień WA-486/92		
opracowała:	Magdalena Dąbrowska PRI ESTAKADA Magdalena Dąbrowska Adamów Rososki 21, 06-650 Chynów		
skala	data	nr rysunku	str.
1:200	09.2012	PU/PZT/2	

# LEGENDA



-  Granica opracowania
- A.** Biegacz
- B.** Chodziarz Steper
- C.** Ławeczka na mięśnie nóg
- D.** Kolarz
- E.** Narciarz
- F.** Wycisk nożny podwójny
- G.** Hustawka wahadłowa dwuosobowa
- H.** Karuzela  $\varnothing$  120 cm z kierownica i siedziskiem
- I.** Altana ośmiokątna  $\varnothing$  400 cm, słupy 13x13 cm
- J.** Hustawka wagowa dwuosobowa (ważka)
- K.** Istniejący przeniesiony bujak podwójny
- L.** Istniejący przeniesiony bujak pojedynczy
- Ł.** Istniejący bujak pojedynczy
- M.** Wieża pojedyncza z dachem MAŁPISZON
-  Projektowane kosze na śmieci
-  ławka projektowana
-  ławka istniejąca
-  Strefa bezpieczeństwa wokół istniejących zabawek ok 150 cm od krawędzi urządzenia
-  Strefa bezpieczeństwa wokół projektowanych zabawek wyznaczona w zgodnie z wymogami producenta
-  Pole piaskowe
-  Istniejący chodnik z kostki betonowej
-  Projektowane nasadzenia
-  Projektowany żywopłot z żywotników
-  Projektowany drzewo liściaste
-  Istniejące nasadzenia
-  Istniejący żywopłot z żywotników i świerków

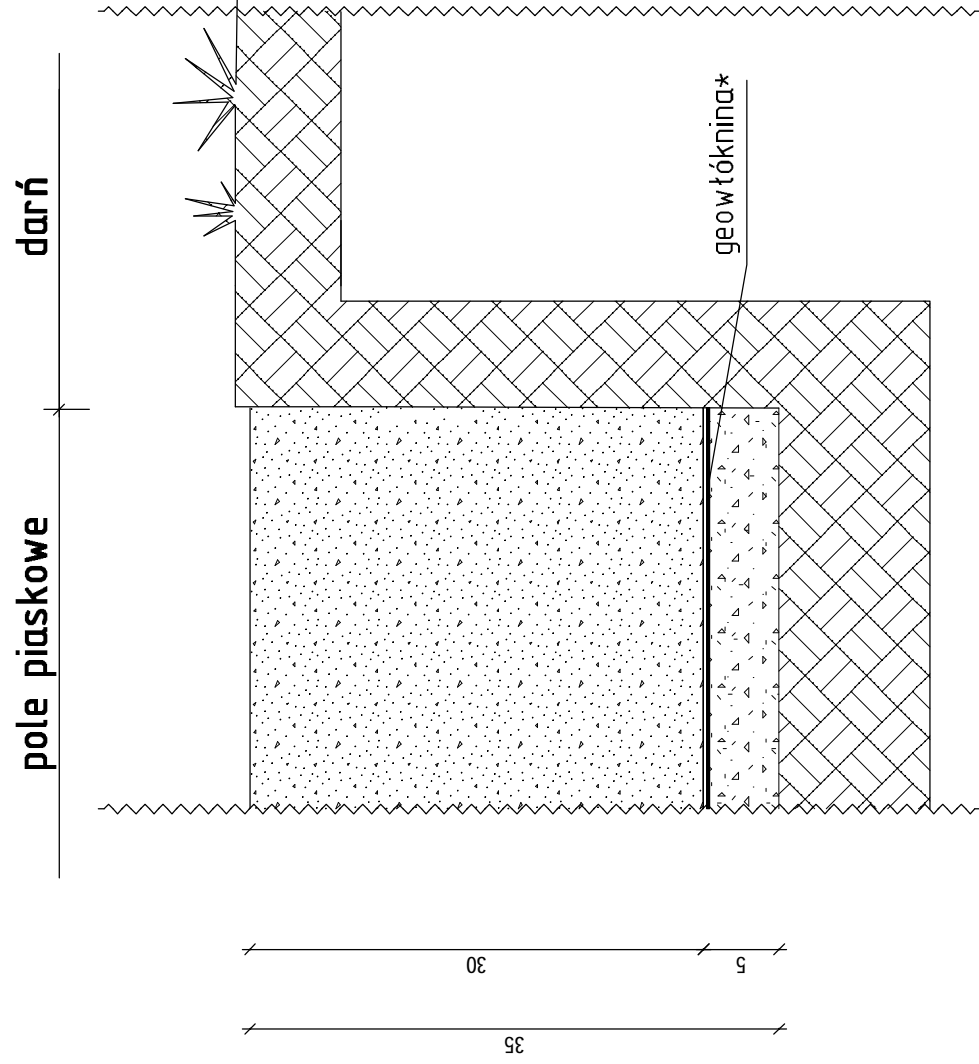


UZUPEŁNIENIE W ZAGOSPODAROWANIU PLACU ZABAW  
W PUCHAŁACH dz. nr 24 ob.Falenty- PZT WYMIARY


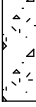
PROJEKTY ZAGOSPODAROWANIA TERENÓW W SOŁECTWACH:  
OSIEDLE NOWE GROCHOLICE, PUCHAŁY I OSIEDLE FALENTY  
NA TERENIE GMINY RASZYN

zamawiający:	<b>Gmina Raszyn</b> ul. Szkolna 2a 05-090 Raszyn		
projektował:	<b>Piotr Zubala</b> numer uprawnień WA-486/92		
opracowała:	<b>Magdalena Dąbrowska</b> PRI ESTAKADA Magdalena Dąbrowska Adamów Rososki 21, 06-650 Chynów		
skala	data	nr rysunku	str.
1:250	09.2012	PU/PZT/3	

# PRZEKRÓJ PRZEZ NAWIERZCHNIĘ POLA PIASKOWEGO



## LEGENDA

-  Piasek ptukany #0,2-2 mm
-  Podbudowa z kruszywa naturalnego

\*Geowłóknina separacyjno-filtacyjna o predkości przepływu wody 90-100 mm/s oraz gramaturze 150-180 g/m<sup>2</sup>

UZUPEŁNIENIE W ZAGOSPODAROWANIU PLACU ZABAW  
W PUCHAŁACH dz. nr 24 POLE PIASKOWE

PROJEKTY ZAGOSPODAROWANIA TERENÓW W SOŁECTWACH:  
OSIEDLE NOWE GROCHOLICE PUCHAŁY I OSIEDLE FALENTY  
NA TERENIE GMINY RASZYN

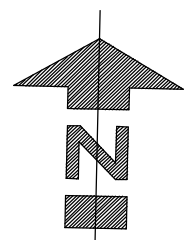
zamawiający: **Gmina Raszyn**  
ul. Szkolna 2a  
05-090 Raszyn

projektował: **Piotr Zubala**  
numer uprawnień WA-486/92

opracowała: **Magdalena Dąbrowska**  
PRI ESTAKADA Magdalena Dąbrowska  
Adamów Rososki 21, 06-650 Chynów

skala **1:50** data **09.2012** nr rysunku **PU/PZT/4**  
str.





WYKAZ ZASTOSOWANYCH ROŚLIN				
nr p.	nazwa łacińska	nazwa polska	wielkość	ilość
<b>DRZEWA</b>				
1	Acer pseudoplatanus 'Brillantisima'	Klon jawor 'Brillantissimum'	160-200 cm	1
2	Acer platanoides 'Royal Red'	Klon zwyczajny 'Royal Red'	160-200 cm	2
3	Carpinus betulus 'Fastigiata'	Grab zwyczajny 'Fastigiata'	220 cm	3
<b>KRZEWY LIŚCIASTE</b>				
4	Physocarpus opulifolius	Pęcherznica kalinolistna	Co 2	14
5	Physocarpus opulifolius 'Diablo'	Pęcherznica kalinolistna 'Diablo'	Co 2	14
6	Physocarpus opulifolius 'Luteus'	Pęcherznica kalinolistna 'Luteus'	Co 2	3
7	Rosa 'The Fairy'	Róża okrywowa 'The Fairy'		38
8	Spirea japonica 'Goldflame'	Tawuła japońska 'Goldflame'	Co 3	36
9	Weigela florida 'Rumba'	Krzewuszka cudowna 'Rumba'	Co 2-3	10
<b>KRZEWY IGLASTE</b>				
10	Thuja occidentalis 'Brabant'	Żywotnik zachodnik 'Brabant'	100-140 cm	9

### LEGENDA

- Granica opracowania
- Altana ośmiokątna  $\varnothing$  4m
- Projektowane urządzenia placu zabaw
- Projektowane kosze na smieci
- Projektowane ławki
- Istniejące ławki
- Istniejąca nawierzchnia z kostki betonowej
- Pole piaskowe
- Trawnik
- Projektowane nasadzenia
- Istniejące nasadzenia
- Projektowane drzewa liściaste
- Istniejący dąb szypułkowy
- Projektowany żywotót z żywotników
- Istniejący żywotót z żywotników i świerków

Na rozono siatkę kwadratów o wymiarach 1 x 1 m

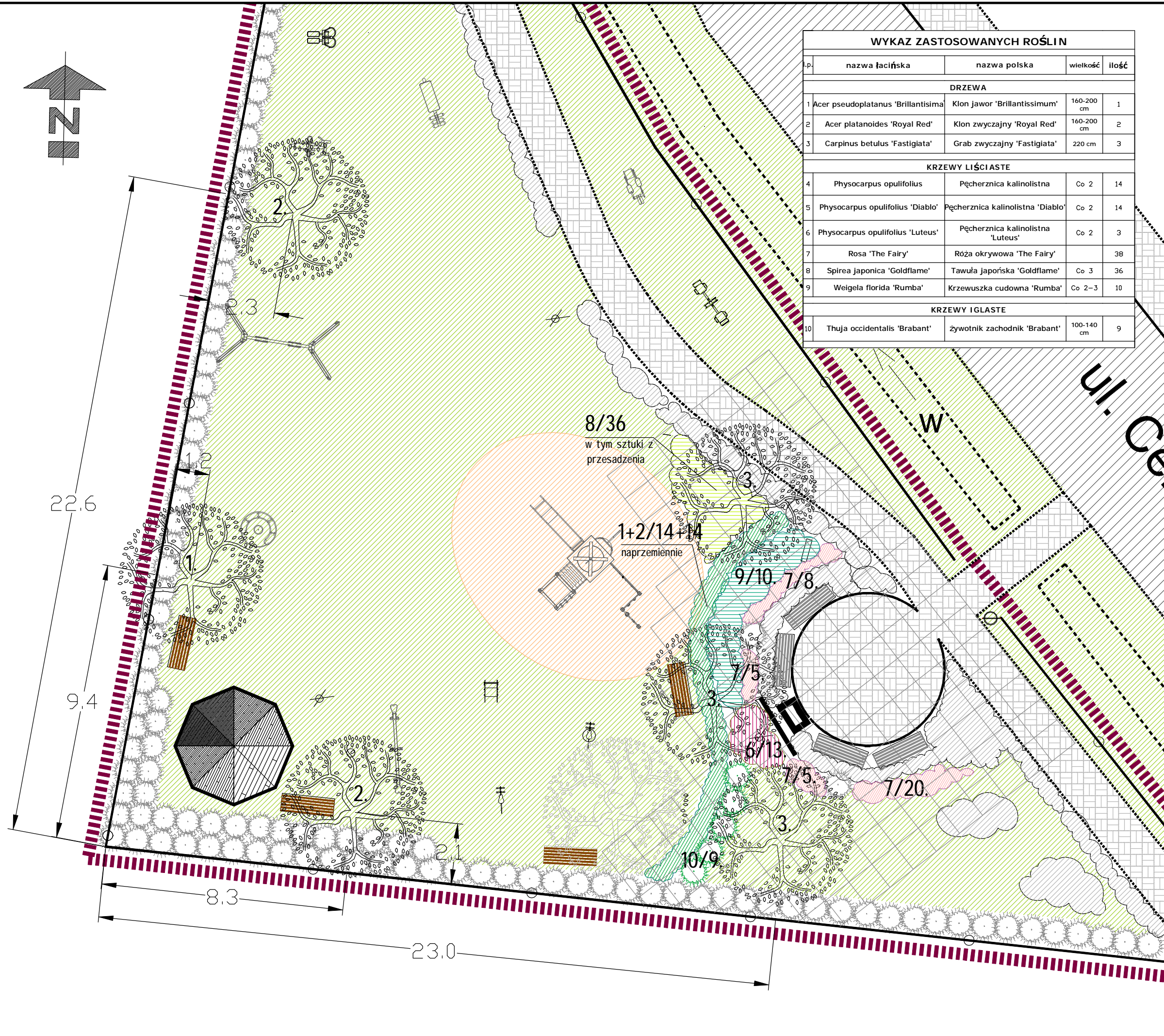
### UZUPEŁNIENIE W ZAGOSPODAROWANIU PLACU ZABAW W PUCHAŁACH dz. nr 24 ob. DOBÓR ROŚLIN

PROJEKTY ZAGOSPODAROWANIA TERENÓW W SOŁECTWACH: OSIEDLE NOWE GROCHOLICE, PUCHAŁY I OSIEDLE FALENTY NA TERENIE GMINY RASZYN

zamawiający: **Gmina Raszyn**  
ul. Szkolna 2a  
05-090 Raszyn

projektowała: **Magdalena Dąbrowska**  
PRI ESTAKADA Magdalena Dąbrowska  
Adamów Rososki 21, 06-650 Chynów

skala: **1:125** data: **09.2012** nr rysunku: **PU/PZT/5** str.



# KARTA PRODUKTU

# PM 3172

## BIEGACZ

WYMIARY [m]

1.35 x 0.74 x 1.60

OBSZAR BEZPIECZNEJ OBWIEDNI [m]

3.74 x 4.60

PRZEZNACZENIE :

przyrząd do ćwiczeń na wolnym powietrzu

SKALA TRUDNOŚCI:

dostosowana do sprawności użytkownika i ilości ćwiczeń

ZADANIE:

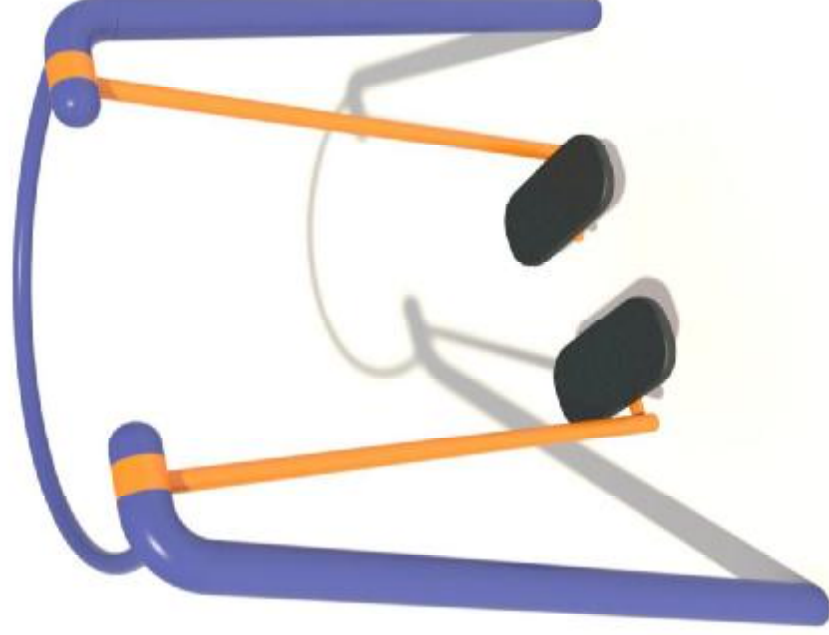
rzeźba garnituru mięśniowego mięśni nóg

INSTRUKCJA UŻYTKOWANIA:

przy ostrożnym wchodzeniu na podstopnice należy przytrzymać się uchwytu w górnej części urządzenia, stojąc na podstopnicach należy przytrzymując się mocno uchwytu wymachiwać naprzemiennie w obu kierunkach nogami

PRZEDZIAŁ WIEKOWY UŻYTKOWNIKÓW

powyżej 6 lat



PLAYEKO SP.Z O.O. 51-650 WROCŁAW UL.CANALETTA 27

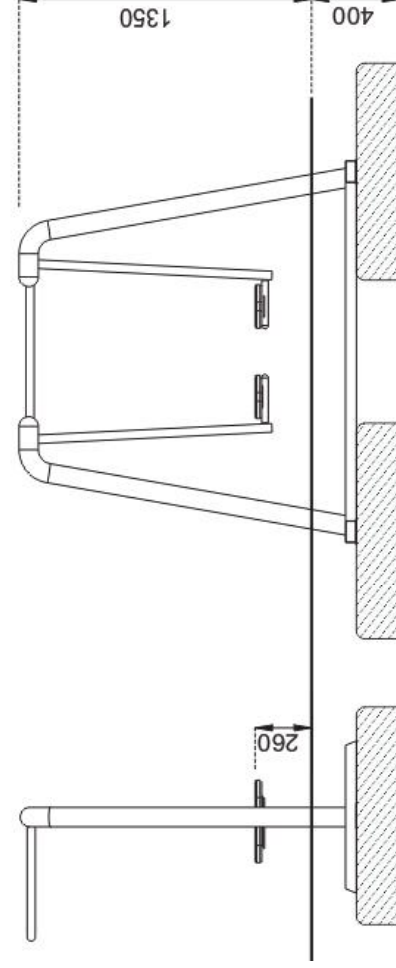
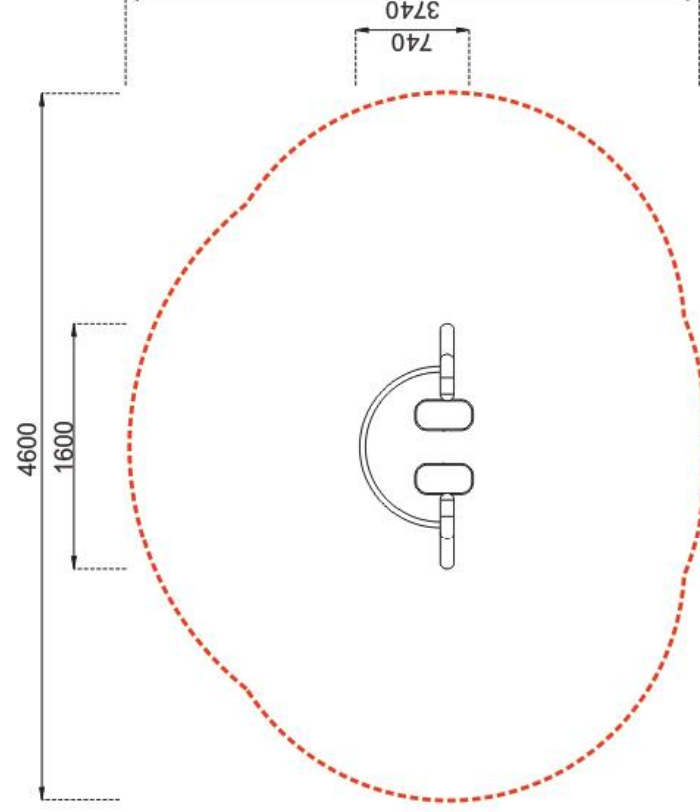
BIURO I ZAKŁAD PRODUKCYJNY: 55-230 JELCZ ŁASKOWICE UL.CHABROWA 40

TEL.+48 713183085 FAX +48 713182750 [BIURO@PLAYEKO.PL](mailto:BIURO@PLAYEKO.PL) [WWW.PLAYEKO.PL](http://WWW.PLAYEKO.PL)



**BIEGACZ****opis:**

- **PM** konstrukcja wykonana z rur stalowych  $\varnothing$  76 mm i  $\varnothing$  30 mm, ocynkowanych ogniowo i malowanych wg RAL
- Podstopnice wykonane z tworzywa sztucznego
- Oś obrotowa-fożyska stożkowe
- Możliwość montażu na prefabrykacie betonowym



## CHODZIARZ- STEPER

WYMIARY [m]

1.65 x 0.70 x 0.97

OBSZAR BEZPIECZNEJ OBWIEDNI [m]

3.70 x 3.97

PRZEZNACZENIE :

przyrząd do ćwiczeń na wolnym powietrzu

SKALA TRUDNOŚCI:

dostosowana do sprawności użytkownika i ilości ćwiczeń

ZADANIE:

rzeźba garnituru mięśniowego nóg

INSTRUKCJA UŻYTKOWANIA:

przy ostrożnym wchodzeniu na podstopnice należy przytrzymać się uchwytu w górnej części urządzenia, stojąc na podstopnicach należy przytrzymując się mocno uchwytu podnosić i opuszczać naprzemiennie nogi.

PRZEDZIAŁ WIEKOWY UŻYTKOWNIKÓW

powyżej 6 lat

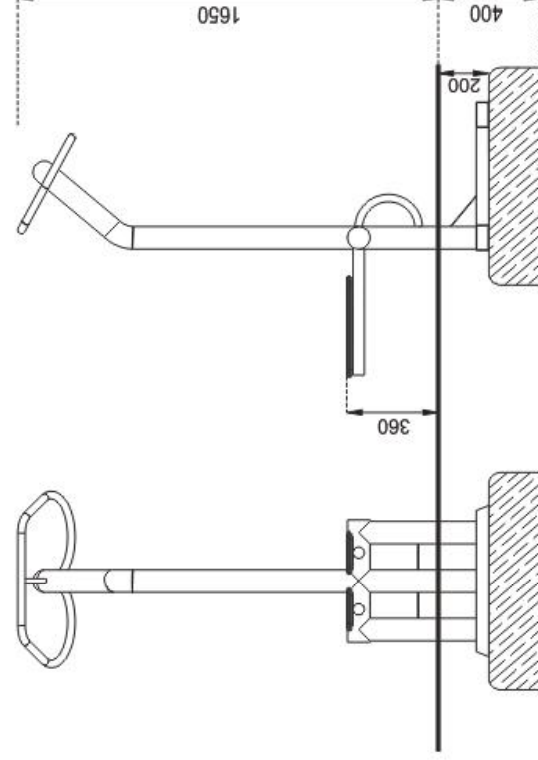
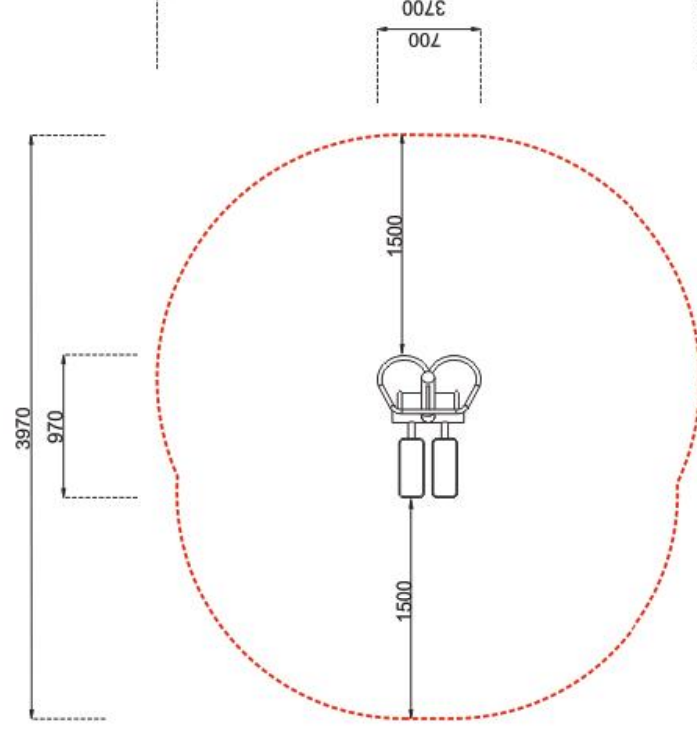


PLAYEKO SP.Z O.O. 51-650 WROCŁAW UL.CANALETTA 27  
BIURO I ZAKŁAD PRODUKCYJNY: 55-230 JELCZ ŁASKOWICE UL.CHABROWA 40  
TEL.+48 713183085 FAX +48 713182750 [BIURO@PLAYEKO.PL](mailto:BIURO@PLAYEKO.PL) [WWW.PLAYEKO.PL](http://WWW.PLAYEKO.PL)

## CHODZIARZ- STEPER

### opis:

- **PM** konstrukcja wykonana z rur stalowych  $\varnothing$  89 mm, i  $\varnothing$  30 mm, ocynkowanych ogniowo i malowanych wg RAL
- Podstopnice wykonane z gumy
- Oś obrotowa-fożyska stożkowe
- Możliwość montażu na prefabrykacie betonowym



## ŁAWKA NA MIĘŚNIE NÓG

WYMIARY [m]

0.97 x 0.55 x 1.72

OBSZAR BEZPIECZNEJ OBWIEDNI [m]

3.55 x 4.72

PRZEZNACZENIE :

przyrząd do ćwiczeń na wolnym powietrzu

SKALA TRUDNOŚCI:

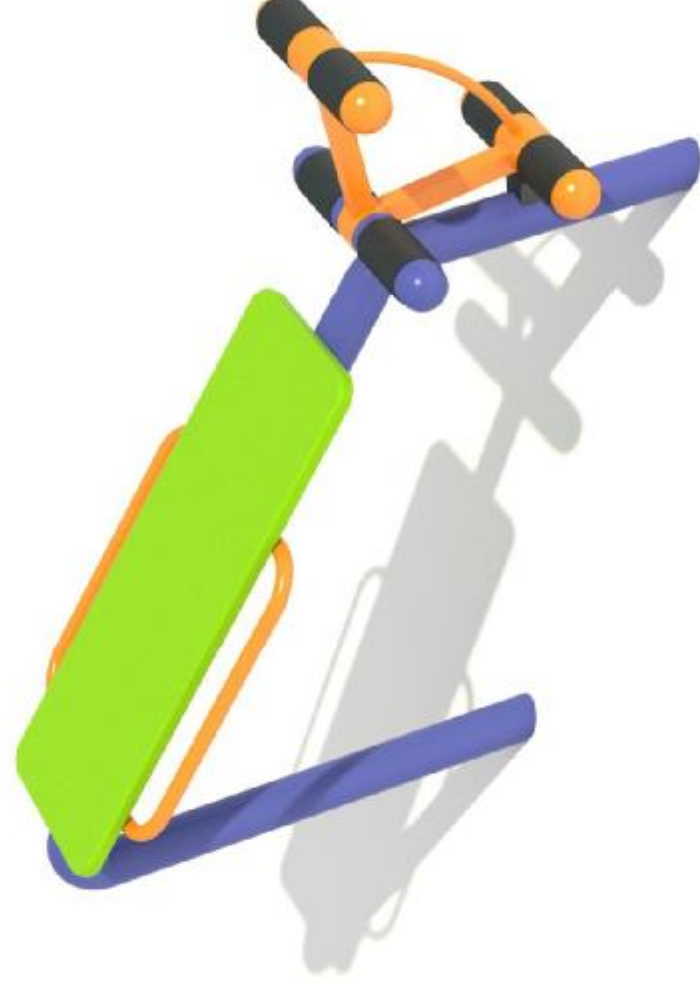
dostosowana do sprawności użytkownika i ilości ćwiczeń

ZADANIE: rzeźba garnituru mięśniowego mięśni brzucha, kręgosłupa i nóg  
INSTRUKCJA UŻYTKOWANIA:

1. Leżąc na brzuchu: nogi leżą na ławce, wykonywać łagodne podnoszenia barków w ostatniej fazie podnoszenia można dodać łagodne skręty tułowia.
2. Leżąc na plecach : zaprzyj nogi o podpórkę i wykonuj zgięcia tułowia, w ostatniej fazie podnoszenia można dodać łagodne skręty tułowia.

PRZEDZIAŁ WIEKOWY UŻYTKOWNIKÓW

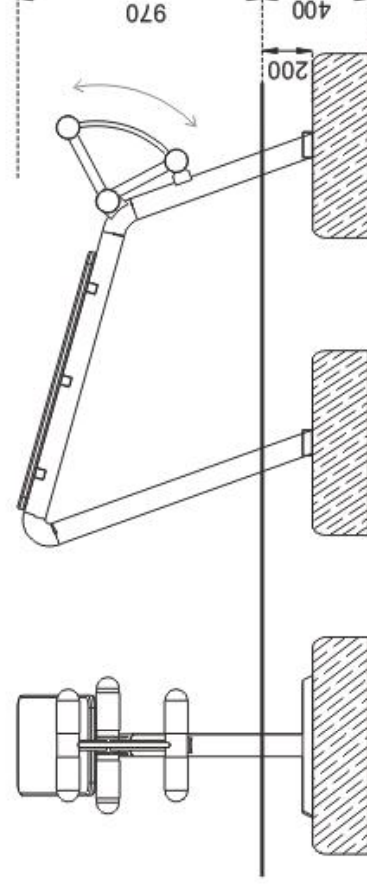
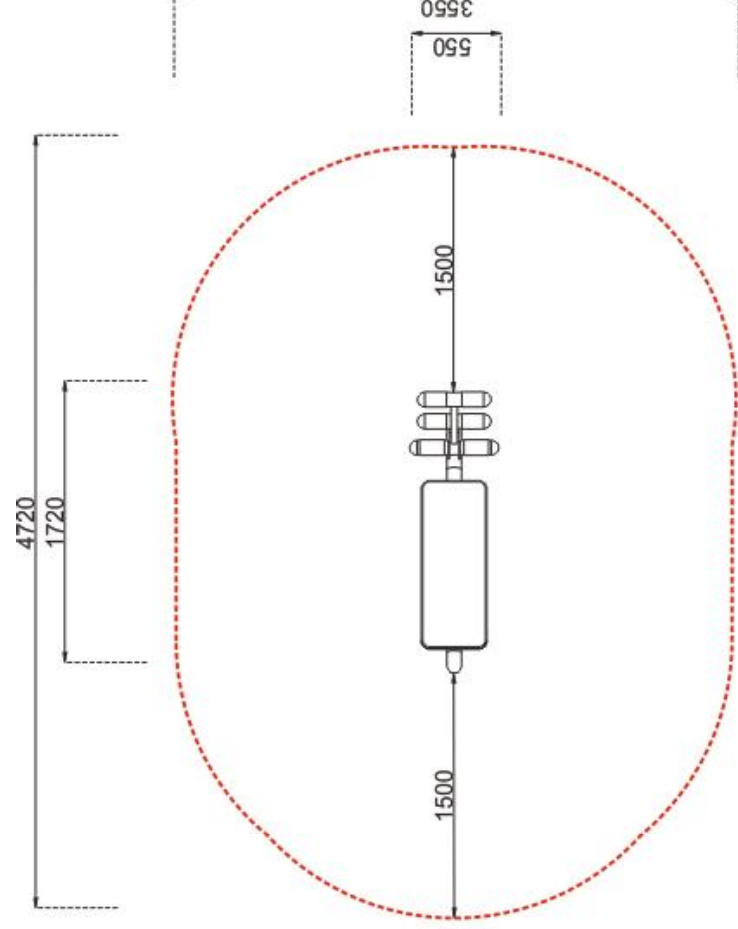
powyżej 6 lat



## ŁAWKA NA MIĘŚNIE NÓG

### opis:

- **PM** konstrukcja wykonana z rur stalowych  $\varnothing$  76 mm i  $\varnothing$  30 mm, ocynkowanych ogniowo i malowanych wg RAL
- Siedzisko wykonane z HDPE/ opcjonalnie ze sklejki
- Oś obrotowa-fożyska stożkowe
- Możliwość montażu na prefabrykacie betonowym



# KARTA PRODUKTU

# PM 3176

## KOLARZ

WYMIARY [m]

1.33 x 1.34 x 0.65

OBSZAR BEZPIECZNEJ OBWIEDNI [m]

3.65 x 4.34

PRZEZNACZENIE :

przyrząd do ćwiczeń na wolnym powietrzu

**SKALA TRUDNOŚCI:** dostosowana do sprawności użytkownika i ilości ćwiczeń

**ZADANIE:**

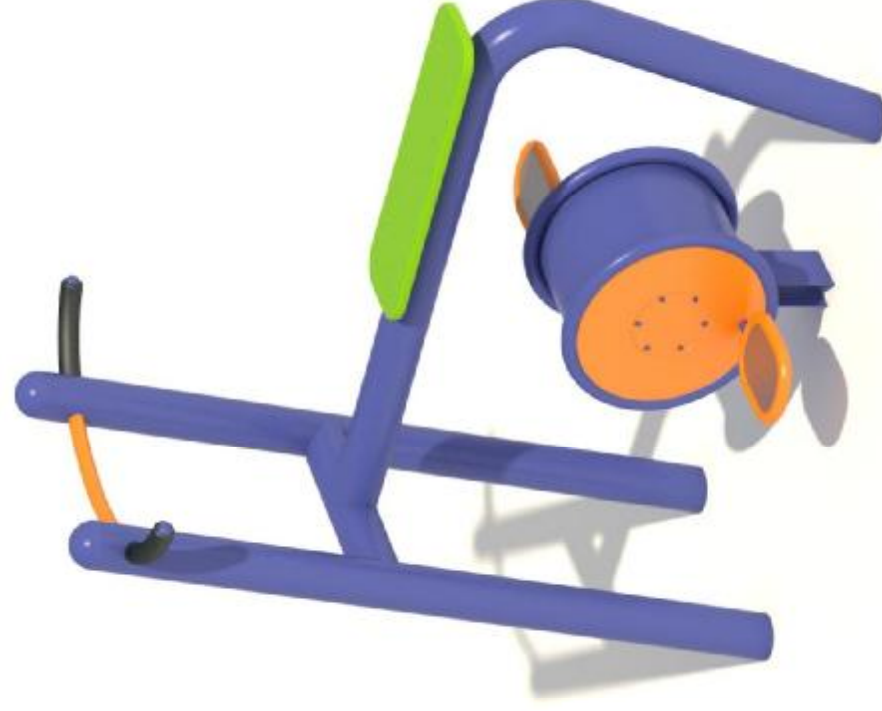
rzeźba garnituru mięśniowego mięśni brzucha i nóg

**INSTRUKCJA UŻYTKOWANIA:**

po usadowieniu się na ławce umieść nogi w podstopnicach złap uchwyty kierownicy i łagodnie kręć pedałami

**PRZEDZIAŁ WIEKOWY UŻYTKOWNIKÓW**

powyżej 6 lat



PLAYEKO SP.Z O.O. 51-650 WROCŁAW UL.CANALETTA 27  
BIURO I ZAKŁAD PRODUKCYJNY: 55-230 JELCZ ŁASKOWICE UL.CHABROWA 40  
TEL.+48 713183085 FAX +48 713182750 [BIURO@PLAYEKO.PL](mailto:BIURO@PLAYEKO.PL) [WWW.PLAYEKO.PL](http://WWW.PLAYEKO.PL)

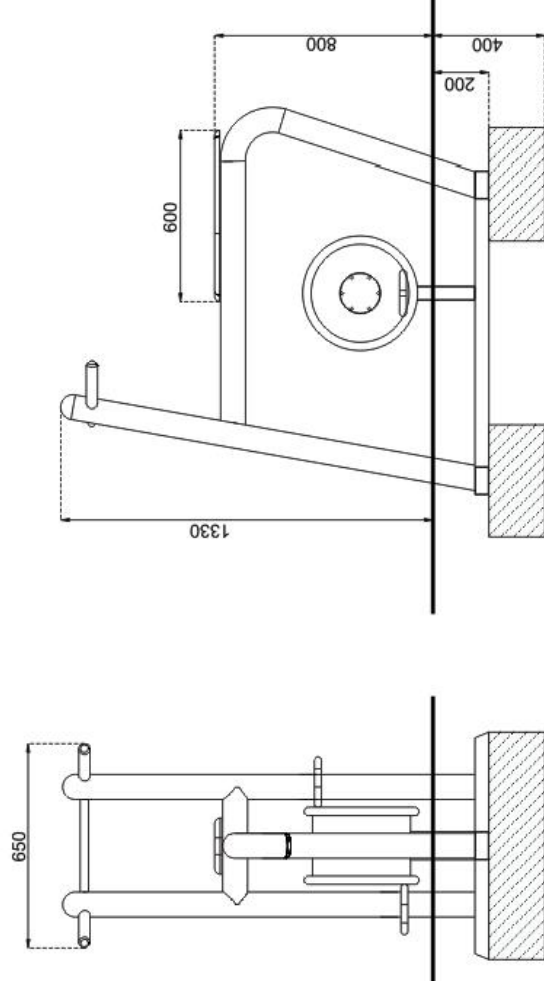
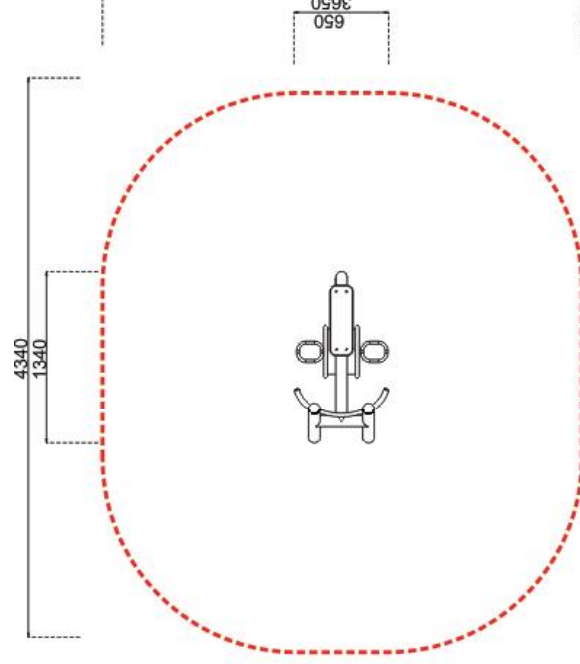




## KOLARZ

### opis:

- **PM** konstrukcja wykonana z rur stalowych  $\varnothing$  76 mm i  $\varnothing$  30 mm, ocynkowanych ogniowo i malowanych wg RAL
- siedzisko wykonane z HDPE
- oś obrotu na łożyskach
- możliwość montażu na prefabrykacie betonowym



# KARTA PRODUKTU

# PM 3174

## NARCIARZ

WYMIARY [m]

1.70 x 1.60 x 0.64

OBSZAR BEZPIECZNEJ OBWIEDNI [m]

3.64 x 4.60

PRZEZNACZENIE :

przyrządek do ćwiczeń na wolnym powietrzu

SKALA TRUDNOŚCI:

dostosowana do sprawności użytkownika i ilości ćwiczeń

ZADANIE:

rzeźba garnituru mięśniowego mięśni brzucha i nóg

INSTRUKCJA UŻYTKOWANIA:

przy ostrożnym wchodzeniu na element ruchomy na którym są podstopnice należy przytrzymać się uchwytów w górnej części urządzenia, stojąc na podstopnicach należy przytrzymując się mocno uchwytów wymachiwać naprzemiennie w obu kierunkach nogami, z jednoczesnym naprzemiennym wymachem rąk

PRZEDZIAŁ WIEKOWY UŻYTKOWNIKÓW

powyżej 6 lat

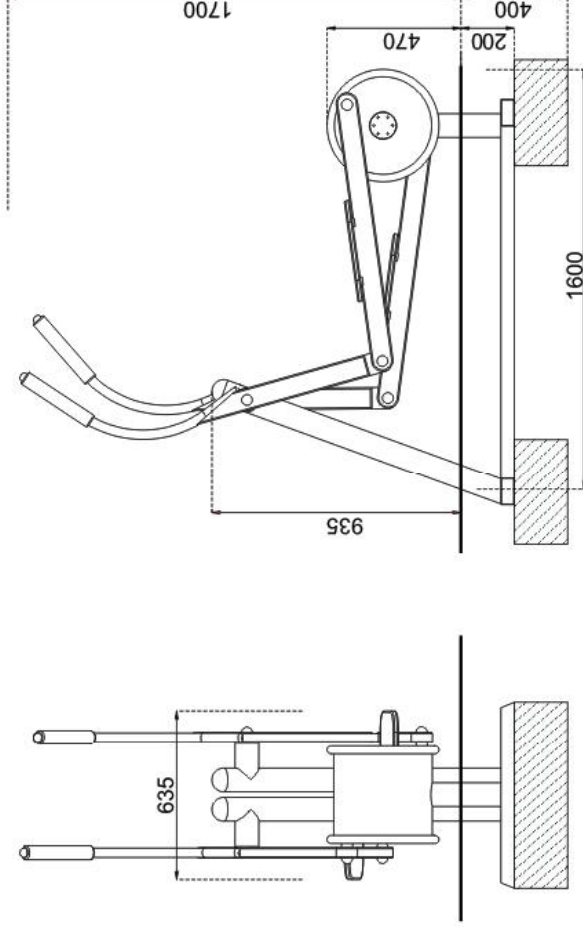
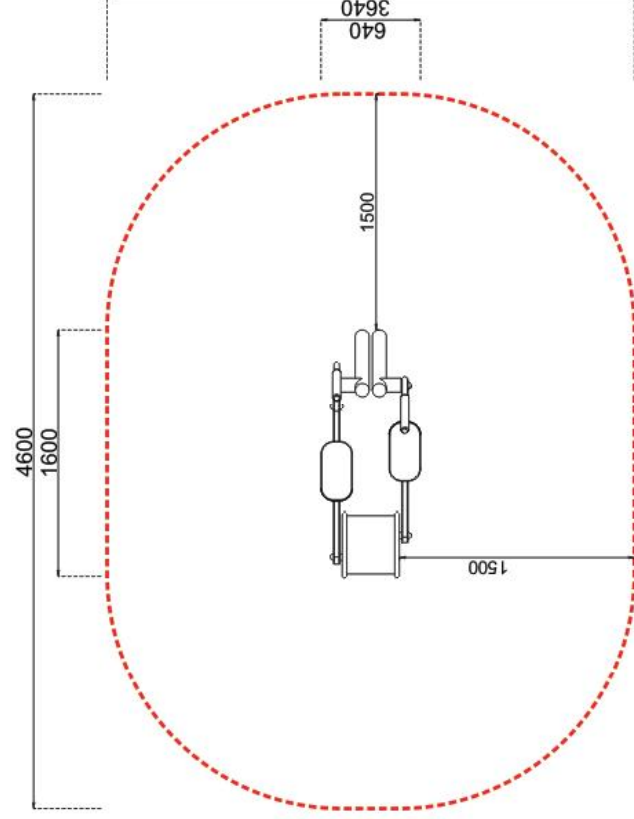


PLAYEKO SP.Z O.O. 51-650 WROCŁAW UL.CANALETTA 27  
BIURO I ZAKŁAD PRODUKCYJNY: 55-230 JELCZ ŁASKOWICE UL.CHABROWA 40  
TEL.+48 713183085 FAX +48 713182750 [BIURO@PLAYEKO.PL](mailto:BIURO@PLAYEKO.PL) [WWW.PLAYEKO.PL](http://WWW.PLAYEKO.PL)

## NARCIARZ

**opis:**

- **PM** konstrukcja wykonana z rur stalowych  $\phi$  76 mm i  $\phi$  30 mm, ocynkowanych ogniowo i malowanych wg RAL
- Podstopnice wykonane z gumy
- Oś obrotowa-łożyska stożkowe
- Możliwość montażu na prefabrykacie betonowym



## WYCISK NOŻNY PODWÓJNY

WYMIARY [m]

1.86 x 0.42 x 1.74

OBSZAR BEZPIECZNEJ OBWIEDNI [m]

3.42 x 4.74

PRZEZNACZENIE :

przyrząd do ćwiczeń na wolnym powietrzu

SKALA TRUDNOŚCI:

dostosowana do sprawności użytkownika i ilości ćwiczeń

ZADANIE:

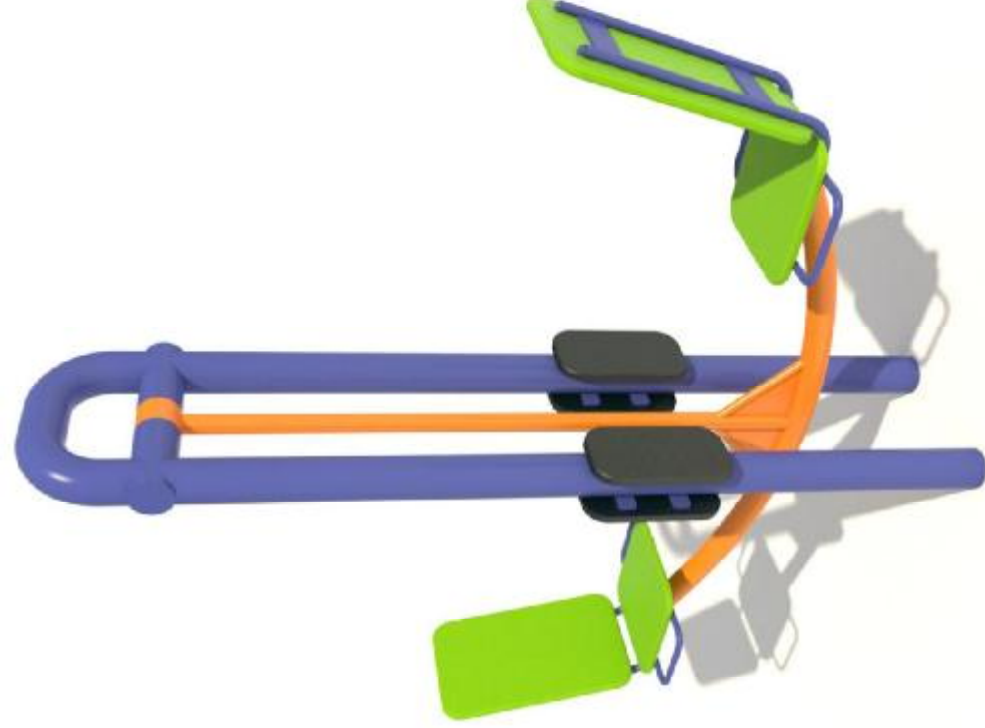
rzeźba garnituru mięśniowego mięśni brzucha i nóg

INSTRUKCJA UŻYTKOWANIA:

po usadowieniu się na ławce zaprzyj się nogami w podstopnicach złap uchwyty się za uchwyty pod ławką po obu jej stronach i naprzemiennie z partnerem łagodnie wypychaj swoje ciało poprzez prostowanie i zginanie nóg

PRZEDZIAŁ WIEKOWY UŻYTKOWNIKÓW

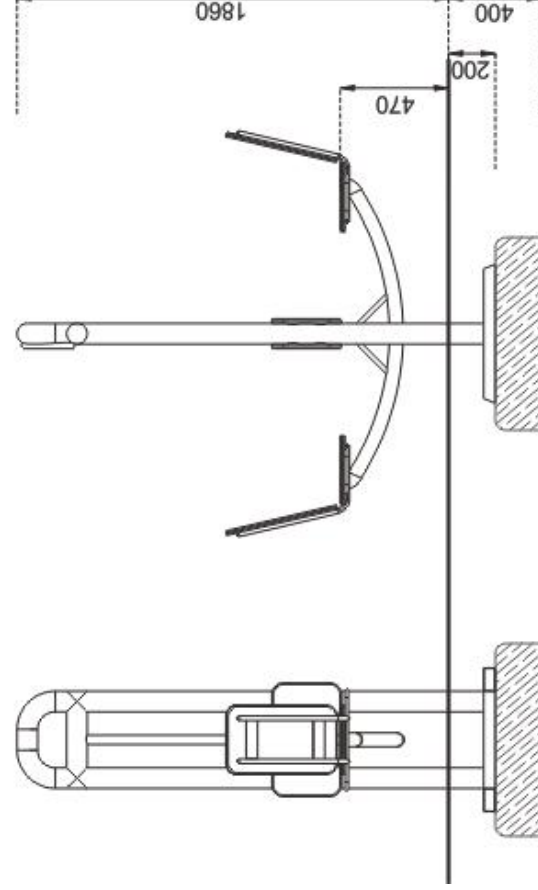
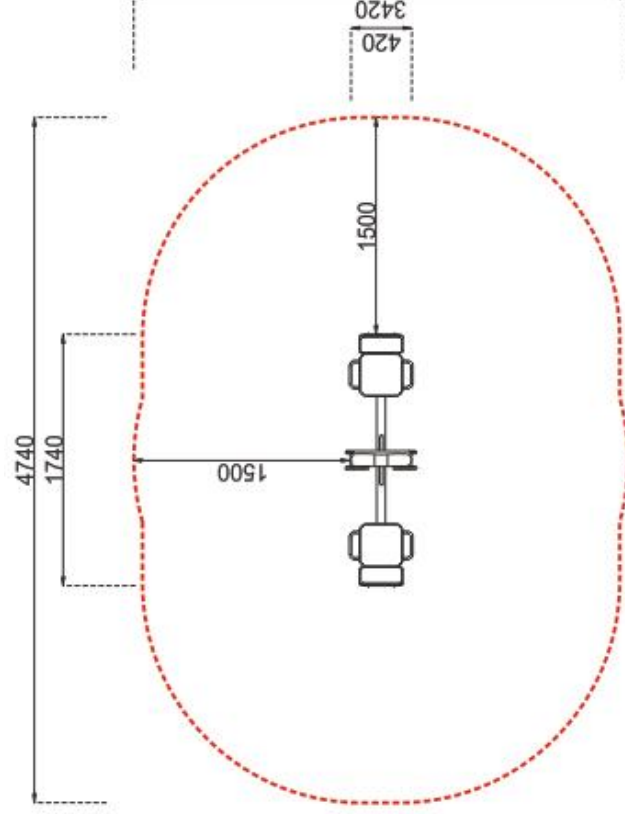
powyżej 6 lat



## WYCISK NOŻNY PODWÓJNY

### opis:

- **PM** konstrukcja wykonana z rur stalowych  $\varnothing$  89 mm,  $\varnothing$  76 mm i  $\varnothing$  30 mm, ocynkowanych ognioowo i malowanych wg RAL
- Oparcie i siedzisko wykonane z HDPE/ opcjonalnie ze sklejki
- Podstopnice wykonane z gumy
- Oś obrotowa-fożyska stożkowe
- Możliwość montażu na prefabrykacie betonowym



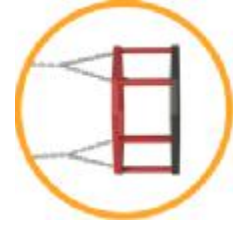
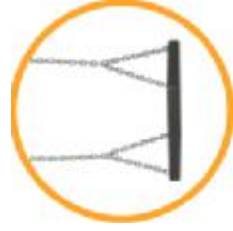
# KARTA PRODUKTU PD 11111-1116 (Z160)

## HUŚTAWKA WAHADŁOWA 2 os. (drewno)

WYMIAR (m) wys. x szer. x dł.	2.30 x 2.00 x 3.95
OBSZAR BEZPIECZNEJ OBWIEDNI [m]:	3.95 x 7.80
WYS. SWOBODNEGO UPADKU HIC [m]:	1.25
WYMAGANA NAWIERZCHNIA:	AMORTYZUJĄCA: PIASEK/ŻWIREK/KORA/ SYNTETYCZNA
POWIERZCHNIA STREFY BEZPIECZEŃSTWA [m²]:	29
GŁĘBOKOŚĆ POSADOWIENIA [cm]:	70
CZĘŚCI ZAPASOWE:	DOSTĘPNE U PRODUCENTA
PRZEDZIAŁ WIEKOWY UŻYTKOWNIKÓW	3-12
TECHNOLOGIA WYKONANIA	DREWNO, METAL INNE NA ZAMÓWIENIE
CERTYFIKATY ZGODNOŚCI Z NORMA	PN-EN 1176

### OPIS:

- słupy pionowe o przekroju 95x95mm o zaoblonych krawędziach z drewna bezrzedzeniowego, impregnowane ciśnieniowo/ opcjonalnie z drewna klejonego 100x100mm (sosna, dąb) malowanego impregnatem koloryzującym SADOLIN
- belka pozioma - metalowa ocynkowana ogniowo, opcjonalnie malowana wg RAL
- łańcuchy o krótkich ogniach ocynkowane / opcjonalnie ze stali nierdzewnej
- zawieszka z krętkiem ze stali nierdzewnej z łożyskami kulkowymi
- siedziska huśtawki: - gumowa deseczka, opcjonalnie siedzisko typu pampers lub koszykowe dla małych dzieci
- możliwość montażu na prefabrykacjach betonowych



PD 1111/Z160/

siedzisko deseczka

PD 1112/Z160/

siedzisko kubetek

PD 1113/Z160/

siedzisko typu Pampers

PD 1114-1116/Z160/

MIX siedzisk

PD/PM 1114- deseczka-Pampers

PD/PM 1115- kubetek- Pampers

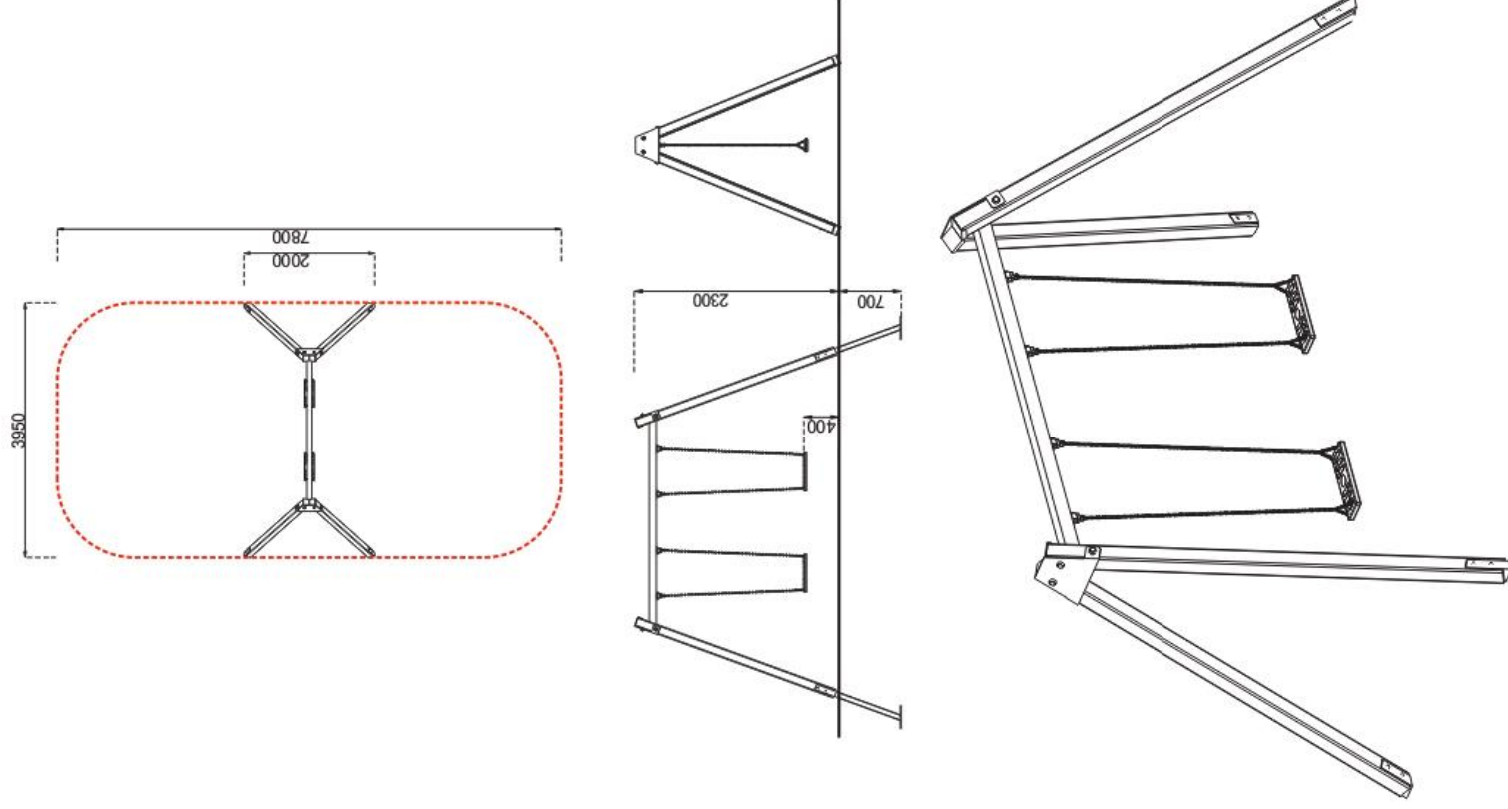
PD/PM 1116- kubetek- deseczka



PLAYEKO SP.Z O.O. 51-650 WROCŁAW UL.CANALETTA 27  
BIURO IZAKŁAD PRODUKCYJNY: 55-230 JELCZ LASKOWICE UL.CHABROWA 40  
TEL.+48 713183085 FAX +48 713182750 [BIURO@PLAYEKO.PL](mailto:BIURO@PLAYEKO.PL) [WWW.PLAYEKO.PL](http://WWW.PLAYEKO.PL)

# KARTA TECHNICZNA PD 1111-1116 (Z160)

## HUŚTAWKA WAHADŁOWA 2 os. (drewno)



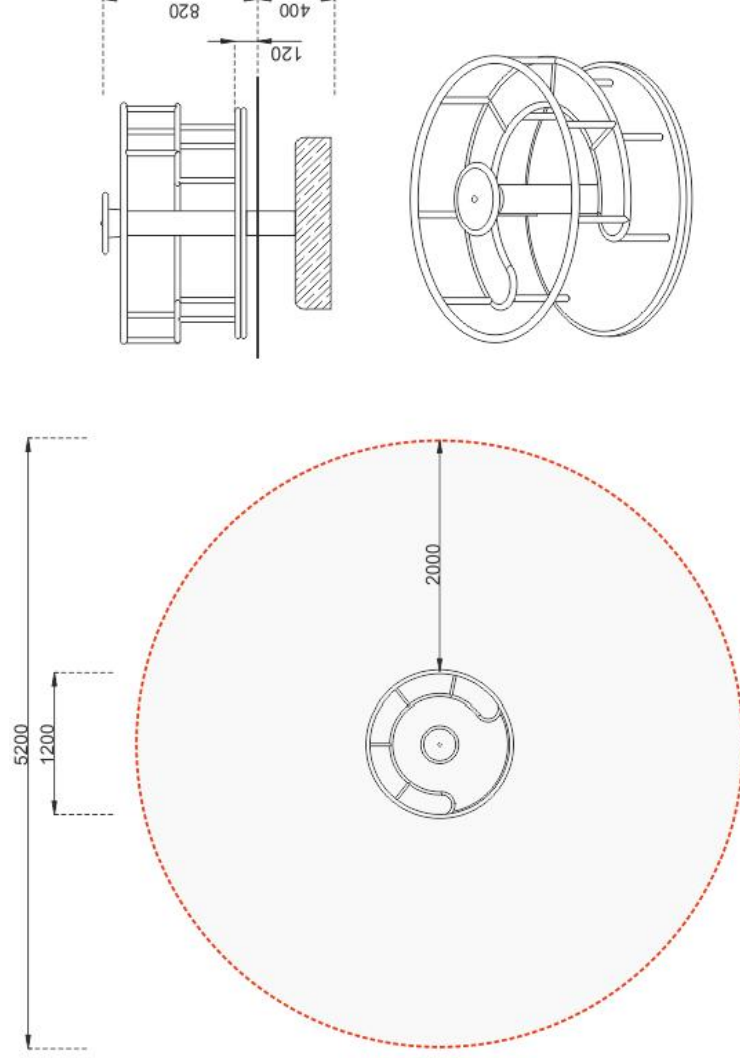
PLAYEKO SP.Z O.O. 51-650 WROCŁAW UL.CANALETTA 27  
BIURO IZAKŁAD PRODUKCYJNY: 55-230 JELCZ LASKOWICE UL.CHABROWA 40  
TEL.+48 713183085 FAX +48 713182750 [BIURO@PLAYEKO.PL](mailto:BIURO@PLAYEKO.PL) [WWW.PLAYEKO.PL](http://WWW.PLAYEKO.PL)

**Karuzela Ø120cm z kierownicą i siedziskami STAŚ**

WYMIAR (m) wys. x szer. x dł.	0.82 x 1.2 x 1.2
OBSZAR BEZPIECZNEJ OBWIEDNI [m]:	5.2 x 5.2
WYS. SWOBODNEGO UPADKU <b>HIC</b> [m]:	0.12
WYMAGANA NAWIERZCHNIA:	AMORTYZUJĄCA: PIASEK/ŻWIREK/KORA/ SYNTETYCZNA
POWIERZCHNIA STREFY BEZPIECZEŃSTWA [m²]:	21
GŁĘBOKOŚĆ POSADOWIENIA [cm]:	40
CZĘŚCI ZAPASOWE:	DOSTĘPNE U PRODUCENTA
PRZEDZIAŁ WIEKOWY UŻYTKOWNIKÓW	3-12
TECHNOLOGIA WYKONANIA	DREWNO, METAL INNE NA ZAMÓWIENIE
CERTYFIKATY ZGODNOŚCI Z NORMĄ	PN-EN 1176

**Opis:**

- Tarcza ø 1200 mm wykonana z blachy typu *fezka* obwiedzonej rurką ø 30 mm
- Konstrukcja metalowa, ocynkowana, malowana wg RAL
- Siedzisko wykonane ze sklejki antypoślizgowej/opcjonalnie HDPE, obwiedzonej rurką ø 30 mm
- Możliwość indywidualnego montażu





## PRZYKŁADOWA ALTANA

<http://www.altany.info.pl/altany/altana-8.html>



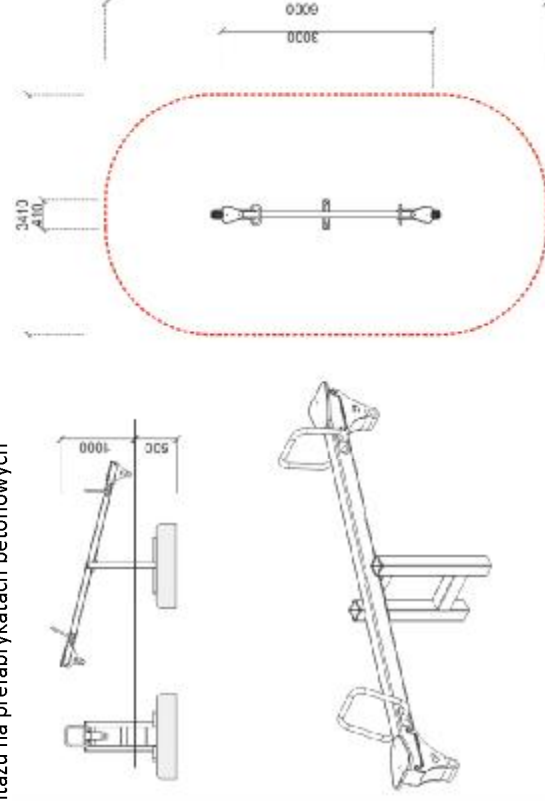
# KARTA PRODUKTU/TECHNICZNA PD/PM 1142 (Z200(drewno)/Z201(metal))

## Huśtawka wagowa 2 osobowa

WYMIAR (m) wys. x szer. x dł.	1.00 x 0.41 x 3.00
OBZAR BEZPIECZNEJ OBWIEDNI [m]:	3,41,0 x 6,00
WYS. SWOBODNEGO UPADKU HIC [m]:	1.00
WYMAGANA NAWIERZCHNIA:	AMORTYZUJĄCA: PIASEK/ŻWIREK/KORA/ SYNTETYCZNA
POWIERZCHNIA STREFY BEZPIECZEŃSTWA [m <sup>2</sup> ):	19.0
GŁĘBOKOŚĆ POSADOWIENIA [cm]:	50
CZĘŚCI ZAPASOWE:	DOSTĘPNE U PRODUCENTA
PRZEDZIAŁ WIEKOWY UŻYTKOWNIKÓW	3-12
TECHNOLOGIA WYKONANIA	DREWNO, METAL INNE NA ZAMÓWIENIE
CERTYFIKATY ZGODNOŚCI Z NORMĄ	PN-EN 1176

### Opis:

- Konstrukcja stojaka - słupy z belki metalowej o przekroju 80x80mm, ocynkowane ogniowo, malowane wg RAL
- **PD**-belka pozioma o przekroju 95x95mm o zaoblonych krawędziach z drewna litego sosnowego przecieranego krzyżowo , impregnowana ciśnieniowo/ opcjonalnie z drewna klejonego 100x100mm (sosna, dąb) malowanego impregnatem koloryzującym SADOLIN
- **PM** -belka pozioma metalowa o przekroju 80x80mm/ opcjonalnie (100x100) ocynkowane ogniowo, malowane wg RAL
- Oś obrotu na łożyskach tocznych
- Uchwyt wykonany z rurki  $\varnothing$  30 mm
- Siedziska wykonane ze sklejki obwiedzionej rurką  $\varnothing$  30 mm / opcjonalnie z HDPE
- Odboje wykonane z opony/ opcjonalnie z kształtki gumowej
- Możliwość montażu na prefabrykatedach betonowych



PLAYEKO SP.Z O.O. 51-650 WROCLAW UL.CANALETTA 27  
BIURO I ZAKŁAD PRODUKCYJNY: 55-230 JELCZ LASKOWICE UL.CHABROWA 40  
TEL.+48 713183085 FAX +48 713182750 [BIURO@PLAYEKO.PL](mailto:BIURO@PLAYEKO.PL) [WWW.PLAYEKO.PL](http://WWW.PLAYEKO.PL)

# KARTA PRODUKTU

# PD/PM 2132 (Z601r/DK-ME)

## Wieża pojedyncza z dachem MAŁPISZON

WYMIAR (m) wys. x szer. x dł.	3.90 x 3.45 x 5.60
OBZAR BEZPIECZNEJ OBWIEDNI [m]:	6.75 x 9.10
WYS. SWOBODNEGO UPADKU HIC [m]:	2.0
WYMAGANA NAWIERZCHNIA:	DARŃ/PIASEK/ŻWIREK/KORA/ SYNTETYCZNA
POWIERZCHNIA STREFY BEZPIECZEŃSTWA [m <sup>2</sup> ):	38
GŁĘBOKOŚĆ POSADOWIENIA [cm]:	50
CZĘŚCI ZAPASOWE:	DOSTĘPNE U PRODUCENTA
PRZEDZIAŁ WIEKOWY UŻYTKOWNIKÓW	3-12
TECHNOLOGIA WYKONANIA	DREWNO, METAL INNE NA ZAMÓWIENIE
CERTYFIKATY ZGODNOŚCI Z NORMĄ	PN-EN 1176

### OPIS:

- PD** - słupy pionowe o przekroju 95x95mm o zaoblonych krawędziach z drewna bezdrzeniowego, impregnowane ciśnieniowo/ opcjonalnie z drewna klejonego 100x100mm (sosna, dąb) malowanego impregnatem koloryzującym SADOLIN
- PM** - słupy pionowe wykonane z profili metalowych o przekroju 80x80 mm opcjonalnie 100x100 mm, ocynkowanych ognioowo i malowanych w kolorach RAL
  - Dach epoksydowy typu kopuła
  - Podesty - sklejka antypoślizgowa w ramie stalowej
  - Schody - metalowe, ocynkowane ognioowo i malowane w kolorach RAL z okładziną z antypoślizgowej blachy ALU typu łożka
  - Siatka linowa - liny PP z rdzenie stalowym
  - Ścianka wspinaczkowa- sklejka antypoślizgowa z uchwytnymi z tworzywa
  - Zjeżdżalnia – boki metalowe, ocynkowane ognioowo i malowane w kolorach RAL część ślizgowa blacha nierdzewna
  - Balustrady - metalowe, ocynkowane ognioowo i malowane w kolorach RAL
  - Możliwość montażu na prefabrykacjach betonowych

### ELEMENTY SKŁADOWE ZESTAWU

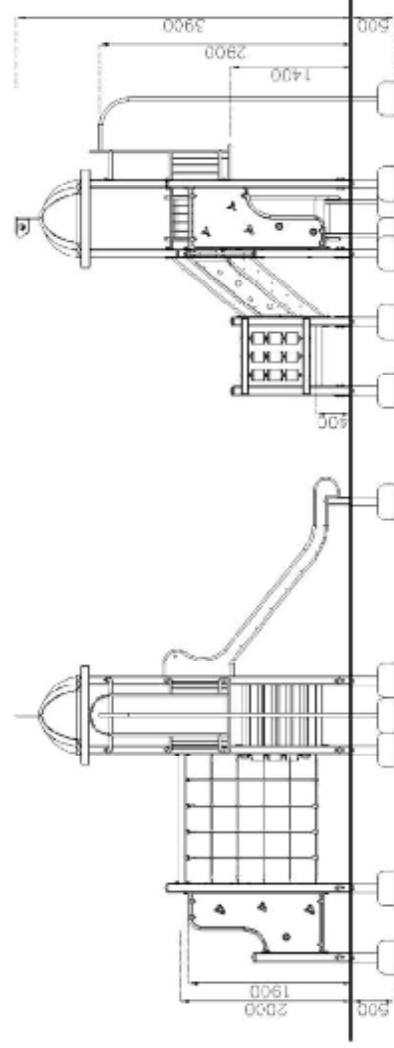
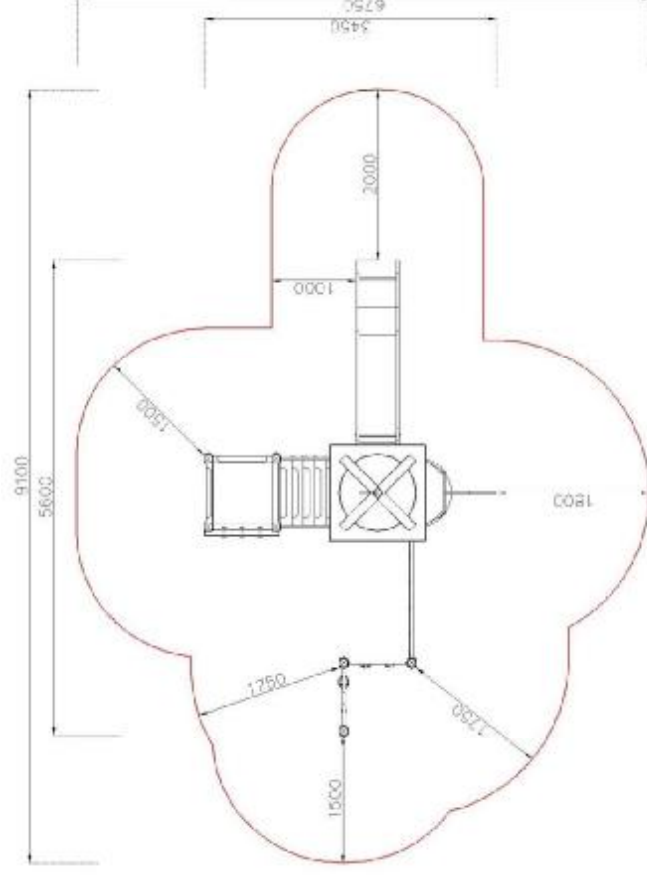
NAZWA	ILOŚĆ
WIEŻA Z DACHEM	1
SCHODY Hp=1,40m	1
ŚLIZG Hp=1,40m	1
BALKONIK Z RURĄ STRAŻACKĄ	1
SIATKA LINOWA H=2,0m	1
ŚCIANKA WSPINACZKOWA H=1,9m	2
TABLICA KÓŁKO-KRZYŻYK	1
CHORAĞIEWKA (opcjonalnie)	1



PLAYEKO SP.Z O.O. 51-650 WROCŁAW UL.CANALETTA 27  
BIURO IZAKŁAD PRODUKCYJNY: 55-230 JELCZ LASKOWICE UL.CHABROWA 40  
TEL.+48 713183085 FAX +48 713182750 [BIURO@PLAYEKO.PL](mailto:BIURO@PLAYEKO.PL) [WWW.PLAYEKO.PL](http://WWW.PLAYEKO.PL)

# KARTA TECHNICZNA PD/PM 2132 (Z601r/DK-ME)

Wieża pojedyncza z dachem MAŁPISZON



PLAYEKO SP.Z O.O. 51-650 WROCŁAW UL.CANALETTA 27,  
BIURO I ZAKŁAD PRODUKCYJNY: 55-230 JELCZ ŁASKOWICE UL.CHABROWA 40  
TEL.+48 713183085 FAX +48 713182750 [BIURO@PLAYEKO.PL](mailto:BIURO@PLAYEKO.PL) [WWW.PLAYEKO.PL](http://WWW.PLAYEKO.PL)